

ЗБОРНИК РАДОВА

Књ. LXIII

МАТЕМАТИЧКИ ИНСТИТУТ

Књ. 7

ACADÉMIE SERBE DES SCIENCES

RECUEIL DE TRAVAUX

TOME LXIII

L'INSTITUT MATHÉMATIQUE

N° 7

Rédacteur

RADIVOJE KAŠANIN

Membre de l'Académie

Présenté à la VI Séance du 8 mai 1959 de la Section des Sciences
Mathématiques et Naturelles de l'Académie Serbe des Sciences

BEOGRAD

1959

СРПСКА АКАДЕМИЈА НАУКА

ЗБОРНИК РАДОВА

Књ. LXIII

МАТЕМАТИЧКИ ИНСТИТУТ

Књ. 7

Уредник
Академик РАДИВОЈЕ КАШАНИН

Примљено на VI скупу 8 маја 1959 Одељења природно-математичких наука
Српске академије наука

ИЗДАВАЧКА УСТАНОВА

Научно дело

БЕОГРА
1959

САДРЖАЈ — TABLE DE MATIÈRES

	Страна
1. БОГДАН БАЈШАНСКИ — Општа класа поступака збирљивости Euler–Borel-овог типа и њихова примена на аналитичко продужење . . .	1
BOGDAN BAJŠANSKI — Une classe générale de procédés de sommations du type d'Euler–Borel et leur application au prolongement analytique . . .	35
2. ВОЈИСЛАВ МАРИЋ — О једној класи Fourier-ових интеграла . . .	37
VOJISLAV MARIĆ — On a Class of Fourier Integrals . . .	71
3. ЂОРЂЕ МУШИЦКИ — Полупречница језгра „огледала“ са гледишта шел-модела . . .	75
ЂОРЂЕ MUŠICKI — Les rayons des pouaux „miroirs“ au point de vu du modele en couche . . .	92
4. VÁCLAV VODICKA — Über eine Formel der Elementarmathematik . . .	93
ВАЦЛАВ ВОДИЧКА — О једном ² обрасцу из елементарне математике . . .	97
5. ДАНИЛО РАШКОВИЋ — Неке особине скалара једне специјалне Јакобијеве матрице . . .	99
DANILO RAŠKOVIĆ — Quelques propriétés des scalaires d'une matrice speciale de Jacobi . . .	105
6. СТАНИМИР ФЕМПЛ — О једном типу елиптичког интеграла III врсте и о његовим применама . . .	107
STANIMIR FEMPL — Un type d'intégrale elliptique de troisième espèce et ses applications . . .	120
7. МИРКО СТОЈАКОВИЋ — Примена хиперматрица на вишедимензионалну интерполацију . . .	121
MIRKO STOJAKOVIĆ — Sur une formule d'interpolation par polynômes à plusieurs variables . . .	132
8. МИОДРАГ ТОМИЋ — О униформној конвергенцији неких тригонометријских редова у близини нуле . . .	135
MIODRAG TOMIĆ — Sur la convergence uniforme de certaines series trigonométriques au voisinage de zéro . . .	145

БОГДАН БАЈШАНСКИ

ОПШТА КЛАСА ПОСТУПАКА ЗБИРЉИВОСТИ
EULER – BOREL-ОВОГ ТИПА И ЊИХОВА ПРИМЕНА
НА АНАЛИТИЧКО ПРОДУЖЕЊЕ

Увод

- I. Једна класа функција у вези са (E, f) поступцима збирљивости
- II. Перманенција (E, f) поступака збирљивости
- III. Инклузија (E, f) поступака збирљивости
- IV. Једна специјална класа поступака збирљивости
- V. Примена на аналитичко продужење.

У В О Д

0.1. Оперисање с дивергентним редовима појављује се непосредно после стварања инфинитезималног рачуна, већ код самог Leibnitz-а. Даљим ширењем математичке анализе употреба дивергентних редова постаје све чешћа. Математичари осамнаестог столећа увидели су да дивергентни редови претстављају снажну апаратуру, користили су ту апаратуру и добили низ значајних резултата. Euler је, на пример, извео функционалну једначину Riemann-ове ζ -функције, читав век пре Riemann-а. Међутим, пошто основни математички појмови, као појам броја, границе или функције, још нису били строго изграђени, природно је што су примењена резоновања била недовољно ригорозна. Чињеница да су резултати добијени на такав начин били ипак исправни, може се једино објаснити ванредном интуицијом оних који су до тих резултата дошли. Euler је, међутим, схватио потребу за извесним заснивањем рачуна с дивергентним редовима. Он је врло добро осећао разлику између операција с конвергентним и дивергентним редовима, и писао је, на пример: „Верујем да сваки ред мора имати једну одређену вредност. Да би се избегле све тешкоће, које се при томе појављују, ту вредност не би требало звати именом збира, јер је опште уобичајено са том речју везивати један такав појам, као да је збир настао стварним сабирањем, а та идеја се код дивергентних редова не јавља...“ Али дефиниција суме дивергентног реда коју је Euler дао била је мање срећна. Према његовој дефиницији: „Сума било ког реда јесте

вредност оног коначног израза чијим развијањем је ред добијен.“ Недостатак дефиниције је у томе што она имплицитно претпоставља да се један ред може добити развијањем само једног коначног израза. Али, на пример, ред $1+2+4+8+\dots$ коме Euler додељује као вредност -1 , објашњавајући то чињеницом да је тај ред добијен развијањем функције $(1-x)^{-1}$ за $x=2$, може се добити и развијањем функције $2(e^{2y}-1)^{-1}$ по $(e^{2ny}+1)^{-1}$ за $y=0$, и стога би му требало приписати вредност ∞ (комплексно). Тај недостатак Euler-ове дефиниције био је примећен већ од његових савременика (Bernoulli, Callet, Lagrange).

Ма да су дивергентни редови били често коришћени, не само од Euler-а, већ и многих његових савременика и следбеника, нарочито Fourier-а и Poisson-а, било је у исто доба и математичара који су се скептички односили према употреби дивергентних редова (D'Alembert, Laplace, Lagrange). Честе и неплодне дискусије о дивергентним редовима прекинуте су најзад радovima Cauchy-а и Abel-а, нарочито Cauchy-евим строгим заснивањем појма конвергенције. Као и Euler, ни Cauchy није успео да објасни чињеницу да се очигледно недопуштеним операцијама са дивергентним редовима долазило до тачних резултата. Међутим, за разлику од Euler-а, не успевши да објасни ту чињеницу, Cauchy није ни оперисао са дивергентним редовима. Дивергентни редови, као средство доказа, нестали су из математичке анализе. Они се поново јављају тек крајем деветнаестог века (Frobenius, Hölder, нарочито Cesàro).

Cesàro је дефинисао суме за извесне класе дивергентних редова, али је основни значај његовог рада у томе што је истакао да су такве дефиниције ствар конвенције. Не поставља се, дакле, питање шта је сума дивергентног реда, већ како дефинисати суму дивергентног реда. Проблем је најзад био правилно формулисан. Природно је било, затим, ограничити слободу дефиниције са два захтева: прво, да дефинисани збир претставља генерализацију збира конвергентног реда, и друго, да за дефинисани збир важе основни закони који важе за збирове конвергентних редова, а који се односе на сабирање два реда и множење реда неким бројем. Оно што би вероватно зачудило математичаре Euler-овог доба, јесте да постоји бесконачно мноштво различитих дефиниција које испуњавају оба услова, и да међу њима не постоји ниједна коју би било природно претпоставити свим осталим. Да би се истакла та релативност, у теорији дивергентних редова се не говори о $A-$, $B-$, итд. дефиницији збира дивергентног реда, већ о $A-$, $B-$ итд. поступку збирљивости, и садржина те теорије је испитивање међусобних односа различитих поступака збирљивости. Теорија дивергентних редова коначно је оправдала скоро све резултате које је Euler добио оперишући са дивергентним редовима, и скоро свака Euler-ова формула постаје тачна када се дода ознака одговарајућег поступка збирљивости. Исто тако, у проблемима у којима су и раније претежно коришћени дивергентни редови,

њихова употреба дала је нове значајне резултате (теорија Fourier-ових редова: Fejér-ов став; теорија аналитичког продужења: Borel-ови, Lindelöf-ови, Mittag-Leffler-ови резултати).

0.2. Ради убрзања конвергенције споро конвергентних редова и ради сабирања дивергентних редова, Euler је, примећујући да ред $\sum a_n$ настаје из реда $\sum a_n x^{n+1}$ за $x = 1$, а такође из реда $\sum a_n \left(\frac{y}{1-y}\right)^{n+1}$ за $y = \frac{1}{2}$, писао

$$\begin{aligned} \sum a_k x^{k+1} &= \sum a_k \left(\frac{y}{1-y}\right)^{k+1} = \sum a_k \sum \binom{k+\lambda}{k} y^{k+\lambda+1} = \\ &= \sum_n \left(\sum_v \binom{n}{v} a_v\right) y^{n+1}, \end{aligned}$$

тако да је суму реда $\sum a_k$ израчунавао као суму реда $\sum b_n$, где је $b_n = 2^{-n-1} \sum_v \binom{n}{v} a_v$.

То, што је код Euler-а било доказ, Кпорр је дао као дефиницију: ред $\sum a_n$ је $(E, 1)$ — збирљив ка s , ако је ред $\sum b_n$ конвергентан и сума му је s . Из везе која постоји између општих чланова наведена два реда може се наћи и веза која постоји између њихових парцијалних сума, тако да се дата дефиниција може формулисати и на следећи начин: низ s_n је $(E, 1)$ — збирљив ка s ако низ $\sigma_n = 2^{-n} \sum \binom{n}{v} s_v$ конвергира ка s .

Ту дефиницију Кпорр је даље уопштио: низ s_n је (E, q) — збирљив ка s ако низ

$$\sigma_n = (1+q)^{-n} \sum_{v=0}^n \binom{n}{v} q^{n-v} s_v, \quad q > 0,$$

конвергира ка s . Тада очигледно, ако са a_{nv} означимо елемент матрице која трансформише низ s_v у σ_n , важи

$$a_{nv} = (1+q)^{-n} \binom{n}{v} q^{n-v}.$$

Другим речима, елементи у n -тој врсти те матрице претстављају коефицијенте степеног развитка функције

$$f^n(z) = \left(\frac{z+q}{1+q}\right)^n, \quad q > 0.$$

Meurer-König је године 1949 дефинисао једну нову класу S_r поступака збирљивости која стоји у извесном односу симетрије са класом Euler-Kпорр-ових поступака [6]. Наиме, матрица која од-

говара једном Меуер-Көпиг-овом поступку збирљивости начињена је тако да елементи у њеној n -тој врсти јесу коефицијенти степеног развитака функције

$$f^n(z) = \left(\frac{1-r}{1-rz} \right)^n, \quad 0 < r < 1.$$

Иако постоји знатна сродност између њих, Euler-Кнорр-ови и Меуер-Көпиг-ови поступци претстављају две различите класе поступака, од којих ни једна не садржи другу као специјалан случај.

Дефинисавши једну врсту поступака збирљивости скоро истоветних са Меуер-Көпиг-овим, Карамата је покушао да открије и једну класу поступака збирљивости која би садржала као специјалан случај, како те поступке, тако и Euler-Кнорр-ове. Стога је дефинисао поступке збирљивости са матрицом чија је n -та врста дата коефицијентима степеног развитака функције

$$f^n(z) = \left(\frac{az+b}{cz+d} \right)^n.$$

Карамата [5] је формулисао и став перманенције за те поступке збирљивости, који је затим доказао Szegö.

0.3. Ми ћемо уопштити наведене поступке збирљивости на тај начин што ћемо дефинисати поступак збирљивости чија матрица у n -тој врсти садржи коефицијенте n -тог степене неке аналитичке функције $f(z)$. На тај начин свакој аналитичкој функцији $f(z)$, регуларној у почетку, одговараће један поступак збирљивости који ћемо звати генералисаним Euler-овим поступком и означавати са (E, f) [8]. Стављајући

$$f(z) = \frac{z+q}{1+q}, \quad \frac{1-r}{1-rz}, \quad \frac{az+b}{cz+d},$$

наш поступак збирљивости свешће се на Euler-ов, Meyer-König-ов или Караматин. Стављајући $f(z) = e^{z-1}$, добићемо Vogel-Gaier-ов поступак [4] који од Vogel-овог раздваја само једна незнатна разлика (ако

$$e^{-x} \sum_{n=0}^{\infty} \frac{x^n s_n}{n!} \rightarrow s \quad \text{кад } x \rightarrow \infty$$

низ s_n биће збирљив ка s : Vogel-овим поступком. уколико x непрекидно тежи бесконачности, поступком (E, e^{z-1}) , уколико x тежи бесконачности преко низа природних бројева. Очигледно је да из B -збирљивости следи (B, e^{z-1}) збирљивост, дакле, (E, e^{z-1}) поступак је јачи, али је тај добитак тривиалан).

Основни проблем који настаје дефиницијом ових поступака збирљивости јесте наћи услове за функцију $f(z)$ тако да њој асоцирани поступак буде перманентан. Познато је да Toeplitz-Schur-ов

став даје три услова који су потребни и довољни да би један поступак збирљивости био перманентан. Ти услови се изражавају преко елемената матрице поступка збирљивости, у нашем случају преко бројева a_{nv} , где смо увели ознаку $f^n(z) = \sum_v a_{nv} z^v$. У жељи да искористимо чињеницу што се ради о специјалној класи поступака збирљивости да бисмо став о перманенцији, који важи за сваки поступак збирљивости, упростили, претворили у специфичан став о перманенцији за нашу класу поступака збирљивости, морамо услове о коефицијентима a_{nv} превести на услове непосредно о функцији $f(z)$. Прва два услова Toeplitz-Schur-а лако се преводе у том смислу. Али трећи услов, наиме услов да

$$\sum_{v=0}^{\infty} |a_{nv}| = O(1), \quad n \rightarrow \infty,$$

доноси тешкоће. Чак и кад је функција $f(z)$ релативно једноставна, као, на пример, у специјалном случају који је третирао Szegő (в. [5] или [1] где је дата идеја Szegő-овог доказа) врло је тешко показати да је горњи услов задовољен, изузимајући наравно тривиалан случај кад су коефицијенти од $f(z)$ позитивни. Да је написани услов простији или да се односи директно на коефицијенте a_{nv} , ми бисмо га могли задржати као услов о коефицијентима, жртвујући унеколико практични и естетски захтев да се сви услови односе на функцију $f(z)$. Међутим, горњи услов је управо најтежи од сва три услова, и његово проверавање у конкретном случају може бити практички неостварљиво. Стога је било нужно њему наћи еквивалентан, или бар доста општи довољан услов, који би се односио на функцију $f(z)$. То је учињено у ставу 2.

Међутим, услови које став 2. поставља функцији $f(z)$ да би поступак збирљивости (E, f) био перманентан нису нимало очигледни. Поставља се природно читав низ питања: да ли су ти услови непротивречни, да ли су независни, колико је широка класа функција које испуњавају те услове, припадају ли тој класи функција и функције чији су коефицијенти позитивни и за које је, према томе, став о перманенцији тривиалан. Даље, услови става 2. дати су у облику који је подесан за извођење доказа, специјално за доказивање става о перманенцији, али који није толико погодан за ефективно проверавање. Стога је потребно наћи еквивалентне услове за које је лако проверити да ли их дата функција задовољава или не. Најзад, уколико функције $f(z)$ и $g(z)$ задовољавају услове става 2., перманентни су не само поступци збирљивости асоцирани њима, већ и они који су асоцирани функцијама $f(z)g(z)$ и $g(f(z))$. Поставља се питање да ли и те две функције задовољавају услове става 2. Уколико то није случај, не само што услови става 2 нису довољно природни, већ подлежу врло тривиалним генерализацијама. Ниједно од наведених питања нема довољно очигледан одговор. Услови става 2 захтевали су према томе детаљно испитивање. Стога смо фун-

кције које задовољавају поменуте услове издвојили у посебну класу, коју смо, краткоће ради, назвали класом E -функција. Издајање ових функција у посебну класу оправдано је међутим и са једног другог становишта. Често се у теорији функција сусреће услов за функцију $f(z)$ који захтева да додир кривих $f(e^{it})$ и e^{it} буде највише првог реда. E -својство, које је карактеристично за E -функције, претставља једну генерализацију тог услова, и могућно је да многи ставови формулисани са условом о додиру кривих могу бити генерализовани тиме што би се тај услов заменио условом да одговарајуће функције буде E -функције [2]. Први одељак овог рада посвећен је проучавању E -функција, исцрпном у оној мери која је потребна за даља излагања. Став о перманенцији даје се тек касније, у другом одељку, тако да су његови услови тада довољно јасни. У истом одељку даје се један став о потребним условима за функцију $f(z)$ да би (E, f) поступак збирљивости био перманентан. Тај став нам је специјално омогућио да потпуно решимо проблем перманенције $E(\alpha, \beta)$ поступака збирљивости, јер је Szegő-ов резултат решио тај проблем само делимично. Став о инклузији који обично даје најбољу слику односа унутар једне класе поступака збирљивости, чини садржину трећег одељка. У четвртном одељку дати су ставови перманенције и инклузије за класу поступака збирљивости коју је дефинисао Карамата. Ти ставови — од којих је делимично познат једино први, што смо већ напоменули — дати су као директне последице претходно доказаних општих ставова. Најзад, како специјални случајеви посматраних поступака збирљивости, као Euler-ови и Vogel-ови поступци, имају значаја као апаратура у теорији аналитичког продужења, било је од интереса дати опште ставове о аналитичком продужењу помоћу поступака (E, f) , што је учињено у последњем одељку.

1. ЈЕДНА КЛАСА ФУНКЦИЈА У ВЕЗИ СА ГЕНЕРАЛИСАНИМ EULER-ОВИМ ПОСТУПЦИМА ЗБИРЉИВОСТИ

1.1. У овоме одељку посматраћемо једну поткласу класе уни-модуларних функција, то јест функција које су регуларне у јединичном кругу и чији је максимални модуо у затвореном јединичном кругу једнак јединици. Функције те поткласе биће осим тога регуларне и на јединичном кругу. Даље, на јединичном кругу оне ће максимални модуо достигати највише у коначно много тачака, или ће бити облика $e^{\theta t} z^k$, $k=0, 1, 2, \dots$. Последњи услов претставља уствари доста благо ограничење. Наиме, из чињенице да је функција $f(z)$ регуларна на јединичном кругу и различита од константе следи да она јединични круг пресликава на неку аналитичку криву. Ако би функција достигала свој максимални модуо, који је раван јединици, у бесконачно много тачака јединичног круга, онда би та аналитичка крива имала са јединичним

кругом бесконачно много заједничких тачака. Како две аналитичке криве са бесконачно много заједничких тачака морају бити идентичке, то би функција пресликавала јединични круг на јединични круг. С друге стране, како је регуларна у и на јединичном кругу, функција у њему може имати највише коначно много нула. Нека су те нуле $z_1, z_2, \dots, z_i, \dots, z_p$, и нека је

$$g_i(z) = \frac{z - z_i}{1 - \bar{z}_i z}, \quad g(z) = g_1(z) g_2(z) \dots g_p(z).$$

Тада је функција

$$h(z) = f(z)/g(z)$$

прво, регуларна у и на јединичном кругу, друго, нема нула унутар њега, треће, њен модуло на рубу јединичног круга је константан и једнак јединици. Стога је $h(z)$ нека константа чији је модуло раван јединици, дакле $h(z) = e^{\delta i}$. Одатле је

$$f(z) = e^{\delta i} g(z) = e^{\delta i} \prod_{i=1}^p \frac{z - z_i}{1 - \bar{z}_i z}, \quad |z_i| < 1 \text{ за } i = 1, 2, \dots, p$$

Према томе, условом да функција достиже свој максимални модуло на јединичном кругу највише коначно много пута, искључили смо, осим константе, једино функције које су производ коначно много специјалних хомографских функција. Уосталом, колико су сви наведени услови општи, показује и чињеница да је за сваку аналитичку функцију $f(z)$, регуларну у околини неке тачке z , могуће наћи — и то на бесконачно много начина — три константе A, a, b такве да функција $A f(az+b)$ задовољава све наведене услове.

Поред наведених услова ми постављамо и један услов о понашању функције у околини оних тачака на јединичном кругу у којима она достиже максимални модуло, и дајемо следеће две дефиниције.

ДЕФИНИЦИЈА 1. Нека је функција $f(z)$

i) регуларна у околини тачке $z=1$,

ii) $f(1) = 1$, и нека је

iii) $|f(e^{it})| \leq 1$ за t довољно мало.

Рећи ћемо тада да функција $f(z)$ има E -својство у тачки $z=1$ ако

iv) из

$$f(z) - z^\alpha = A i^p (z-1)^p + o(1) (z-1)^p, \quad z \rightarrow 1, \quad \alpha = f'(1), \quad A \neq 0,$$

следи

$$\Re A \neq 0.$$

Рећи ћемо да функција $g(z)$ има E -својство у тачки $z = \zeta$ ако функција $\frac{g(z)}{g(\zeta)}$ има E -својство у тачки $z = 1$.

ДЕФИНИЦИЈА 2. Аналитичка функција $f(z)$ је E -функција ако задовољава следеће услове

i) $f(z)$ је регуларно за $|z| < R$, $R > 1$,

ii) $\max |f(z)| = 1$ за $|z| = 1$,

iii) $f(z)$ има E -својство у свакој тачки периферије јединичног круга у којој достиже максимални модуо.

Приметимо одмах да су функције облика $e^{st} z^k$, $k = 0, 1, 2, \dots$ E -функције. Ради тога је довољно утврдити да функције z^k , $k = 0, 1, 2, \dots$ имају E -својство у тачки $z = 1$. Оне очигледно задовољавају услове i–iii) дефиниције 1, а услов iv) задовољавају, јер претпоставка тог услова код њих не може бити испуњена.

Да бисмо показали да су услови у дефиницији 2 независни, довољно је да покажемо да услов iii) није последица прва два услова. Посматрајмо, ради тога, функцију

$$f(z) = z - \left(\frac{z-1}{2}\right)^2,$$

која задовољава услове i–ii), а максимални модуо достиже у тачки $z = 1$, јер је

$$|f(e^{it})|^2 = 1 - \sin^4 \frac{t}{2} \left(1 + \cos^2 \frac{t}{2}\right),$$

и која не задовољава услов iii), јер је

$$f(z) - z = -\frac{1}{8}(z-1)^2$$

то јест

$$A = -\frac{1}{8}i.$$

1.2. За доказ става 1 потребна су нам извесна својства E -функција, која се дају у следеће три леме.

ЛЕМА 1. Ако функција $f(z)$ има E -својство у тачки $z = 1$ и регуларна је за $|z| < R$, $R > 1$, тада за бројеве α , A и p дефинисане помоћу

$$\alpha = f'(1)$$

$$f(z) - z^\alpha = Ai^p(z-1)^p + o(1)(z-1)^p, \quad z \rightarrow 1, \quad \alpha = f'(1), \quad A \neq 0,$$

важи

- i) $\alpha > 0$,
- ii) $\Re A < 0$,
- iii) p је паран број.

Доказ. Због регуларности функције $f(z)$ у тачки $z=1$ можемо писати

$$f(e^{ti}) = 1 + f'(1) ti + O(t^2), \quad t \rightarrow 0,$$

одакле је

$$|f(e^{ti})| = 1 - \Im f'(1) t + O(t^2), \quad t \rightarrow 0.$$

Како $|f(e^{ti})|$ по претпоставци није веће од јединице у околини тачке $t=0$, то је $\Im f'(1) = 0$, дакле $f'(1)$ је реално кад год $f(z)$ има E -својство у тачки $z=1$.

На основу принципа максималног модула $|f(1)| > |f(r)|$, $r < 1$, па је, због тога што је $f'(1)$ реално,

$$1 > |1 + f'(1)(r-1) + O(r-1)^2| = 1 + f'(1)(r-1) + O[(r-1)^2], \quad r \rightarrow 1,$$

одакле је $f'(1)$ ненегативно.

Најзад, претпоставимо да је $f'(1) = 0$, и означимо са k ред, са T аргумент, а са $Rk!$ модуо најнижег извода функције $f(z)$ у тачки $z=1$ који је различит од нуле. Тада је

$$f(z) = 1 + Re^{T'}(z-1)^k + o(1)(z-1)^k, \quad z \rightarrow 1.$$

Стављајући $z-1 = re^{ti}$, добијамо

$$|f(1+re^{ti})| = 1 + Rr^k \cos(T+kt) + o(r^k), \quad r \rightarrow 0.$$

Једноставан рачун показује да је увек могућно изабрати такво t у отвореном интервалу $(\tau/2, 3\pi/2)$ да је $T+kt$ у неком интервалу $(2m\pi - \pi/2, 2m\pi + \pi/2)$, даке $\cos(T+kt) > 0$, па стога постоји тачка z унутар јединичног круга за коју је $|f(z)| > 1$, што је у контрадикцији са принципом максималног модула. Према томе, $f'(1)$ не може бити нула.

С друге стране, из

$$f(z) = z^\alpha (1 + A i^p (z-1)^p + o(1)(z-1)^p), \quad z \rightarrow 1, \quad \alpha = f'(1), \quad \Re A \neq 0,$$

следи

$$f(e^{ti}) = e^{\alpha ti} [1 + (-1)^p A t^p + o(1)t^p], \quad t \rightarrow 0, \quad \alpha = f'(1), \quad \Re A \neq 0.$$

Пошто је α реално, одатле добијамо да је

$$|f(e^{ti})| = 1 + (-1)^p \Re A t^p + o(t^p), \quad t \rightarrow 0, \quad \Re A \neq 0.$$

Како функција $|f(e^{ti})|$ достиже екстремум у тачки $t=0$, то је $p=2k$, и како је тај екстремум максимум, $\Re A < 0$.

Напоменимо да је чињеница да је $f'(1)$ реално и позитивно уколико су задовољени услови i-ii) дефиниције 2 и услов $f(1)=1$, позната ([3], стр. 112).

На основу наведене леме примењујемо да ако функција $f(z)$ која није степен од z има E -својство у тачки $z=1$ тада је $(1) f(z) - z^\alpha = (-1)^k A (z-1)^{2k} + o(1)(z-1)^{2k}, z \rightarrow 1, \alpha = f'(1), \Re A < 0$.

Из леме 1 проистиче специјално да је скуп E -функција затворен у односу на множење и итерацију, то јест да ако су $f(z)$ и $g(z)$ E -функције, тада су и $f(z)g(z)$ и $g(f(z))$ E -функције. Очигледно је да последње две функције задовољавају услове i-ii) дефиниције 2. Једино је потребно показати да задовољавају услов iii). То је евидентно ако је бар једна од функција $f(z)$ и $g(z)$ степен од z . У супротном случају, без ограничења општости можемо претпоставити да је $f(1)=g(1)=1$ и да је $z=1$ једина тачка на периферији јединичног круга у којој $f(z)$ и $g(z)$ достижу максимални модуо. Ставимо тада

$$f(z) = z^\alpha + Ai^p (z-1)^p + o(1)(z-1)^p, \quad z \rightarrow 1, \quad \alpha = f'(1), \quad \Re A \neq 0,$$

$$g(z) = z^\beta + Bi^q (z-1)^q + o(1)(z-1)^q, \quad z \rightarrow 1, \quad \beta = g'(1), \quad \Re B \neq 0.$$

Имаћемо да је

$$f(z)g(z) = z^\gamma + Ci^r (z-1)^r + o(1)(z-1)^r, \quad z \rightarrow 1,$$

где је $\gamma = \alpha + \beta = f'(1)g(1) + f(1)g'(1) = [f(z)g(z)]'_{z=1}$, $r = \text{Min}(p, q)$, $C = A, B, A+B$ према томе да ли је $p <, >$ или $= q$, па је у сваком случају, на основу тврђења ii) леме 1, $\Re C \neq 0$, што значи да је $f(z)g(z)$ E -функција.

На сличан начин, водећи рачуна о томе да је

$$f(z) - 1 = \alpha(z-1) + o(1)(z-1), \quad z \rightarrow 1,$$

$$f^\beta(z) = z^{\alpha\beta} (1 + \beta Ai^p (z-1)^p + o(1)(z-1)^p), \quad z \rightarrow 1, \quad \Re A \neq 0,$$

добивамо да је

$$g(f(z)) = z^\gamma + Ci^r (z-1)^r + o(1)(z-1)^r, \quad z \rightarrow 1,$$

где је $\gamma = \alpha\beta = [g(f(z))]'_{z=1}$, $r = \text{Min}(p, q)$, $C = \beta A, \alpha^q B, \beta A + \alpha^q B$ према томе да ли је $p <, >$ или $= q$. У сваком случају, из тврђења i-ii) леме 1 следи да је $\Re C \neq 0$, што значи да је $g(f(z))$ E -функција.

ЛЕМА 2. E -функција или је облика $e^{\delta t} z^k$, $k=0, 1, 2, \dots$ или максимални модуо досиже само у коначно много тачака периферије јединичног круга.

Доказ. Нека је $f(z)$ E -функција различита од $e^{\delta t} z^k$. Свакој тачки ζ периферије јединичног круга у којој је $|f(z)| < 1$ одговара због непрекидности модула један отворен лук L_ζ јединичног круга такав да је $|f(z)| < 1$ кад год z припада L_ζ .

Нека је ζ једна тачка са својством $|f(\zeta)|=1$. Без ограничења општости можемо претпоставити да је $\zeta=1$, $f(1)=1$. Како је $f(z) \neq z^k$, то, према (1), постоји број A такав да је $\Re A < 0$ и да је

$$f(z) - z^\alpha = A(-1)^k(z-1)^{2k} + o(1)(z-1)^{2k}, \quad z \rightarrow 1, \quad \alpha = f'(1),$$

из чега следи

$$|f(e^{it})| = 1 + \Re A t^{2k} + o(t^{2k}), \quad t \rightarrow 0, \quad \Re A < 0.$$

Дакле, постоји ϵ позитивно такво да је $|f(e^{it})| < 1$ за $0 < |t| < \epsilon$. На тај начин свакој тачки ζ периферије јединичног круга таквој да је $|f(\zeta)|=1$ одговара један отворен лук L_ζ јединичног круга у коме је ζ једина тачка у којој $f(z)$ достиже максимални модуо. Из фамилије свих лукова L_ζ можемо према Heine-Borel-овом ставу изабрати коначно много лукова таквих да свака тачка периферије јединичног круга припада једноме од њих. Како сваки од тих лукова садржи највише једну тачку у којој $f(z)$ достиже максимални модуо, број таквих тачака је коначан.

ЛЕМА 3. Нека функција $f(z)$, различита од синема од z , има E-својство у тачки $z=1$. Ако је

$$\Psi(r, t) = \Re \log r^{-\alpha} e^{-\alpha t} f(re^{it}) = \log |f(re^{it})| - \alpha \log r,$$

тада постоји околина V тачке $r=1, t=0$ таква да

i) $\Psi(r, t)$ има све парцијалне изводе у V ,

ii) у V је $\frac{1}{(2k)!} \frac{\partial^{2k} \Psi(r, t)}{\partial t^{2k}} < -M, M > 0$, где је $2k$ дефинисано помоћу (1),

iii) $\left. \frac{\partial^m \Psi(r, t)}{\partial t^m} \right|_{t=0} \leq C_m |r-1|^{2k-m}, \quad C_m \geq 0$.

Доказ. Својство i) следи из чињенице да је $f(z)$ регуларно у тачки $z=1$ и да је $f(1)=1 \neq 0$.

Пошто је

$$f(z) = z^\alpha (1 + A(-1)^k(z-1)^{2k} + o(1)(z-1)^{2k}), \quad z \rightarrow 1, \quad \alpha = f'(1),$$

то је

$$|f(e^{it})| = 1 + \Re A t^{2k} + o(t^{2k}), \quad t \rightarrow 0,$$

па је

$$\frac{1}{(2k)!} \left. \frac{\partial^{2k} \Psi(1, t)}{\partial t^{2k}} \right|_{t=0} = \Re A < 0.$$

Ставимо $M = -1/2 \Re A$. Тада из непрекидности $\frac{\partial^{2k} \Psi(r, t)}{\partial t^{2k}}$ следи ii).

Најзад, из

$$z^{-\alpha} f(z) = 1 + O(1)(z-1)^{2k}, \quad z \rightarrow 1,$$

следи $\Psi(r, t) = \Re \log [1 + O(1)[e^{ti}(r-1) + (e^{ti}-1)]^{2k}]$ кад $r \rightarrow 1, t \rightarrow 0$. Пошто је $e^{ti}-1 = ti + O(t^2), t \rightarrow 0$, сви парцијални изводи реда нижег од $2k$ функције $\Psi(r, t)$ биће једнаки нули у тачки $r=1, t=0$. На основу тога сви изводи реда нижег од $2k-m$ функције

$\frac{\partial^m \Psi(r, t)}{\partial t^m} \Big|_{t=0}$ анулираће се у тачки $r=1$, јер је

$$\frac{d^n}{dr^n} \left(\frac{\partial^m \Psi(r, t)}{\partial t^m} \Big|_{t=0} \right) = \frac{\partial^{n+m} \Psi(r, t)}{\partial t^m \partial r^n} \Big|_{t=0}.$$

Према томе, свака од функција $\frac{\partial^m \Psi(r, t)}{\partial t^m} \Big|_{t=0}$ има у тачки $r=1$ нулу реда најмање $2k-m$, одакле следи iii).

1.3. У овом параграфу навешћемо неколико специјалних класа E -функција.

Најпре, ако функција $f(z)$ задовољава услове i-iii) дефиниције 1, и један од следећих међусобно еквивалентних услова

a) $\Re f''(1) \neq \alpha^2 - \alpha, \quad \alpha = f'(1),$

b) додир кривих $f(e^{ti})$ и e^{ti} је првог реда,

c) додир кривих $|f(z)|=1$ и $|z|=1$ је првог реда,

тада $f(z)$ има E -својство у тачки $z=1$.

Покажимо најпре да су услови a), b) и c) међусобно еквивалентни. Пошто је, на основу леме 1, $f'(1) \neq 0$ кад год су задовољени услови i-iii) дефиниције 1, b) и c) су еквивалентни. Даље, из

$$f(e^{ti}) = 1 + f'(1) ti - 1/2 (f''(1) + f'(1)) t^2 + o(t^2), \quad t \rightarrow 0,$$

следи

$$|f(e^{ti})|^2 = 1 - (\Re f''(1) - f'(1)^2 + o(t^2)), \quad t \rightarrow 0,$$

па је услов a) еквивалентан услову b), кад год су задовољени услови i-iii) дефиниције 1.

Да бисмо показали да функција која задовољава услове i-iii) дефиниције 1 и услов a) има E -својство у тачки $z=1$, довољно је да приметимо да је

$$f(z) - z^\alpha = 1/2 [f''(1) - f'(1)^2 + f'(1)] (z-1)^2 + o(1)(z-1)^2, \quad z \rightarrow 1.$$

Показаћемо да ако су коефицијенти степеног реда функције $f(z)$ реални и ненегативни, ако је $f(z)$ регуларна за $|z| < R, R > 1$, и $f(1) = 1$, тада је $f(z)$ E-функција.

Тврђење је очигледно у случају $f(z) = z^k$. Претпоставимо стога да је $f(z)$ различито од $z^k, k = 0, 1, 2, \dots$. Тада се у степеном реду функције $f(z) = \sum a_n z^n$ налазе бар два коефицијента различита од нуле. Означимо их са a_p и $a_q, p \neq q$.

На основу Schwarz-ове неједначине, а због ненегативности коефицијената a_n , имаћемо

$$\left(\sum_0^\infty n a_n\right)^2 = \left(\sum_0^\infty n \sqrt{a_n} \sqrt{a_n}\right)^2 \leq \sum_0^\infty n^2 a_n \sum_0^\infty a_n.$$

Знак једнакости у написаној неједначини не може стајати, јер би тада $n\sqrt{a_n}$ било пропорционално са $\sqrt{a_n}$ кад год је $a_n \neq 0$, па би било $p = q$. Стога је

$$\left(\sum_0^\infty n a_n\right)^2 < \sum_0^\infty n^2 a_n,$$

где смо искористили чињеницу да је $\sum a_n$, на основу услова о функцији $f(z)$, једнако јединици. Из добијене неједначине имамо

$$\left(\sum_0^\infty n a_n\right)^2 - \sum_0^\infty n a_n < \sum_0^\infty n(n-1) a_n.$$

Дакле, задовољен је услов $f'(1)^2 - f'(1) \neq \Re f''(1)$.

Потребно би било да докажемо да је сличан услов задовољен у свим тачкама јединичног круга у којима $f(z)$ достиже максимални модуо. Али, с обзиром да је $f(z)$ различито од $z^k, k = 0, 1, 2, \dots$ и да има ненегативне коефицијенте, постоји само једна таква тачка, тачка $z = 1$.

Најзад, напоменимо да у случају да су коефицијенти степеног реда функције $f(z)$ реални, тада - ако $f(z)$ задовољава услове i-iii) дефиниције 1 - да би $f(z)$ имало E-својство у тачки $z = 1$ потребно је и довољно да $f(z) = z^\alpha, \alpha = f'(1)$, има у $z = 1$ нулу парног реда.

II. ПЕРМАНЕНЦИЈА ГЕНЕРАЛИСАНИХ EULER-ОВИХ ПОСТУПАКА ЗБИРЉИВОСТИ

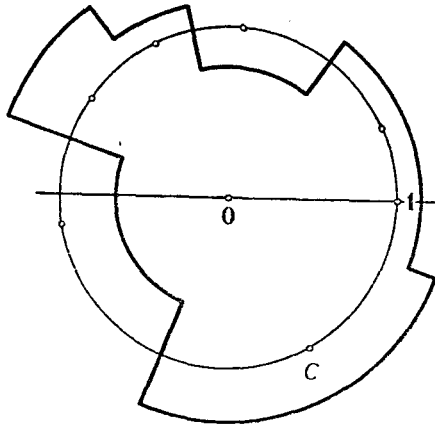
2.1. СТАВ 1. Нека је

$$f^n(z) = \sum_{\nu=0}^{\infty} a_{n\nu} z^\nu.$$

Ако је $f(z)$ E-функција, тада је

$$\sum_{\nu=0}^{\infty} |a_{n\nu}| = O(1) \quad \text{кад} \quad n \rightarrow \infty.$$

Доказ. Пошто је $f(z)$ регуларно за $|z| < R$, $R > 1$, то је сваки од редова $\sum_{v=0}^{\infty} |a_{nv}|$ конвергентан. Да би се показало и да је низ сума тих редова ограничен, потребна је довољно оштра оцена коефицијената $|a_{nv}|$, али је довољно ту оцену дати само за n велико. Оцена ће бити добијена преко Cauchy-еве формуле, али ће бити изабрана променљива путања интеграције, путања зависна од n , v и функције $f(z)$.



Сл. 1

Ако је функција $f(z)$ облика $e^{\beta_i z^k}$, $k=0, 1, \dots$ тврђење става је евидентно. На основу леме 2 можемо стога претпоставити да функција $f(z)$ достиже на јединичном кругу максимални модуо само у коначно много тачака $P_m: z = e^{t_m i}$. Означимо са $Q_m: z = e^{t'_m i}$ неку тачку на јединичном кругу која се налази између две суседне тачке P_{m-1} и P_m . Тада кружном луку $Q_m Q_{m+1}$ припада тачка P_m , а њој, према (1), одговарају два позитивна броја, $2k_m$ и α_m . Онда је могућно дефинисати кружне лукове C_{mnv} и дужи D_{mnv} помоћу

C_{mnv} :

$$t'_m < \arg z < t'_{m+1},$$

$$|z| = \begin{cases} 1 - \gamma_{n,m} & \text{за } v < \alpha_m n \\ 1 + \gamma_{n,m} & \text{за } v \geq \alpha_m n. \end{cases}$$

D_{mnv} :

$z = r e^{it'_m}$, где се r мења у интервалу

$$[1 - \gamma_{n,m}, 1 - \gamma_{n,m+1}] \quad \text{за } v < n \operatorname{Min}(\alpha_n, \alpha_{n+1}),$$

$$[1 - \gamma_{n,m}, 1 + \gamma_{n,m+1}] \quad \text{за } \alpha_{m+1} n \leq v < \alpha_m n,$$

$$[1 + \gamma_{n,m}, 1 - \gamma_{n,m+1}] \quad \text{за } \alpha_m n \leq v < \alpha_{m+1} n,$$

$$[1 + \gamma_{n,m}, 1 + \gamma_{n,m+1}] \quad \text{за } v \geq n \operatorname{Max}(\alpha_m, \alpha_{m+1}),$$

при чему је $\gamma_{n,m} = n^{-1/2} k_m$.

Кружни лукови C_{mnv} и дужи D_{mnv} заједно образују путању C под условом да је по дужима D_{mnv} подесно изабран смер интеграције. Та путања је очигледно затворена и садржи у унутрашњости тачку $z=0$. Даље, како је функција $f(z)$ E -функција, она

је регуларна за $|z| < 1 + \delta$, $\delta > 0$. С друге стране, тачака $e^{t_m i}$ има коначно много, па постоји број $k = \text{Max } k_m$. За сваку тачку z путање C важи $|z| \leq 1 + n^{-1/2k}$, па за $n \geq N_1 > \delta^{-2k}$ путања C припада области регуларности функције $f(z)$. Према томе, за n довољно велико, допуштено је применити Cauchy-еву формулу

$$\begin{aligned} a_{nv} &= \frac{1}{2\pi i} \int_C f^n(z) z^{-v-1} dz = \\ &= \frac{1}{2\pi i} \sum_m \int_{C_{mnv}} f^n(z) z^{-v-1} dz + \frac{1}{2\pi i} \sum_m \int_{D_{mnv}} f^n(z) z^{-v-1} dz, \end{aligned}$$

па је

$$2\pi |a_{nv}| \leq \sum_m c_{mnv} + \sum_m d_{mnv},$$

где је

$$c_{mnv} = \int_{C_{mnv}} |f(z)|^n |z|^{-v-1} |dz|,$$

$$d_{mnv} = \int_{D_{mnv}} |f(z)|^n |z|^{-v-1} |dz|.$$

Стога, а с обзиром да индекс m узима само коначно много вредности, довољно је да покажемо да је

a) $\sum_v c_{mnv} = O(1)$ кад $n \rightarrow \infty$ за свако m ,

b) $\sum_v d_{mnv} = O(1)$ кад $n \rightarrow \infty$ за свако m .

$$\begin{aligned} \text{a) } c_{mnv} &= \int_{C_{mnv}} |f(z)|^n |z|^{-v-1} |dz| = \int_{t'_m}^{t'_{m+1}} |f(re^{ti})|^n r^{-v} dt = \\ (2) \quad &= r^{\alpha_m n - v} \int_{t'_m}^{t'_{m+1}} r^{-\alpha_m n} |f(re^{ti})|^n dt. \end{aligned}$$

Једноставности ради, претпоставићемо, што неће смањити општост наших закључака, да је $t_m = 0$, и индекс m нећемо убудуће писати. Уведимо, у складу с тим, ознаке $t' = t'_m$, $t'' = t'_{m+1}$.

Како је $f(z)$ E -функција, стављајући $\psi(r, t) = \log |f(re^{ti})| - \alpha \log r$, добићемо на основу леме 3 да постоје N_2 и ϵ' такви да кад год

је $|r-1| < n^{-1/2k}$, $|t| < \varepsilon$, $\varepsilon < \varepsilon'$, $n > N_2$, тада је

$$(3) \quad \frac{1}{(2k)!} \frac{\partial^{2k} \Psi(r, t)}{\partial t^{2k}} < -M, M > 0,$$

$$\frac{1}{m!} \frac{\partial^m \Psi(r, t)}{\partial t^m} \Big|_{t=0} \leq C_m |r-1|^{2k-m}, C_m \geq 0.$$

Како је $r^{-\alpha} |f(re^{it})|$ непрекидно у једном прстену око јединичног круга, и како је $|f(e^{it})| \leq 1 - 2\delta$, $\delta > 0$ за $t' < t < -\varepsilon$ и $\varepsilon < t < t''$, то постоји N_3 такво да је

$$r^{-\alpha} |f(re^{it})| \leq 1 - \delta$$

за $n \geq N_3$ и $\varepsilon < t < t''$ и $t' < t < -\varepsilon$, где је $|r-1| \leq n^{-1/2k}$.

Стављајући $N = \text{Max}(N_1, N_2, N_3)$ имаћемо за $n > N$

$$(4) \quad \int_{\varepsilon}^{t''} + \int_{t'}^{-\varepsilon} [r^{-\alpha n} |f(re^{it})|^n dt] \leq 2\pi (1 - \delta)^n.$$

С друге стране, лема 3 нам омогућује да применимо Тајлорову формулу на функцију $\Psi(r, t)$, па добијамо

$$(5) \quad \Psi(r, t) = \sum_{m=0}^{2k} C_m(r) t^m \quad \text{за } n > N, |t| < \varepsilon,$$

где је

$$C_m(r) = \begin{cases} \frac{1}{m!} \frac{\partial^m \Psi(r, t)}{\partial t^m} \Big|_{t=0}, & m = 0, 1, \dots, 2k-1 \\ \frac{1}{m!} \frac{\partial^m \Psi(r, t)}{\partial t^m} \Big|_{t=\tau}, & m = 2k, |\tau| < |t| < \varepsilon. \end{cases}$$

На основу (3) имаћемо

$$C_m(r) \leq C_m |r-1|^{2k-m}, C_m \geq 0,$$

$$C_{2k}(r) \leq -M, M > 0,$$

одакле је, на основу (5),

$$\Psi(r, t) \leq \sum_{n=0}^{2k-1} C_n |r-1|^{2k-n} |t|^n - Mt^{2k},$$

па је

$$\begin{aligned} \int_{-\varepsilon}^{\varepsilon} r^{-\alpha n} |f(re^{ti})|^n dt &= \int_{-\varepsilon}^{\varepsilon} e^{n\psi(r,t)} dt \leq \\ &\leq \int_{-\varepsilon}^{\varepsilon} \exp n \left[\sum_{m=0}^{2k-1} C_m |r-1|^{2k-m} |t|^m - Mt^{2k} \right] dt \leq \\ &\leq 2 \int_0^{\varepsilon} \exp \left[\sum_{m=0}^{2k-1} C_m n^{m/2k} t^m - Mn t^{2k} \right] dt \leq \\ &\leq 2n^{-1/2k} \int_0^{\infty} \exp \left[\sum_{m=0}^{2k-1} C_m u^m - Mu^{2k} \right] du. \end{aligned}$$

Одатле, због (4), следи да је

$$\int_{t'}^{t''} r^{-\alpha n} |f(re^{ti})|^n dt = O(n^{-1/2k}), \quad n \rightarrow \infty.$$

Према (2)

$$(6) \quad \sum_{\nu=1}^{\infty} c_{n\nu} = \sum_{\nu=0}^{\infty} r^{\alpha n - \nu} \int_{t'}^{t''} r^{-\alpha n} |f(re^{ti})|^n dt \leq Kn^{-1/2k} \sum_{\nu=0}^{\infty} r^{\alpha n - \nu}.$$

Како је

$$r = \begin{cases} r_1 & \text{за } \nu \geq \alpha n, \\ r_2 & \text{за } \nu < \alpha n, \end{cases}$$

где је

$$r_1 = 1 + n^{-1/2k}, \quad r_2 = 1 - n^{-1/2k},$$

то је

$$\begin{aligned} \sum_{\nu < \alpha n} r^{\alpha n - \nu} &\leq \sum_{\nu=0}^{[\alpha n]} r_2^{[\alpha n] - \nu} = \sum_{\nu=0}^{[\alpha n]} r_2^{\nu} < \frac{1}{1 - r_2} = n^{1/2k}, \\ \sum_{\nu \geq \alpha n} r^{\alpha n - \nu} &\leq \sum_{\nu=[\alpha n]+1}^{\infty} r_1^{[\alpha n] + 1 - \nu} = \sum_{\nu=0}^{\infty} r_1^{-\nu} = \frac{r_1}{r_1 - 1} = 1 + n^{1/2k}. \end{aligned}$$

Из добијених оцена следи

$$\sum_{\nu=0}^{\infty} r^{\alpha n - \nu} < 2n^{1/2k} + 1,$$

па се на основу (6) добија

$$\sum_{\nu=0}^{\infty} c_{n\nu} = O(1), \quad n \rightarrow \infty.$$

b) Уведимо следеће ознаке: $\alpha = \text{Max } \alpha_m$, $k = \text{Max } k_m$, $\delta_n = n^{-1/2}$, $\gamma_n = n^{-1/2k}$. Тада је

$$d_{m\nu} = \int_{D_{m\nu}} |f(z)|^n |z|^{-\nu-1} |dz| \leq \begin{cases} 1+\gamma_n & \\ \int_{\gamma} |f(re^{it^m})|^n r^{-\nu-1} dr & \text{за } \nu < \alpha n, \\ 1-\gamma_n & \\ 1+\gamma_n & \\ \int |f(re^{it^m})|^n r^{-\nu-1} dr & \text{за } \nu \geq \alpha n. \\ 1+\delta_n & \end{cases}$$

По претпоставци је $|f(e^{it^m})| \leq 1-2\varepsilon$, $0 < \varepsilon \leq 1/2$. Тада ће због непрекидности бити $|f(re^{it^m})| \leq 1-\varepsilon$ за $|r-1| \leq \delta$, где је $\delta > 0$. Како $\gamma_n \rightarrow 0$ кад $n \rightarrow \infty$, то је, за n довољно велико, $\gamma_n < \delta$. Стога је

$$\int_{1+\beta_n}^{1+\gamma_n} |f(re^{it^m})|^n r^{-\nu-1} dr \leq \begin{cases} 2\gamma_n(1-\varepsilon)^n(1-\gamma_n)^{-\nu-1} & \text{ако је } \beta_n = -\gamma_n, \\ \gamma_n(1-\varepsilon)^n(1+\delta_n)^{-\nu-1} & \text{ако је } \beta_n = \delta_n, \end{cases}$$

одакле, за n довољно велико, такво да је

$$\delta_n \leq \frac{1}{2}, \quad \gamma_n \leq \frac{1}{2}, \quad (1-\gamma_n)^{2\alpha} > 1-\varepsilon,$$

следи

$$\begin{aligned} \sum_{\nu=0}^{\infty} d_{m\nu} &\leq \sum_{\nu=0}^{\alpha n} d_{m\nu} + \sum_{\nu=\alpha n}^{\infty} d_{m\nu} \leq \\ &\leq 2\gamma_n(1-\varepsilon)^n \sum_{\nu=0}^{\alpha n} (1-\gamma_n)^{-\nu-1} + \gamma_n(1-\varepsilon)^n \sum_{\nu=\alpha n}^{\infty} (1+\delta_n)^{-\nu-1} \leq \\ &\leq 2(1-\varepsilon)^n(1-\gamma_n)^{-\alpha n} + 2\delta_n^{-1}(1-\varepsilon)^n \leq \\ &\leq 2(1-\varepsilon)^{\frac{n}{2}} + 2\sqrt{n}(1-\varepsilon)^n = \\ &\leq o(1) \text{ кад } n \rightarrow \infty. \end{aligned}$$

2.2. Као непосредну последицу става 1 добијамо следећи став о перманенцији (E, f) поступака збирљивости.

СТАВ 2. Довољан услов за перманенцију (E, f) поштујка збирљивости јесте да $f(z)$ буде E -функција различиша од константе и да је $f(1)=1$.

Доказ. На основу познатог Toeplitz—Schur-овог става потребно је да покажемо да

$$a) \sum_{\nu=0}^{\infty} a_{n\nu} \rightarrow 1 \text{ кад } n \rightarrow \infty,$$

$$b) a_{n\nu} \rightarrow 0 \text{ кад } n \rightarrow \infty \text{ за свако } \nu \text{ утврђено,}$$

$$c) \sum_{\nu=0}^{\infty} |a_{n\nu}| = O(1) \text{ кад } n \rightarrow \infty,$$

$$\text{где је } f^n(z) = \sum_{\nu=0}^{\infty} a_{n\nu} z^\nu.$$

Пошто су функције $f^n(z)$ регуларне за $|z| < R$, $R > 1$, то је $f^n(1) = \sum a_{n\nu}$. Како је $f(1)=1$, то је $\sum_{\nu=0}^{\infty} a_{n\nu} = 1$ за све n .

Пошто је $|f(z)| \leq 1$ за $|z|=1$, и пошто је $f(z)$ различито од константе, на основу принципа максималног модула биће, за $|z|=1/2$, $\text{Max } |f(z)| = \delta < 1$. На основу Cauchy-еве неједначине имаћемо тада $|a_{n\nu}| \leq 2^\nu \delta^n$, па важи b).

Најзад, из става 1 следи c).

Доказани став даје довољне услове да би (E, f) поступак збирљивости био перманентан. Природно се поставља питање о потребним и довољним условима. Очигледно је да први услов у дефиницији E -функције, услов који захтева регуларност функције $f(z)$ у и на јединичном кругу, није потребан. Потребно је да функција буде регуларна унутар јединичног круга, јер у супротном случају редови $\sum_{\nu=0}^{\infty} |a_{n\nu}|$ не би били сви конвергентни. Међутим, није потребно да функција $f(z)$ буде регуларна и на јединичном кругу, што показује пример функције дефинисане степеним редом $\frac{6}{\pi^2} \sum_{n=0}^{\infty} \frac{z^n}{n^2}$, чији је полупречник конвергенције један јединица, а која ипак дефинише један перманентан поступак збирљивости. Уколико бисмо се решили да проблему приђемо у свој могућој општости, морали бисмо третирати и случајеве када функција није регуларна на рубу јединичног круга. У том случају,

међутим, Toeplitz-Schur-ови услови о коефицијентима $a_{n\nu}$ не би се више дали превести на једноставне услове о функцији $f(z)$. На пример, превод само Toeplitz-Schur-овог услова а) захтевало би резултате знатно оштрије од оних који су садржани у Fatou-Riesz-овом или апсолутном Fatou-Riesz-овом ставу. Стога је природно ограничење на оне (E, f) поступке збирљивости чија је функција генератриса регуларна у и на јединичном кругу. Напоменуто да су сви раније посматрани специјални случајеви (E, f) поступака збирљивости имали поменуто својство.

Очигледно је да су услови $f(1)=1$ и $|f(z)| \leq 1$ за $|z| \leq 1$ потребни за перманенцију (E, f) поступка збирљивости уколико се ограничимо поменути захтевом да је $f(z)$ регуларно у кругу већем од јединичног. Што се тиче услова iii) у дефиницији E-функције, став 3 показује да се тај услов не може сасвим отстранити. Остаје отворено питање да ли се тај услов може заменити општијим, на пример условом да функција $f(z)$ буде или степен од z или да максимални модуло на јединичном кругу достиже највише у коначно много тачака.

2.3. СТАВ 3. Нека је

- i) $f(z)$ регуларно за $|z| < R, R > 1$;
- ii) $|f(z)| = 1$ за $|z| = 1$;
- iii) $f(z) \neq e^{\delta i} z^k, k = 0, 1, 2, \dots$

Тада, из

$$f^n(z) = \sum_{\nu=0}^{\infty} a_{n\nu} z^{\nu}$$

следи

$$\sum_{\nu=0}^{\infty} |a_{n\nu}| \rightarrow \infty \quad \text{кад } n \rightarrow \infty.$$

Доказ. Показаћемо најпре да $a_{n\nu}$ униформно тежи нули кад n тежи бесконачности. Применимо ради тога Cauchy-еву формулу. На основу ii) имаћемо тада

$$2\pi |a_{n\nu}| = \left| \int_{|z|=1} f^n(z) z^{-\nu-1} dz \right| = \left| \int_0^{2\pi} e^{[n\varphi(t)-\nu t]i} dt \right|,$$

где је

$$\varphi(t) = \arg f(e^{it}) = -i \log f(e^{it}).$$

Због i) и ii) $f(z)$ биће производ коначно много функција облика $e^{\delta i} \frac{z - z_i}{1 - \bar{z}_i z}$, $|z_i| < 1$, при чему, због iii), сви z_i нису исто-

времени једнаки нули. На основу тога $\varphi'(t)$ биће збир коначно много функција облика

$$\frac{1 - \rho_i^2}{1 - 2\rho_i \cos(t - \theta_i) + \rho_i^2},$$

где сви ρ_i не могу истовремено бити једнаки нули, па функција $\varphi''(t)$ може имати највише коначно много нула у интервалу $[0, 2\pi]$. Помоћу нула функције $\varphi''(t)$ и тачака које представљају средине двеју узастопних нула интервал $[0, 2\pi]$ раздељен је на коначан број $2k$ подинтервала. Нека је један такав подинтервал $[\alpha, \beta]$. Без ограничења општости можемо претпоставити да је $\varphi''(\alpha) = 0$, $\varphi''(t) > 0$ за $\alpha < t \leq \beta$. Наше тврђење биће доказано ако покажемо да је

$$(7) \quad \left| \int_{\alpha}^{\beta} e^{[n\varphi(t) - \nu t]i} dt \right| < \frac{\varepsilon}{2k} \text{ за } n > N(\varepsilon) \text{ и сваки цео број } \nu.$$

Нека је

$$g(\varepsilon) = \min \varphi''(t) \text{ за } \alpha + \frac{\varepsilon}{4k} \leq t \leq \beta \text{ и } N(\varepsilon) = \frac{1024 k^2}{\varepsilon^2 g(\varepsilon)}.$$

Очигледно је

$$(8) \quad \left| \int_{\alpha}^{\alpha + \varepsilon/4k} e^{[n\varphi(t) - \nu t]i} dt \right| \leq \frac{\varepsilon}{4k}.$$

Да бисмо оценили интеграл преко интервала $[\alpha + \varepsilon/4k, \beta]$ применићемо следећу лему Van der Corput-а (в. на пр. [10], стр. 117). Ако је $f''(n) \geq \rho > 0$ за $a \leq n \leq b$, тада је

$$\left| \int_a^b e^{if(n)} dn \right| \leq \frac{8}{\sqrt{\rho}}.$$

Одатле је

$$(9) \quad \left| \int_{\alpha + \varepsilon/4k}^{\beta} e^{[n\varphi(t) - \nu t]i} dt \right| \leq \frac{8}{\sqrt{ng(\varepsilon)}} < \frac{8}{\sqrt{N(\varepsilon)g(\varepsilon)}} = \frac{\varepsilon}{4k}.$$

Из (8) и (9) следи (7), дакле $a_{n\nu}$ равномерно тежи нули кад $n \rightarrow \infty$. Према томе $\rho_n = \max_{\nu} |a_{n\nu}| \rightarrow 0$ кад $n \rightarrow \infty$.

Према i) и ii) имаћемо, на основу Parseval-ове формуле,

$$\sum_{\nu=0}^{\infty} |a_{n\nu}|^2 = \frac{1}{2\pi} \int_0^{2\pi} |f(e^{it})|^2 dt = 1.$$

Како је очигледно

$$p_n \sum_{v=0}^{\infty} |a_{nv}| \geq \sum_{v=0}^{\infty} |a_{nv}|^2,$$

то је

$$\sum_{v=0}^{\infty} |a_{nv}| \geq \frac{1}{p_n} \rightarrow \infty \quad \text{кад } n \rightarrow \infty,$$

чиме је теорема доказана.

III. ИНКЛУЗИЈА МЕЂУ ГЕНЕРАЛИСАНИМ EULER-ОВИМ ПОСТУПЦИМА ЗБИРЉИВОСТИ

За доказ става инклузије потребна нам је следећа

ЛЕМА 4. Нека је аналитичка функција $f(z)$ регуларна за $|z| < R$, $R > 1$ и нека је $|f(z)| \leq 1$ за $|z| = 1$. Ако је $f^n(z) = \sum_{v=0}^{\infty} a_{nv} z^v$, тада је

$$\sum_{v=0}^{\infty} |a_{nv}| = O(n) \quad \text{кад } n \rightarrow \infty.$$

Доказ. Нека је α произвољан позитиван број и нека је $M(r) = \text{Max } |f(z)|$ за $|z| = r$. Применом Cauchy-еве формуле на функцију $f^n(z) = \sum_{v=0}^{\infty} a_{nv} z^v$ добија се

$$(10) \quad |a_{nv}| \leq M^n(r) r^{-v} = r^{\alpha n - v} [r^{-\alpha} M(r)]^n \quad \text{за свако } r < R.$$

Према Hadamard-овој теорему, $\log M(r)$ је конвексна функција од $\log r$, па је

$$(11) \quad r^{-\alpha} M(r) = 1 + O(r-1), \quad r \rightarrow 1.$$

Ставимо

$$r = \begin{cases} 1 - n^{-1} & \text{за } v \leq \alpha n, \\ 1 + n^{-1} & \text{за } v > \alpha n. \end{cases}$$

Тада се за $n \geq N > (R-1)^{-1}$, због (10) и (11), добија

$$\begin{aligned} \sum_{v=0}^{\infty} |a_{nv}| &= \sum_{v \leq \alpha n} |a_{nv}| + \sum_{v > \alpha n} |a_{nv}| \leq \\ &\leq [1 + O(n^{-1})]^n \left\{ \sum_{v \leq \alpha n} (1 - n^{-1})^{\alpha n - v} + \sum_{v > \alpha n} (1 + n^{-1})^{\alpha n - v} \right\} \leq \\ &\leq O(1) \left\{ \sum_{v=0}^{\infty} (1 - n^{-1})^v + \sum_{v=0}^{\infty} (1 + n^{-1})^{-v} \right\} = \\ &\leq O(1) (2n + 1) = O(n), \quad n \rightarrow \infty. \end{aligned}$$

Напоменимо да се доказана лема може добити и као последица следеће теореме: Ако је функција $f(z) = \sum_{n=0}^{\infty} a_n z^n$ регуларна за $|z| < R$, $R > 1$, тада је

$$\sum_{n=0}^{\infty} |a_n| \leq \int_0^{2\pi} |f'(e^{it})| dt.$$

Напоменимо, такође, да је за доказ става 4 довољна и слабија оцена $\sum_{\nu=0}^{\infty} |a_{n\nu}| = o(\delta^n)$ за свако $\delta > 1$, која је позната ([7], IV 176).

СТАВ 4. Нека су (E, f) и (E, g) два перманентна поступка збирљивости. Ако је

i) функција $h(z) = g(f^{-1}(z))$, која је дефинисана у околини тачке $z=1$, E -функција и ако је

ii) $s_n = O(r^n)$, $n \rightarrow \infty$; $r < R$, $M(r) < R'$ где је функција $f(z)$ регуларна за $|z| < R$, функција $h(z)$ за $|z| < R'$ и где је

$$M(r) = \text{Max} |f(z)| \text{ за } |z| = r,$$

тада из

$$(E, f) - \lim s_n = s$$

следи

$$(E, g) - \lim s_n = s.$$

Доказ. Претпоставимо да су услови става задовољени и уведемо следеће ознаке

$$f^n(z) = \sum_{\nu=0}^{\infty} a_{n\nu} z^\nu, \quad g^n(z) = \sum_{\nu=0}^{\infty} b_{n\nu} z^\nu, \quad h^n(z) = \sum_{\nu=0}^{\infty} c_{n\nu} z^\nu;$$

$$T_1 = [a_{n\nu}], \quad T_2 = [b_{n\nu}], \quad T_3 = [c_{n\nu}].$$

Пошто је $h(f(z)) = g(z)$, биће $h^n(f(z)) = g^n(z)$, па је стога

$$\sum_{\nu=0}^{\infty} c_{n\nu} \sum_{m=0}^{\infty} a_{\nu m} z^m = \sum_{m=0}^{\infty} b_{nm} z^m.$$

Стога, на основу Weierstrass-ове теореме о двоструким редовима, имаћемо

$$b_{nm} = \sum_{\nu=0}^{\infty} c_{n\nu} a_{\nu m}, \quad \text{дакле, } T_3 T_1 = T_2.$$

Пошто је низ s_n збирљив (E, f) ка s , и пошто је поступак збирљивости (E, h) перманентан, $T_3(T_1 s_n) \rightarrow s$. Треба доказати да је низ s_n такође (E, g) збирљив ка s , то јест да $T_2 s_n = (T_3 T_1) s_n \rightarrow s$.

Ради тога је довољно показати да је $T_3(T_1 s_n) = (T_3 T_1) s_n$, то јест да је

$$(12) \quad \sum_{v=0}^{\infty} \sum_{m=0}^{\infty} c_{nv} a_{vm} s_m = \sum_{m=0}^{\infty} \sum_{v=0}^{\infty} c_{nv} a_{vm} s_m.$$

Ради тога применићемо Weierstrass-ову теорему о двоструким редовима на ред

$$\sum_{v=0}^{\infty} c_{nv} \sum_{m=0}^{\infty} a_{vm} s_m z^m.$$

На тај начин, промену поретка сумације (12) оправдаћемо ако докажемо да је ред $\sum_{m=0}^{\infty} a_{vm} s_m z^m = f_v(z)$ конвергентан за $|z| \leq 1 + \delta$,

$\delta > 0$ и да је ред $\sum_{v=0}^{\infty} c_{nv} f_v(z)$ униформно конвергентан за $|z| \leq 1 + \delta$.

Нека је $r < R$ и $M(r) < R'$; могућно је изабрати $\delta > 0$ и r_2 такве да је $(1 + \delta)r = r_1 < r_2 < R$ и да је

$$(13) \quad M(r_2) < R'.$$

Тада, за $|z| \leq 1 + \delta$,

$$(14) \quad \begin{aligned} \sum_{m=0}^{\infty} |a_{vm}| |s_m| |z|^m &\leq K \sum_{m=0}^{\infty} |a_{vm}| r^m (1 + \delta)^m = \\ &\leq K \sum_{m=0}^{\infty} |a_{vm}| r_1^m < \infty, \end{aligned}$$

јер редови

$$\sum_{v=0}^{\infty} a_{1v} z^v, \quad \sum_{v=0}^{\infty} a_{nv} z^v \quad \text{и} \quad \sum_{v=0}^{\infty} |a_{nv}| z^v$$

имају исти полупречник конвергенције. Дакле, редови којима су дефинисане функције $f_v(z)$ конвергирају за $|z| \leq 1 + \delta$.

С друге стране, због (14), имаћемо

$$(15) \quad |f_v(z)| \leq K \sum_{m=0}^{\infty} |a_{vm}| r_1^m, \quad |z| \leq 1 + \delta.$$

Применом леме 4 на функцију $f(r_1, z)/M(r_1)$ добијамо

$$\sum_{m=0}^{\infty} |a_{vm}| r_1^m \leq L v M^v(r_1),$$

одакле следи $\sum_{m=0}^{\infty} |a_{vm}| r_1^m \leq L M^v(r_2)$ за v веће од извесног v_0 .

На основу (15) имамо тада

$$|f_\nu(z)| \leq K L M^\nu(r_2), \quad |z| \leq 1 + \delta, \quad \nu > \nu_0,$$

па, пошто је ред $\sum_{\nu=0}^{\infty} |c_{\nu\nu}| M^\nu(r_2)$, због (13), конвергентан, ред

$\sum_{\nu=0}^{\infty} c_{\nu\nu} f_\nu(z)$ униформно конвергира за $|z| \leq 1 + \delta$, чиме је теорема доказана.

Доказана теорема поставља оштре услове функцији $g(z)$. Строгост тих услова не потиче, међутим, од недовољне општости теореме — она је у самој природи ствари. Да бисмо то показали примером, посматрајмо поступак (E, e^{z-1}) . Пошто функција e^{z-1} узима вредност један у тачкама $z = 1 + 2k\pi i$, $k = 0, \pm 1, \pm 2, \dots$, сваки од низова $s_n = (1 + 2k\pi i)^n$, $k = 0, \pm 1, \pm 2, \dots$, збирљив је ка јединици. На тај начин, да би поступак (E, g) садржао поступак (E, e^{z-1}) потребно је, између осталог, да сваки од претходних низова буде (E, e^{z-1}) збирљив ка јединици. Међутим, то је могућно једино ако функција $g(z)$ у свим тачкама $z = 1 + 2k\pi i$, $k = 0, \pm 1, \pm 2, \dots$ узима вредност један, што претставља једно врло оштро ограничење, које није једино.

IV. ЈЕДНА СПЕЦИЈАЛНА КЛАСА ПОСТУПАКА ЗБИРЉИВОСТИ

4.1. У овоме одељку применићемо добијене ставове на класу поступака збирљивости коју је увео Карамата, то јест на поступке збирљивости (E, f) који одговарају функцијама $f(z) = \frac{az+b}{cz+d}$, где су a, b, c и d реални бројеви.

Пошто $f(z)$ као сингуларитет има само један пол, да би ред од $f(z)$ био апсолутно конвергентан за $|z|=1$, што је потребно за перманенцију одговарајућег поступка збирљивости, тај пол мора се налазити ван јединичног круга. Стога су услови $d \neq 0$ и $f(1) = 1$, то јест $a+b = c+d$ потребни за перманенцију. На тај начин, ограничавајући се на перманентне поступке, можемо четири параметра a, b, c, d свести на два независна и писати $f(z)$ у облику

$$f(z) = \frac{\alpha + (1 - \alpha - \beta)z}{1 - \beta z}.$$

Одговарајући поступак збирљивости означаваћемо са $E(\alpha, \beta)$.

СТАВ 5. Да би поступак збирљивости $E(\alpha, \beta)$ био перманентан, потребно је и довољно да или

$$\alpha = \beta = 0$$

или

$$\alpha < 1, \beta < 1, \alpha + \beta > 0.$$

Доказ. i) Услови су потребни.

На основу прва два услова Тоерплитз — Schur-а, $f(z)$ не може бити константа, па је према томе $\alpha \neq 1$ и $\beta \neq 1$.

Као што смо већ показали, функција $f(z)$ мора бити регуларна за $|z| \leq 1$. Дакле $|\beta| < 1$.

Из

$$\sum_{v=0}^{\infty} |a_{nv}| \geq \left| \sum_{v=0}^{\infty} (-1)^v a_{nv} \right| = |f(-1)|^n = \left| \frac{2\alpha + \beta - 1}{1 + \beta} \right|^n$$

и из

$$\sum_{v=0}^{\infty} |a_{nv}| = O(1) \text{ код } n \rightarrow \infty,$$

следи $|f(-1)| \leq 1$, дакле $|2\alpha + \beta - 1| \leq 1 + \beta$ што даје $\alpha < 1$ и $\alpha + \beta \geq 0$.

Ако је $\alpha + \beta = 0$ биће или $\alpha = 0$ и $\beta = 0$ и одговарајући поступак је перманентан, или пак $\alpha \neq 0$, то јест $f(z) = \frac{z + \alpha}{1 + \alpha z}$ и одговарајући поступак — према ставу 3 — није перманентан. Према томе, потребно је да буде или $\alpha = \beta = 0$ или $\alpha + \beta > 0$.

ii) Услови су довољни.

Ако је $\alpha = \beta = 0$ функција $f(z)$ своди се на функцију z , а одговарајући поступак збирљивости своди се на конвергенцију

У супротном случају, пошто је $\beta < 1$ и $\beta > -\alpha > -1$, функција $f(z)$ регуларна је за $|z| < R$, $R > 1$. Пошто је $\alpha < 1$ и $\alpha + \beta > 0$, биће $2\alpha + \beta - 1 < 1 + \beta$ и $-2\alpha - \beta + 1 < 1 + \beta$, па је $|f(-1)| < 1$. На тај начин $|f(z)| < 1$ у свим тачкама јединичног круга изузев тачке $z = 1$, јер скуп тачака z за које је $|f(z)| \leq 1$ јесте или полураван $\Re z \leq 1$ или круг који пролази кроз тачку $z = 1$, чији је центар на реалној оси и који садржи тачку $z = -1$, јер је $|f(-1)| < 1$. Пошто је

$$f'(1) = \frac{1 - \alpha}{1 - \beta}, \quad f''(1) = \frac{2\beta(1 - \alpha)}{(1 - \beta)^2}, \quad \alpha < 1, \alpha + \beta > 0,$$

имаћемо

$$f'''(1) < f'(1)^2 - f''(1)$$

па је $f(z)$ E -функција. Како је $f(1) = 1$, задовољени су сви услови става 2.

4.2. СТАВ 6. Нека су $E(\alpha, \beta)$ и $E(\alpha', \beta')$ два перманентна по-
сшуйка збирљивости. Ако је

$$\text{i) } \alpha' + \beta' - \alpha\beta > \alpha + \beta - \alpha\beta',$$

$$\text{ii) } 1 > \alpha + \beta - \alpha\beta',$$

$$\text{iii) } s_n = O(r^n),$$

где је

$$r < \frac{1}{|\beta|}, \text{ Max} \left\{ \frac{\alpha + (1 - \alpha - \beta)r}{1 + \beta r}, \frac{(1 - \alpha - \beta)r - \alpha}{1 + \beta r} \right\} < \frac{1 - \alpha - \beta + \alpha\beta'}{|\beta' - \beta|}.$$

Тада из

$$E(\alpha, \beta) - \lim s_n = s$$

следи

$$E(\alpha', \beta') - \lim s_n = s.$$

$$\text{Доказ. Из } f(z) = \frac{\alpha + (1 - \alpha - \beta)z}{1 - \beta z}$$

следи

$$f^{-1}(z) = \frac{z - \alpha}{1 - \alpha - \beta + \beta z},$$

одакле је

$$(16) \quad h(z) = g(f^{-1}(z)) = \frac{\alpha' - \alpha + \alpha\beta' - \alpha'\beta + (1 - \alpha' - \beta' + \alpha'\beta)z}{1 - \alpha - \beta + \alpha\beta' - (\beta' - \beta)z}.$$

Стављајући

$$h(z) = \frac{\alpha'' + (1 - \alpha'' - \beta'')z}{1 - \beta''z}$$

имаћемо

$$\alpha'' = \frac{\alpha' - \alpha + \alpha\beta' - \alpha'\beta}{1 - \alpha - \beta + \alpha\beta'}, \quad \beta'' = \frac{\beta' - \beta}{1 - \alpha - \beta + \alpha\beta'}.$$

Према ставу 5, потребни и довољни услови да би $E(\alpha'', \beta'')$ био
перманентан поступак су или $\alpha'' = \beta'' = 0$ што је, због $\beta < 1$, екви-
валентно са $\alpha' = \alpha$, $\beta' = \beta$, или пак $\alpha'' < 1$, $\beta'' < 1$, $\alpha'' + \beta'' > 0$, што је
еквивалентно са следећим неједначинама

$$\frac{\alpha' - \alpha + \alpha\beta' - \alpha'\beta}{1 - \alpha - \beta + \alpha\beta'} < 1, \quad \frac{\beta' - \beta}{1 - \alpha - \beta + \alpha\beta'} < 1, \quad \frac{\alpha' + \beta' - \alpha - \beta + \alpha\beta' - \alpha'\beta}{1 - \alpha - \beta + \alpha\beta'} > 0.$$

Међутим, пошто функције $f(z)$ и $g(z)$ задовољавају услове тео-
реме 5, последње три неједначине свде се на следеће две

$$\alpha' + \beta' - \alpha\beta > \alpha + \beta - \alpha\beta', \quad 1 > \alpha + \beta - \alpha\beta'.$$

Према томе задовољен је услов i) става 4.

Да бисмо показали да је задовољен и услов ii) истог става, приметимо да је функција $f(z)$ регуларна за $|z| < 1/|\beta|$ и да је, према (16), функција $h(z)$ регуларна за $|z| < \frac{1-\alpha-\beta+\alpha\beta'}{|\beta'-\beta|}$. С друге стране, за $|z| < r$, $1 \leq r < 1/|\beta|$, $\text{Max } |f(z)|$ биће једнак $\frac{\alpha+(1-\alpha-\beta)r}{1-\beta r}$ или $\frac{(1-\alpha-\beta)r-\alpha}{1+\beta r}$ према томе да ли је $\alpha+\beta(1-\alpha-\beta)r^2$ позитивно или негативно, што се може показати лаким рачуном. На основу тога и на основу претпоставке о понашању низа s_n закључујемо да је задовољен и услов ii) става 4.

V. ПРИМЕНА НА ТЕОРИЈУ АНАЛИТИЧКОГ ПРОДУЖЕЊА

5.1. Став који се даје у овом одељку претставља уопштење познатих ставова о аналитичком продужењу помоћу Euler-овог, односно Vogel-овог поступка збирљивости. Пошто се третирају општији поступци збирљивости, и формулација става и доказ биће сложенији. На пример, појављује се тешкоћа због тога што функција $f(z)$ — генератриса поступка збирљивости који посматрамо — није нужно цела функција, већ може имати у великом степену произвољно распоређене сингуларитете, што ће бити од утицаја на област у којој одговарајући поступак збирљивости аналитички продужава дати елемент неке аналитичке функције. На тај начин, област у коју се врши аналитичко продужење зависиће од две врсте сингуларитета: сингуларитета функције чије аналитичко продужење тражимо и сингуларитета функције генератрисе оног поступка збирљивости помоћу кога се то продужење врши. (У раније проучаваним случајевима — Euler-ова, Vogel-ова, Mittag—Lefler-ова, Lindelöf-ова збирљивост — област је зависила само од прве врсте сингуларитета).

Нека је $f(z)$ E -функција, $f(1)=1$, и нека је R полупречник конвергенције степеног реда од $f(z)$. Означимо са $K(f, \zeta)$ скуп свих тачака z таквих да је $\left| \frac{z}{\zeta} \right| < R$, $\left| f\left(\frac{z}{\zeta}\right) \right| < 1$. Нека је $F(z)$ аналитичка функција регуларна у почетку. Сваком њезином сингуларитету ζ одговара један скуп $K(f, \zeta)$. Пресек свих таквих скупова означимо са $A(f, F)$.

Области $A(f, F)$ могу бити јако различите за разне функције $f(z)$. Оне не морају бити ни повезане, као што показује следећи пример. Ставимо

$$F(z) = (1-z)^{-1}, \quad f(z) = e^{\frac{i}{2}z^2 + (1-i)z - 1 + \frac{i}{2}}$$

Тада је $|f(z)| = e^{(1-\Re z)(\Im z - 1)}$, па је $f(z)$ E-функција, а област $A(f, F)$ састављена је од оног угла између правих $\Re z = 1$ и $\Im z = 1$ у коме лежи тачка $z=0$ и угла унакрсног томе.

Насупрот томе, област $A(f, F)$ увек је таква да је у њој на једнозначан начин дефинисано аналитичко продужење оног елемента функције $F(z)$ који је дат степеним развитком те функције у тачки $z=0$. Да бисмо то показали, довољно је да утврдимо да сви сингуларитети функције $F(z)$ припадају комплементу области $A(f, F)$, и да тај комплемент са сваким сингуларитетом садржи и неки засек — у општем случају тај засек је нека крива линија која тај сингуларитет спаја са тачком бесконачно. Због $f(1)=1$, очигледно је да скуп $K(f, \zeta)$ не садржи тачку $z=\zeta$, па $A(f, F)$ — као пресек свих таквих скупова — не садржи ниједан сингуларитет функције $F(z)$. Да комплемент скупа $A(f, F)$ садржи и засеке, мање је очигледно. Да бисмо то показали, довољно је да утврдимо да комплемент скупа $K(f, 1)$ садржи криву која спаја тачку $z=1$ са тачком $z = \infty$. Ако је функција $f(z)$ цела, приметимо да на основу принципа максималног модула, непрекидности модула и чињенице да је $f(1)=1$, постоји не само једна крива, већ читава једна област која повезује тачке $z=1$ и $z=\infty$, у чијој је свакој тачки $|f(z)| \geq 1$, и која је стога садржана у комплементу скупа $A(f, F)$. Ако функција није цела, исто резновање доказује егзистенцију једне области која припада комплементу од $A(f, F)$ и која повезује тачку $z=1$ са неком тачком периферије круга $|z|=R$. Како спољашњост тога круга такође припада комплементу од $A(f, F)$, тај комплемент садржи област која повезује тачку $z=1$ са тачком $z = \infty$.

Дефиниција области $A(f, F)$ омогућује нам да формулишемо

СТАВ 7. Ако је (E, f) поштујан збирљивости перманеншан, (E, f) штрансформација низа парцијалних сума реда $\sum_{n=0}^{\infty} A_n z^n = F(z)$ униформно конвергира ка $F(z)$ у сваком ограниченом зашвореном делу $K(f, F)$ скупа $A(f, F)$.

Доказ. i) Доказаћемо најпре тврђење става у специјалном случају $F(z) = (1-z)^{-1}$. Ставимо

$$f^n(z) = \sum_{\nu=0}^{\infty} a_{n\nu} z^\nu, \quad s_\nu(z) = \sum_{m=0}^{\nu} z^m.$$

Тада је

$$\sigma_n(z) = \sum_{\nu=0}^{\infty} a_{n\nu} s_\nu(z) = \sum_{\nu=0}^{\infty} a_{n\nu} \left(\frac{1}{1-z} - \frac{z^{\nu+1}}{1-z} \right) = \frac{1}{1-z} - \frac{z}{1-z} \sum_{\nu=0}^{\infty} a_{n\nu} z^\nu.$$

Ако z припада области $A(f, (1-z)^{-1}) = K(f, 1)$, тада, прво, ред $\sum_{v=0}^{\infty} a_{nv} z^v$ конвергира и сума му је $f^n(z)$, и друго, $|f(z)| < 1$, па $f^n(z) \rightarrow 0$. Стога $\sigma_n(z) \rightarrow (1-z)^{-1}$.

Ако посматрамо ограничену затворену област садржану у $A(f, (1-z)^{-1})$, конвергенција ће бити униформна, јер у том случају $|f(z)| \leq 1 - \delta$, $\delta > 0$, па $f^n(z)$ униформно тежи нули.

ii) Показаћемо да постоји контура C са следећим својствима

a) Функција $F(z)$ регуларна је унутар контуре C и на њој;

$$b) \left| \frac{z}{u} \right| \leq R - \delta, \quad \delta > 0 \text{ за } z \in K(f, F), \quad u \in C,$$

$$c) \left| \frac{z}{u} \right| \leq 1 - \epsilon, \quad \epsilon > 0 \text{ за } z \in K(f, F), \quad u \in C.$$

По дефиницији области $A(f, F)$, $|z/\zeta| < R$ кад $z \in A(f, F)$. Покажимо да постоји $\delta > 0$ такво да је $|z/\zeta| \leq R - 2\delta$ за свако ζ које је сингуларитет функције $F(z)$ и свако z из $K(f, F)$. Приметимо, ради тога, да је у том домену функција $|z/\zeta|$ непрекидна, јер ζ не узима вредност нула, пошто је $F(z)$ регуларно у почетку. Даље, како су скуп $K(f, F)$ и скуп сингуларитета функције $F(z)$ компактни — последњи зато што радимо у z -равни проширеној тачком ∞ , то функција $|z/\zeta|$ мора узимати своју максималну вредност у посматраном домену, и како је та максимална вредност мања од R , тврђење је доказано.

Даље, како је због $|z/\zeta| \leq R - 2\delta$, функција $|f(z/\zeta)|$ непрекидна у посматраном домену, то и она достиже у њему свој максимум, који је — према дефиницији области $A(f, F)$ — мањи од јединице, па важи $|f(z/\zeta)| \leq 1 - 2\epsilon$, $\epsilon > 0$ за $z \in K(f, F)$.

Нека је d_ζ отстојање тачке ζ од скупа $K(f, F)$, које је позитивно, јер је скуп $K(f, F)$ затворен и не садржи тачку ζ . Из чињенице да је скуп тачака ζ — као скуп сингуларитета аналитичке функције — затворен, следи да је позитиван и број $d = \inf d_\zeta$. Пошто је скуп $K(f, F)$ ограничен, то постоји број M такав да је $|z| \leq M$ кад год је $z \in K(f, F)$. Са ρ означимо полупречник конвергенције степеног реда функције $F(z)$, а са $L = \text{Max} \left| \frac{f(z_1) - f(z_2)}{z_1 - z_2} \right|$ за $|z_1|, |z_2| \leq R - \delta$. Уведимо, најзад, ознаку

$$2\eta = \text{Min} \left(\frac{1}{2} d, \frac{1}{2} \rho, \frac{\rho^2 \delta}{2M}, \frac{\rho^2 \epsilon}{2ML} \right).$$

Око сваке тачке ζ која је сингуларитет функције $F(z)$ опишемо круг $C_{\zeta, 2\eta}$ полупречника 2η . Кад тачка u лежи унутар тога круга, имамо $|u - \zeta| < 2\eta$. Одатле је $\left| \left| \frac{u}{\zeta} \right| - 1 \right| < \frac{2\eta}{\rho} \leq \frac{1}{2}$, па је $|u| \geq \frac{\rho}{2}$. На основу тога биће

$$\left| \left| \frac{z}{u} \right| - \left| \frac{z}{\zeta} \right| \right| \leq \left| \frac{z}{u} - \frac{z}{\zeta} \right| = \frac{|z|}{|u||\zeta|} |\zeta - u| < \frac{2M}{\rho^2} 2\eta < \delta,$$

па је, због $\left| \frac{z}{\zeta} \right| \leq R - 2\delta$,

$$\left| \frac{z}{u} \right| \leq R - \delta.$$

Слично, пошто је

$$\left| f\left(\frac{z}{u}\right) - f\left(\frac{z}{\zeta}\right) \right| \leq L \left| \frac{z}{u} - \frac{z}{\zeta} \right|,$$

добиајмо да је

$$\left| \left| f\left(\frac{z}{u}\right) \right| - \left| f\left(\frac{z}{\zeta}\right) \right| \right| \leq \frac{2ML}{\rho^2} 2\eta < \epsilon,$$

одакле, због $\left| f\left(\frac{z}{\zeta}\right) \right| \leq 1 - 2\epsilon$, следи

$$\left| f\left(\frac{z}{u}\right) \right| \leq 1 - \epsilon.$$

Ако је тачка ∞ један сингуларитет функције $F(z)$, око ње ћемо описати круг $|z| = \frac{1}{2\eta_\infty}$, где је $2\eta_\infty = \text{Min} \left\{ \frac{1-\epsilon}{ML}, \frac{1-\delta}{M} \right\}$. Очигледно је да за свако z из $K(f, F)$ и свако u из тог круга важи

$$\left| \frac{z}{u} \right| \leq 1 - \delta, \quad \left| f\left(\frac{z}{u}\right) \right| \leq 1 - \epsilon.$$

Унију свих отворених кругова $C_{\zeta, 2\eta}$ означимо са $S_{2\eta}$, унију свих затворених кругова $C_{\zeta, \eta}$ са S_η . Скуп $S_{2\eta}$ је отворен, покажимо да је скуп S_η затворен. Нека је x нека тачка нагомилавања скупа S_η . Тада постоји низ тачака $x_1, x_2, \dots, x_n, \dots$ који кон-

вергира ка x и припада S_η , то јест свакоме x_n одговара бар једно ζ_n такво да је $x_n \in C_{\zeta_n, \eta}$. Претпоставимо да је за скоро све n , $\zeta_n = \infty$. Тада је за скоро све n , $|x_n| \geq 1/\eta_\infty$, па је и $|x| \geq 1/\eta_\infty$, чиме је у овоме случају тврђење доказано. Ако наша претпоставка није испуњена, постоји бесконачно много ζ_n таквих да је $|x_n - \zeta_n| \leq \eta$. Низ ζ_n не мора да конвергира ни да тежи комплексном ∞ . Изаберимо подниз ζ'_m који конвергира или тежи ∞ . Другу могућност можемо искључити, јер је она еквивалентна претходноме случају, у коме је тврђење доказано. Због тога и због затворености скупа сингуларитета аналитичке функције, $\lim \zeta'_m = \zeta \neq \infty$, па из $|x'_m - \zeta'_m| < \eta$ следи $|x - \zeta| < \eta$, дакле и тачка x припада скупу S_η .

Пошто је скуп $S_{2\eta}$ отворен, а S_η затворен, скуп $S = S_{2\eta} \setminus S_\eta$ биће отворен. У свакој компоненти T_i од S (сваком максималном повезаном отвореном делу скупа S) могућно је наћи просту затворену полигоналну линију C_i око скупа $T_i \cap S_\eta$. Скуп свих полигоналних линија C_i узећемо за путању C . Она очигледно задовољава услове а), б) и с), ако унутрашњошћу од C назовемо онај скуп коме је C руб и који садржи тачку $z=0$.

iii) На основу Cauchy-еве формуле биће

$$F(z) = \frac{1}{2\pi i} \int_C \frac{F(u) du}{u-z},$$

ако тачка z лежи у унутрашњости контуре C .

Уведимо ознаке

$$\varphi_n(z) = \sum_{\nu=0}^{\infty} a_{n\nu} s_\nu(z), \quad s_\nu(z) = \frac{1-z^{\nu+1}}{1-z}.$$

Тада је

$$F(z) = \frac{1}{2\pi i} \int_C \frac{F(u)}{u} \lim_{n \rightarrow \infty} \varphi_n\left(\frac{z}{u}\right) du.$$

Пошто је $\left|\frac{z}{u}\right| \leq R - \delta$, према i) $\varphi_n\left(\frac{z}{u}\right)$ униформно конвергира, па ћемо имати

$$\begin{aligned} F(z) &= \frac{1}{2\pi i} \lim_{n \rightarrow \infty} \int_C \frac{F(u)}{u} \varphi_n\left(\frac{z}{u}\right) du = \\ &= \frac{1}{2\pi i} \lim_{n \rightarrow \infty} \int_C \frac{F(u)}{u} \sum_{\nu=0}^{\infty} a_{n\nu} s_\nu\left(\frac{z}{u}\right) du. \end{aligned}$$

Како је ред $\sum_{v=0}^{\infty} a_{nv} \left(\frac{z}{u}\right)^{v+1}$, због $\left|\frac{z}{u}\right| \leq R - \delta$, униформно конвергентан, то је и ред $\sum_{v=0}^{\infty} a_{nv} s_v \left(\frac{z}{u}\right)$ униформно конвергентан, па је

$$\begin{aligned} F(z) &= \frac{1}{2\pi i} \lim_{n \rightarrow \infty} \sum_{v=0}^{\infty} a_{nv} \int_C \frac{F(u)}{u} s_v \left(\frac{z}{u}\right) du = \\ &= \frac{1}{2\pi i} \lim_{n \rightarrow \infty} \sum_{v=0}^{\infty} a_{nv} \int_C F(u) \left(\frac{1}{u} + \frac{z}{u^2} + \frac{z^2}{u^3} + \dots + \frac{z^v}{u^{v+1}}\right) du. \end{aligned}$$

Деформисаћемо контуру C у контуру C' која ће потпуно лежати унутар круга конвергенције за функцију $F(z)$. Тада је

$$\begin{aligned} F(z) &= \frac{1}{2\pi i} \lim_{n \rightarrow \infty} \sum_{v=0}^{\infty} a_{nv} \int_{C'} (A_0 + A_1 u + \dots) \left(\frac{1}{u} + \frac{z}{u^2} + \dots + \frac{z^v}{u^{v+1}}\right) du = \\ &= \lim_{n \rightarrow \infty} \sum_{v=0}^{\infty} a_{nv} (A_0 + A_1 z + \dots + A_v z^v) = \\ &= \lim_{n \rightarrow \infty} \sum_{v=0}^{\infty} a_{nv} F_v(z), \end{aligned}$$

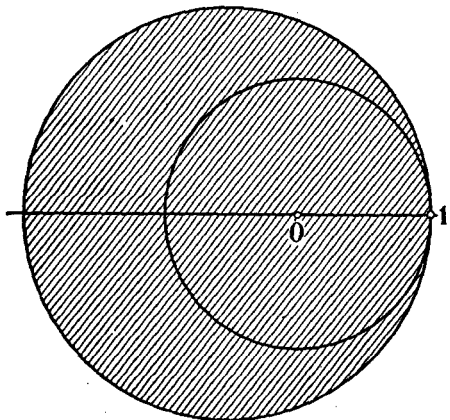
где је $F_v(z) = \sum_{m=0}^v A_m z^m$ v -та парцијална сума степеног реда функције $F(z)$.

5.2. Ради илустрације последњег става навешћемо како област $A(f, F)$ изгледа уколико се посматрају поступци збирљивости асоцирани функцијама

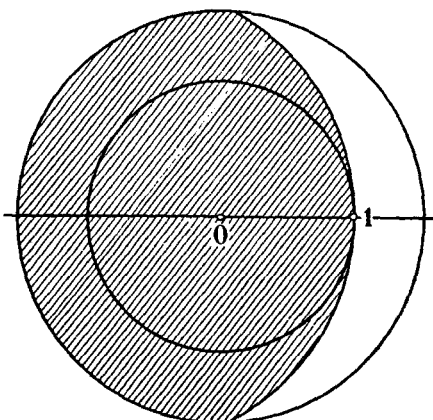
$$f(z) = \frac{\alpha + (1 - \alpha - \beta)z}{1 - \beta z}, \quad \alpha < 1, \beta < 1, \alpha + \beta > 0,$$

тј. $E(\alpha, \beta)$ поступци, испитивани у четвртном одељку. Ограничићемо се природно на случај $F(z) = (1 - z)^{-1}$, што значи да ћемо

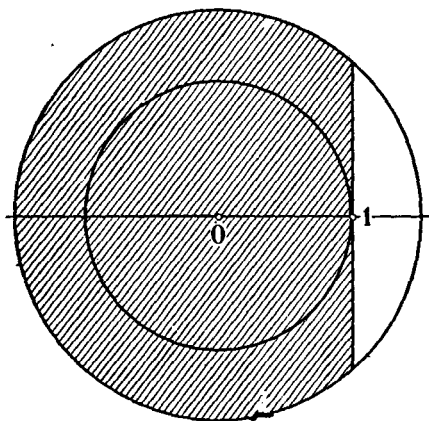
посматрати области $K(f, 1)$. Оне претстављају скуп тачака z за које је истовремено $|z| < 1/|\beta|$ и $|\alpha + (1-\alpha-\beta)z| < |1-\beta z|$, дакле скуп тачака које се налазе унутар два круга, или унутар првог



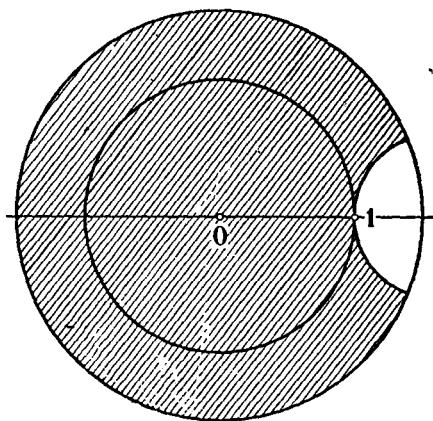
Сл. 2



Сл. 3



Сл. 4



Сл. 5

и ван другог од та два круга. Шрафиране области на цртежима 2–5 претстављају тада области $K(f, 1)$ за различите односе између коефицијената α и β .

(Саопишћено 11 јануара 1956)

ЛИТЕРАТУРА

- [1] B. Bajšanski — Sur une classe générale de procédés de sommations du type d'Euler—Borel. *Publ. Inst. Math. Ac. Serbe Sc.* **10** (1956), 131—152.
- [2] ————— Généralisation d'un théorème de Carleman. *Publ. Inst. Math. Serbe Sc.* **12** (1958), 101—108.
- [3] L. Bieberbach — *Lehrbuch der Funktionentheorie*, Band II. New York 1945.
- [4] D. Gaier — On modified Borel methods. *Proc. Amer. Math. Soc.* **6** (1955), 873—879.
- [5] J. Карамата — О једној класи поступака збирљивости. *Зборник радова Маш. инст. САН. (У припреми)*
- [6] W. Meyer—König — Untersuchungen über einige verwandte Lmittierungsverfahren. *Math. Z.* **52** (1949), 257—304.
- [7] G. Пólya und G. Szegő — *Aufgaben und Lehrsätze aus der Analysis*, II Bd., Springer 1954.
- [8] J. Sonnenschein — Sur les séries divergentes. *Acad. Roy. Belgique. Bull. Cl. Sci.* (5) **35** (1949), 594—601.
- [9] A. Zygmund — *Trigonometrical series*. New York 1952.

UNE CLASSE GÉNÉRALE DE PROCÉDÉS DE SOMMATIONS
DU TYPE D'EULER—BOREL ET LEUR APPLICATION
AU PROLONGEMENT ANALYTIQUE

BOGDAN M. BAJŠANSKI (Beograd)

Soit $f(z)$ une fonction régulière à l'origine. On définit un procédé de sommation, dit (E, f) -procédé, par la matrice $[a_{nv}]$, où

$$f^n(z) = \sum_{\nu=0}^{\infty} a_{n\nu} z^{\nu}.$$

On dira que la fonction $f(z)$ a E -propriété au point $z=1$ si

i) $f(z)$ est régulière au point $z=1$,

ii) $f(1)=1$

iii) $|f(e^{it})| \leq 1$ pour t suffisamment petit, et

iv) $f(z) - z^{\alpha} = A i^p (z-1)^p + o(1)(z-1)^p$, $z \rightarrow 1$, $\alpha = f'(1)$, $A \neq 0$

implique $\Re A \neq 0$.

(La condition iv) est très générale. Elle est satisfaite, par exemple, si le contact des courbes $f(e^{it})$ et e^{it} au point $t=0$ est de premier ordre).

On dira que la fonction $f(z)$ a E -propriété au point ζ si la fonction $h(z) = \frac{f(z\zeta)}{f(\zeta)}$ a E -propriété au point $z=1$.

L'auteur démontre

THÉORÈME 1. Si la fonction $f(z)$

i) est holomorphe pour $|z| < R$, $R > 1$;

ii) $\text{Max}_{|z|=1} |f(z)| = 1$;

iii) $f(z)$ a E -propriété au chaque point e^{it} tel que $|f(e^{it})| = 1$;

alors

$$\sum_{\nu=0}^{\infty} |a_{n\nu}| = O(1), \quad n \rightarrow \infty,$$

où

$$f^n(z) = \sum_{\nu=0}^{\infty} a_{n\nu} z^\nu.$$

THÉORÈME 2. Si la fonction $f(z)$

i) est holomorphe pour $|z| < R$, $R > 1$;

ii) $|f(z)| = 1$ pour $|z| = 1$;

iii) $f(z) \neq e^{it} z^k$, $k = 0, 1, 2, \dots$

alors

$$\sum_{\nu=0}^{\infty} |a_{n\nu}| \rightarrow \infty \text{ lorsque } n \rightarrow \infty$$

où

$$f^n(z) = \sum_{\nu=0}^{\infty} a_{n\nu} z^\nu.$$

En appliquant le premier théorème, l'auteur obtient le théorème de permanence et le théorème d'inclusion pour les procédés (E, f) , et particulièrement pour une classe des procédés définie par Karamata, c'est-à-dire pour les procédés (E, f) où $f(z) = \frac{\alpha + (1 - \alpha - \beta)z}{1 - \beta z}$.

Enfin, l'auteur démontre que la série géométrique est sommable uniformément par le procédé (E, f) vers la fonction $(1-z)^{-1}$ dans chaque région bornée et fermée qui est contenue dans la région définie par $|f(z)| < 1$, $|z| < R$, où R est le rayon de la convergence de la série entière de $f(z)$. Le théorème général sur le prolongement analytique s'en déduit de la manière habituelle.

В. МАРИЋ

О ЈЕДНОЈ КЛАСИ FOURIER-ОВИХ ИНТЕГРАЛА

У В О Д

0.1. У различитим гранама анализе често је за доказ појединих теорема потребно проценити функције комплексне променљиве z , дефинисане интегралом

$$G(z) = \int_K \exp \{g(t) + zt\} dt.$$

Специјални случај $g(t) = -t^\alpha$ је нарочито много рађен. Тако су, на пример, Hardy и Littlewood [7], у вези с проблемом Waring-а, дали асимптотски развитак за случај

$$F_k(z) = \int_0^\infty \exp \{-u^k + zu\} du,$$

где је k природан број већи од јединице, у једном делу комплексне z -равни. Вакхоом [2] је проширио њихов резултат на читаву z -раван.

Робуа (упореди [9], стр. 191—210) и Тасклинд [10] су, у вези с парцијалним диференцијалним једначинама, развили у асимптотски ред кад $t \rightarrow \infty$ функцију

$$H(t) = \int_{-\infty}^{\infty} \exp \{-tu^{2m} + i x u\} du,$$

где је m природан број већи или једнак 2.¹⁾ Приметимо да је за $k = 2m$

$$F_{2m}\left(\frac{ix}{t^{1/2m}}\right) + F_{2m}\left(\frac{-ix}{t^{1/2m}}\right) = t^{1/2m} H(t).$$

¹⁾ Код Евграфова [5], стр. 119—120 се, као пример, налази први члан развитака за $H(t)$.

Wright [11, 12] је посматрао функције које претстављају генерализацију Bessel-ових функција а дефинисане су интегралом

$$\Phi(\rho; \beta; z) = \frac{1}{2\pi i} \int_C u^{-\rho} \exp\left(u + \frac{z}{u^\beta}\right) du,$$

где је β произвољан комплексан број, $\rho > -1$, а C је контура која полази од $-\infty$ на реалној оси, обилази почетак у позитивном смеру и враћа се у $-\infty$.

Авакумовић [1] је, специјално, користио процену функције

$$\Phi\left(-\frac{1}{k}; 0; -z\right) \equiv \chi(z) = \int_0^{\infty} \exp\{-u^k - ze^{i\pi/k} u\} du, \quad k \geq 2,$$

за доказ неких теорема Таубег-ове природе.

0.2. Нека је

$$P(y) = \sum_{v=0}^{2m-1} a_v y^{2m-v}$$

полином са произвољним комплексним коефицијентима a_v ($v = 1, 2, \dots, 2m-1$) и $a_0 = 1$ тада Fourier-ов интеграл

$$J_1(z) = \int_{-\infty}^{\infty} e^{-P(x) + zx} dx$$

претставља целу функцију од z .

Предмет овог рада су два проблема:

1° Испитати да ли постоји нека једноставна комбинација познатих функција којом се функција $J_1(z)$ може изразити.

2° Због различитих примена у анализи, наћи асимптотски развитак функције $J_1(z)$ у целој комплексној z -равни, имајући нарочито у виду примену на једнодимензионални случај најопштије параболичне диференцијалне једначине с константним коефицијентима, због чега се, уосталом, испитује баш овај тип интеграла.

0.3. Одговор на оба ова питања добићемо доста једноставно из прве теореме из Главе I. Та теорема је посредног карактера, а смисао јој је у томе да се функција $J_1(P'(y))$ изрази у облику

$$(0.1) \quad J_1(P'(y)) = e^{-P(y) + P'(y)y} \left\{ \sum_{v=0}^n \Phi_v(y) + \tilde{R}_n(y) \right\}$$

где су $\Phi_\nu(y)$ функције које је лако развити по степенима од $1/y$ а $\tilde{R}_n(y)$ је остатак који се може довољно оштро проценити и по променљивој y и по n .

За доказ ове теореме користи се једна варијанта методе седласте тачке која једним делом, у основи потиче од В а к h o o т - а [2].

Користећи процену остатка $\tilde{R}_n(y)$ по n из наведене теореме, показаћемо у Глави II да се функција $J_1(P'(y))$ може претставити као производ једне функције експоненцијалног типа и једног конвергентног реда Wright-ових генерализаних хипергеометријских функција, што претставља одговор на прво питање.

У истој глави ћемо, поред тога, показати да у читавој комплексној z -равни важи асимптотски развитак

$$(0.2) J_1(z) = \exp \left\{ \sum_{\nu=0}^{2m-1} D_\nu z^{\frac{2m-\nu}{2m-1}} \right\} \left(\sum_{\nu=0}^{N-1} \alpha_\nu z^{-\frac{m-1+\nu}{2m-1}} + O \left(z^{-\frac{m-1+N}{2m-1}} \right) \right)$$

и дати поступак за израчунавање коефицијената $D_\nu, \alpha_\nu, \nu=0,1,\dots$, чиме је одговорено на друго питање. Овај резултат добива се из обрасца (0.1) на следећи начин: Ако све функције $\Phi_\nu(y)$ развијемо по степенима од $1/y$ и саберемо их, на основу процене остатка $\tilde{R}_n(y)$ по y добићемо асимптотски развитак функције $J_1(P'(y))$ по степенима од $1/y$. Користећи развитак функције $y=y(x)$ дефинисане једначином $z=P'(y)$, по степенима од $1/z$, добивамо резултат (0.2).

Напоменимо да се у случају да полином $P(y)$ има реалне коефицијенте, исти развитак може добити и методом стационарне фазе Van der Corput-а [6].

У Глави III, показаћемо, као примену резултата (0.1) и (0.2) да се фундаментално решење $K(x;t)$ горе поменуте диференцијалне једначине може развити у овај асимптотски ред

$$K(x, t) = C(x) t^{-\frac{1}{2(2m-1)}} \exp \left\{ A(ix)^{\frac{2m}{2m-1}} t^{-\frac{1}{2m-1}} \right\} \cdot \left\{ \sum_{\nu=0}^{N-1} \alpha_\nu^*(x) t^{\frac{\nu}{2m-1}} + O \left(t^{\frac{N}{2m-1}} \right) \right\}$$

где је $\Re\{t\} > 0, t \rightarrow 0$.

Доказ се заснива на чињеници да се $K(x;t)$ може изразити интегралом типа $J_1(z)$, при чему су сада сви коефицијенти α_ν (осим првог) полинома $P(y)$ одређене функције од z . Основна теорема

из Главе I важиће и у овом случају. Поступак којим се из обрасца (0.1) добива асимптотски развитак је, међутим, нешто сложенији него мало пре, због зависности коефицијента a_ν од z .

ГЛАВА I

1.1. Да бисмо избегли понављања и олакшали читање, увешћемо ове дефиниције и ознаке:

Нека је $P(x)$ полином степена $2m$ са произвољним комплексним коефицијентима a_ν ($\nu=1, 2, \dots, 2m-1$) и $a_0=1$; тј.

$$a) \quad P(x) = \sum_{\nu=0}^{2m-1} a_\nu x^{2m-\nu}$$

Ставимо ли

$$f(x; y) = \sum_{\nu=3}^{2m-1} \frac{P^{(\nu)}(y) y^\nu}{\nu!} x^\nu,$$

онда су за $i=3p, 3p+1, \dots, (2m-1)p$ и $p=0, 1, 2, \dots, 2l$ полиноми $Q_{i,p}(y)$ дефинисани релацијама

$$b) \quad \{f(x; y)\}^p = \sum_{i=3p}^{(2m-1)p} Q_{i,p}(y) x^i.$$

Ради једноставнијег писања дефинисаћемо још

$$Q_{i,p}(y) \equiv 0 \quad \text{за } i > (2m-1)p.$$

Поред тога, увешћемо и ове ознаке

$$c) \quad A_i(y) = \sum_{p=1}^{[i/3]} \frac{(-1)^p}{p!} Q_{i,p}(y), \quad i \geq 3;$$

за $i=0, 1, 2$ нека је по дефиницији

$$A_0(y) = 1, \quad A_1(y) = A_2(y) \equiv 0.$$

$$d) \quad \Omega_{2k}(y) = 2y \int_{L\varphi} \exp \left\{ -\frac{P''(y) y^2}{2!} x^2 - y^{2m} x^{2m} \right\} x^{2k} dx,$$

$$-\varphi - \frac{\pi}{4m} < \arg y < -\varphi + \frac{\pi}{4m},$$

где је L_φ полуправа из координатног почетка која са позитивним правцем реалне осе заклапа угао φ .

$$e) \quad J_1(z) = \int_{-\infty}^{\infty} e^{-P(t)+zt} dt, \quad J_1(P'(y)) = J(y).$$

1.1.1. Да би смисао теореме 1.1 коју ћемо прво формулисати и доказати био јаснији, показаћемо да се функције $\Omega_{2k}(y)$ дефинисане обрасцем d) могу изразити помоћу познатих специјалних функција.

Прво приметимо да је

$$(1.1) \quad \Omega_{2k}(y) = \frac{2}{y^{2k}} \int_0^{\infty} e^{-\frac{P''(y)\omega^2}{2} - \omega^{2m}} \omega^{2k} d\omega$$

јер се интеграл на десној страни обрасца d) добива из (1.1) у области $-\pi/4m < \arg y < \pi/4m$ сменом $\omega = ux$, $y > 0$, а у осталом делу y -равни аналитичким продужењем интеграла који се добио сменом, обрћући сукцесивно његову путању интеграције за угао $\varphi = \arg x$.

Посматрајмо, затим, интеграл

$$(1.2) \quad F(-t) = \int_0^{\infty} e^{tu-u^m} u^{k-1/2} du.$$

Ако функцију e^{tu} под знаком интеграла развијемо у ред и интегришемо га члан по члан, што је очевидно дозвољено (в. [3], стр. 176–180), после смене $u^m = v$ у интегралу (1.2) добићемо

$$\begin{aligned} F(-t) &= \frac{1}{m} \sum_{n=0}^{\infty} \frac{t^n}{\Gamma(n+1)} \int_0^{\infty} e^{-v} v^{\frac{2k+2n+1}{2m}-1} dv \\ &= \frac{1}{m} \sum_{n=0}^{\infty} t^n \frac{\Gamma\left(\frac{2k+2n+1}{2m}\right)}{\Gamma(n+1)}. \end{aligned}$$

Према томе је

$$(1.3) \quad F(-t) = \frac{1}{m} {}_1F_0(t),$$

где је ${}_1F_0(t)$ специјалан случај Wrigt-ове генерализације хипергеометриске функције

$${}_pF_q(t) = \sum_{n=0}^{\infty} \frac{f(n)}{\Gamma(n+1)} t^n,$$

при чему је

$$f(x) = \prod_{v=0}^p \Gamma(\beta_v + \alpha_v x) \left\{ \prod_{v=1}^q \Gamma(\mu_v + \rho_v x) \right\}^{-1};$$

бројеви $\alpha_1, \dots, \rho_1, \dots$, су реални и $k = 1 + \rho_1 + \dots + \rho_q - \alpha_1 - \dots - \alpha_p > 0$ [13].

Из (1.1) и (1.3) следи непосредно да је

$$(1.4) \quad \Omega_{2k}(y) = \frac{1}{m y^{2k}} {}_1F_0 \left\{ -\frac{P''(y)}{2} \right\}$$

са $\alpha_1 = 1/m$, $\beta_1 = (2k+1)/2m$.

1.2. Нека су C_0, C_1, C_2, \dots , позитивне константе које зависе само од m уколико није наглашено друкчије, и нека је y_0 неки довољно велики позитиван број. Доказаћемо прво ову основну теорему:

ТЕОРЕМА 1.1. *Славимо ли*

$$f) \quad J(y) = e^{-P(y)+yP'(y)} \left\{ \sum_{k=0}^{(2m-1)n} A_{2k}(y) \Omega_{2k}(y) + \tilde{R}_n(y) \right\},$$

Шада постоје фиксирани бројеви $\alpha > 0$, $\beta > 0$ такви да за све y области

$$-\frac{\pi}{4m} \frac{m+1}{m-1} < \arg y < \frac{\pi}{4m} \frac{m+1}{m-1}$$

D :

$$|y| > y_0$$

$$\pi - \frac{\pi}{4m} \frac{m+1}{m-1} < \arg y < \pi + \frac{\pi}{4m} \frac{m+1}{m-1}$$

и сваки природан број n , важе неједначине

$$|\tilde{R}_n(y)| < \begin{cases} C_1 |y|^{-m(2n+2)+1} n^{\alpha n} \\ C_2 |y|^{2m(2n+1)+1} n^{-\beta n} \end{cases}.$$

Доказ теореме 1.1 заснива се на ове три леме:

1.3. ЛЕМА 1.1. Нека је $Z_1 = X_1 + iY_1$, $Z_2 = X_2 + iY_2$

$$e^{-z_1} = e^{-z_2} \sum_{p=0}^{n-1} \frac{(Z_2 - Z_1)^p}{p!} + R_n,$$

где је

$$R_n = \frac{1}{(n-1)!} \int_0^1 (1-t)^{n-1} (Z_2 - Z_1)^n e^{-(Z_1 - Z_2)t - Z_2} dt.$$

Тада је

$$|R_n| \leq \frac{|Z_2 - Z_1|^n}{n!} e^{-\min(X_1, X_2)}.$$

ЛЕМА 1.2. Нека је $\arg y = \theta$, $\arg x = \varphi$ и

$$z_1 = \sum_{v=2}^{2m} \frac{P^{(v)}(y) y^v}{v!} x^v, \quad z_2 = \frac{P''(y) y^2}{2!} x^2 + y^{2m} x^{2m};$$

Тада је

$$y \int_N e^{-z_2} \sum_{p=0}^{2n} \frac{(-1)^p}{p!} (z_1 - z_2)^p dx = \sum_{k=0}^{(2m-1)n} A_{2k}(y) \Omega_{2k}(y),$$

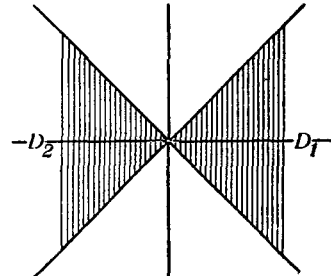
при чему је N права која закљача угао φ са позитивним правцем реалне осе и

$$-\frac{\pi}{4m} < (\theta + \varphi) < \frac{\pi}{4m}.$$

ЛЕМА 1.3. Нека су функције

$$z_1 = z_1(x; y); \quad z_2 = z_2(x; y)$$

дефинисане као у леми 1.2; Тада за све у области



Сл. 1

$$D_1: \quad -\frac{\pi}{4m} \frac{m+1}{m-1} < \arg y < \frac{\pi}{4m} \frac{m+1}{m-1}, \quad |y| > y_0$$

(в. сл. 1) важе неједначине $\Re\{z_1\}, \Re\{z_2\} \geq C_0 |y|^{2m} \text{Max}\{|x|^2, |x|^{2m}\}$, под претпоставком да за θ и φ важе релације

$$-\frac{\pi}{4m} < \theta + \varphi < \frac{\pi}{4m}, \quad -\frac{\pi}{4} < m\theta + \varphi < \frac{\pi}{4}.$$

1.4. ДОКАЗ ТЕОРЕМЕ 1.1. Доказаћемо прво да теорема важи у области D_1 .

1° Да бисмо за процену остатка $\tilde{R}_n(y)$ могли употребити методу седласте тачке, трансформисаћемо $J(y)$ на погоднији облик. Извршимо, стога, у интегралу којим је функција $J(y)$ дефинисана смену $t=yu$; тако ћемо добити

$$J(y) = y e^{-P(y)+P'(y)y} \int_{-\infty}^{\infty} e^{-P(yu)+P'(y)yu+P(y)-P'(y)y} du.$$

Приметимо да овај образац важи не само за реалне y већ и за све комплексне $y=|y|e^{i\theta}$ области $-\pi/4m < \theta < \pi/4m$ јер горњи интеграл у тој области претставља аналитичку функцију од y . Да бисмо важност горњег обрасца проширили на читаву комплексну равн, потребно је да аналитички продужимо интеграл на десној страни горњег обрасца на читаву комплексну y -равн. Обрнимо, стога, користећи Cauchy-ев став, његову путању интеграције за угао $\varphi = \arg u$, што је дозвољено кадгод су θ и φ везани релацијом $-\pi/2 < 2m(\theta + \varphi) < \pi/2$. Ако са M обележимо тако добивену праву која заклапа угао φ са позитивним правцем реалне осе, добићемо да је

$$J(y) = y e^{-P(y)+P'(y)y} \int_M e^{-P(yu)+P'(y)yu+P(y)-P'(y)y} du, \quad (1.6)$$

$$-\frac{\pi}{2} < 2m(\theta + \varphi) < \frac{\pi}{2},$$

при чему интеграл на десној страни овог обрасца претставља тражено аналитичко продужење интеграла

$$\int_{-\infty}^{\infty} e^{-P(yu)+P'(y)yu+P(y)-P'(y)y} du$$

у читаву комплексну y -равн.

Седласте тачке су, у овом случају, решења једначине

$$\frac{d}{du} \{-P'(yu)+P'(y)yu+P(y)-P'(y)y\} = 0.$$

Искористићемо ону седласту тачку која је реална и налази се у тачки $u=1$. Ако, стога, у интегралу на десној страни обрасца (1.6) извршимо смену $u=1+x$, добићемо да је

$$J(y) = e^{-P(y) + P'(y)y} I(y),$$

где смо ставили

$$I(y) = y \int_N e^{-(z_1 - z_2) - z_2} dx,$$

при чему смо са N обележили праву која се добива применом Cauchy-евог става паралелним померањем праве M за $+1$, и

$$(1.7) \quad \begin{aligned} z_1 &\equiv z_1(x; y) = P(y + xy) - P'(y)y(1+x) - P(y) + P'(y)y, \\ z_2 &\equiv z_2(x; y) = \frac{P''(y)y^2}{2}x^2 + y^{2m}x^{2m}. \end{aligned}$$

Како је

$$P(y + xy) = \sum_{v=0}^{2m} \frac{P^{(v)}(y)y^v}{v!} x^v,$$

то се $z_1(x; y)$ може симетричније писати овако

$$(1.8) \quad z_1(x; y) = \sum_{v=2}^{2m} \frac{P^{(v)}(y)y^v}{v!} x^v.$$

Ако сада функцију $e^{-(z_1 - z_2)}$ у интегралу $I(y)$ развијемо по Taylor-овом обрасцу задржавајући се код $2n$ -тог члана, добићемо да је

$$I(y) = \tilde{J}(y) + \tilde{R}_n(y),$$

где смо ставили

$$(1.9) \quad \tilde{J}(y) = y \int_N e^{-z_2} \sum_{p=0}^{2n} \frac{(-1)^p}{p!} (z_1 - z_2)^p dx, \quad \tilde{R}_n(y) = y \int_N R_{2n+1}(x; y) dx$$

при чему је, као што је познато

$$R_{2n+1}(x; y) = \frac{1}{(2n)!} \int_0^1 (1-t)^{2n} (z_1 - z_2)^{2n+1} e^{-z_2 - (z_1 - z_2)t} dt.$$

На основу леме 1.2 је

$$\tilde{J}(y) = \sum_{k=0}^{(2m-1)n} A_{2k}(y) \Omega_{2k}(y).$$

2^o Преостало је још да се процени $\tilde{R}_n(y)$ за произвољно y области D_1 .

Како је, према дефиницији функција z_1 и z_2

$$|z_1 - z_2|^{2n+1} \leq C_3 |y|^{2m(2n+1)} \text{Max} \{ |x|^{8(2n+1)}, |x|^{(2m-1)(2n+1)} \}$$

то је на основу лема 1.1 и 1.3

$$|R_{2n+1}(x; y)| \leq \frac{C_3}{(2n+1)!} |y|^{2m(2n+1)} \text{Max} \{ |x|^{8(2n+1)}, |x|^{(2m-1)(2n+1)} \},$$

$$(1.10) \quad \cdot \exp \{ -C_0 |y|^{2m} \text{Max} \{ |x|^2, |x|^{2m} \} \}.$$

Сада лако можемо проценити $\tilde{R}_n(y)$:

Како је према (1.9)

$$|\tilde{R}_n(y)| \leq 2|y| \int_0^{\infty} |R_{2n+1}(x; y)| dx = \int_0^1 + \int_1^{\infty},$$

то је на основу (1.10)

$$(1.11) \quad \int_0^1 \leq \frac{2C_3 |y|^{2m(2n+1)+1}}{(2n+1)!} \int_0^1 |x|^{8(2n+1)} e^{-C_0 |y|^{2m} |x|^2} dx =$$

$$= \frac{C_4(n) |y|^{-m(2n+2)+1}}{(2n+1)!} \int_0^{C_0 |y|^{2m}} u^{8n+1} e^{-u} du,$$

где је $C_4(n) = C_3 C_0^{-(8n+2)}$.

Из обрасца (1.11) следи, с једне стране, да је

$$(1.12) \quad \int_0^1 \leq C_4(n) \frac{\Gamma(3n+2)}{\Gamma(2n+2)} |y|^{-m(2n+2)+1}.$$

Имајући у виду вредност константе $C_4(n)$ добива се из (1.12) на основу Стирлинговог обрасца да је

$$(1.13) \quad \int_0^1 \leq C_5 n^{\alpha_1 n} |y|^{-m(2n+2)+1},$$

где је α_1 одређен позитиван број.

Из (1.11) добивамо, с друге стране, да је

$$(1.14) \quad \int_0^1 \leq \frac{C_8 |y|^{2m(2n+1)+1}}{(6n+4)(2n+1)!}.$$

На основу Стирлинговог обрасца постоји позитиван број β_1 такав да је према (1.14)

$$(1.15) \quad \int_0^1 \leq C_6 n^{-\beta_1 n} |y|^{2m(2n+1)+1}.$$

На сличан начин проценићемо и други интеграл \int_1^∞ .

На основу (1.10) је

$$(1.16) \quad \int_1^\infty \leq \frac{C_8 |y|^{2m(2n+1)+1}}{(2n+1)!} \int_1^\infty |x|^{(2m-1)(2n+1)} e^{-C_0 |y|^{2m} |x|^{2m}} dx$$

одакле сменом $C_0 |y|^{2m} |x|^{2m} = t$ добивамо

$$(1.17) \quad \int_1^\infty \leq \frac{C_7(n) |y|^{2n+1}}{(2n+1)!} \int_{C_0 |y|^{2m}}^\infty t^{\frac{2m-1}{m}n} e^{-t} dt,$$

где је

$$C_7(n) = \frac{C_8}{2m} C_0^{-\frac{(2m-1)(2n+1)+1}{2m}}.$$

Ако у интегралу на десној страни обрасца (1.17) експоненту од t додамо и одузмемо $2n(m+1)+2m$, добићемо да је

$$(1.18) \quad \int_1^\infty \leq C_7(n) |y|^{-m(2n+2)+1} \frac{\Gamma\left(\frac{2m-1}{m}n + 2n(m+1) + 2m\right)}{\Gamma(2n+2)}.$$

Имајући у виду вредност константе $C_7(n)$ добива се из (1.18) на основу Stirling-овог обрасца да је

$$(1.19) \quad \int_1^\infty \leq C_8 n^{\alpha_2 n} |y|^{-m(2n+2)+1},$$

где је $\alpha_2 > 0$ одређен позитиван број.

Поред тога, из (1.17) следи непосредно да је

$$(1.20) \quad \int_1^{\infty} \leq C_7(n) |y|^{2n+1} \frac{\Gamma\left(\frac{2m-1}{m} n+1\right)}{\Gamma(2n+2)}.$$

На основу Stirling-овог обрасца постоји позитиван број β_2 такав да је према (1.20)

$$(1.21) \quad \int_1^{\infty} \leq C_9 |y|^{2n+1} n^{-\beta_2 n}.$$

Обрасци (1.13), (1.15), (1.19) и (1.21) заједно дају

$$|\tilde{R}_n(y)| \leq \begin{cases} C_1 |y|^{-m(2n+2)+1} n^{\alpha n} \\ C_2 |y|^{2n(2n+1)+1} n^{-\beta n}, \end{cases}$$

где је $\alpha = \text{Max}\{\alpha_1, \beta_2\}$ и $\beta = \text{Min}\{\beta_1, \beta_2\}$, чиме је доказ теореме 1.1 завршен у области D_1 .

3° Да бисмо доказали да теорема 1.1 важи и у области

$$D_2: \quad \pi - \frac{\pi}{4m} \frac{m+1}{m-1} < \arg y < \pi + \frac{\pi}{4m} \frac{m+1}{m-1}, \quad |y| > y_0$$

(в. сл. 1) посматрајмо интеграл

$$J_1(-z) = \int_{-\infty}^{\infty} e^{-P(t)-zt} dt.$$

Ако у овом интегралу заменимо t са $-t$ и ставимо $\bar{P}(t) = P(-t)$, $z = \bar{P}'(y)$ добићемо

$$\bar{J}(y) \equiv J_1(-\bar{P}'(y)) = \int_{-\infty}^{\infty} e^{-\bar{P}(t) + \bar{P}'(y)t} dt.$$

Према теореме 1.1. биће у области D_1

$$g) \quad \bar{J}(y) = e^{-\bar{P}(y) + \bar{P}'(y)y} \left\{ \sum_{k=0}^{(2m-1)n} \bar{A}_{2k}(y) \bar{Q}_{2k}(y) + \bar{R}_n(y) \right\}.$$

где је, као и раније,

$$\bar{z}_1 = \sum_{v=2}^{2m} \frac{\bar{P}^{(v)}(y) y^v}{v!} x^v, \quad \bar{z}_2 = \frac{\bar{P}''(y) y^2}{2!} x^2 + y^{2m} x^{2m},$$

$$\bar{\Omega}_{2k}(y) = 2y \int_{L_\varphi} e^{-\bar{z}_2} x^{2k} dx,$$

$$\bar{A}_i(y) = \sum_{p=1}^{[i/3]} \bar{Q}_{i,p}(y) \frac{(-1)^p}{p!}, \quad i \geq 3, \quad \bar{A}_0 = 1, \quad \bar{A}_1 = \bar{A}_2 = 0.$$

$\bar{Q}_{i,p}(y)$ су коефицијенти уз x^i функције

$$\{f(x; y)\}^p = \left\{ \sum_{v=3}^{2m-1} \frac{\bar{P}^{(v)}(y) y^v}{v!} x^v \right\}^p$$

и

$$\bar{R}_n(y) = \frac{1}{(n-1)!} \int_{L_\varphi} dx \int_0^1 (1-t)^{n-1} (\bar{z}_1 - \bar{z}_2)^n e^{-(\bar{z}_1 - \bar{z}_2)t - \bar{z}_2} dt,$$

при чему за остатак $\bar{R}_n(y)$ важе неједначине наведене у теорему 1.1.

Нека су, поред тога, функције $z_1, z_2, Q_{i,p}, A_i, \Omega_{2k}$ дефинисаће као и раније. Како је

$$\bar{P}(y) = P(-y), \quad \frac{\bar{P}^{(v)}(y) y^v}{v!} = \frac{P^{(v)}(-y) (-y)^v}{v!},$$

то је према горњој дефиницији функција \bar{z}_1, \bar{z}_2

$$\bar{z}_1(x; y) = z_1(x; -y), \quad \bar{z}_2(x; y) = z_2(x; -y),$$

па према томе и

$$\bar{Q}_{2k,p}(y) = Q_{2k,p}(-y), \quad \bar{A}_{2k}(y) = A_{2k}(-y),$$

односно

$$\bar{\Omega}_{2k}(y) = \Omega_{2k}(-y).$$

Следи да се образац g) добива из обрасца f) стављајући $y = -y$. Стога g) претставља аналитичко продужење функције $J(y)$ у области D_2 . Овим је доказ теореме 1.1 завршен и преостало је још да се докажу леме 1.1 - 1.3.

1.5. Ради потпуности у излагању навешћемо и доказ леме 1.1 иако је он познат од раније.

1.5.1. Доказ леме 1.1. Како је

$$e^{(Z_2 - Z_1)} = \sum_{p=0}^{n-1} \frac{(Z_2 - Z_1)^p}{p!} + \frac{1}{(n-1)!} \int_0^1 (1-t)^{n-1} (Z_2 - Z_1)^n e^{-(Z_1 - Z_2)t} dt,$$

то је

$$|R_n| \leq \frac{|Z_2 - Z_1|^n}{(n-1)!} \int_0^1 (1-t)^{n-1} e^{-X_2 - (X_1 - X_2)t} dt.$$

Линеарна функција $X_2 + (X_1 - X_2)t$ достиже свој минимум у једној од крајњих тачака размака $0 \leq t \leq 1$, па је

$$X_2 + (X_1 - X_2) \geq \text{Min}(X_1, X_2 + X_1 - X_2) = \text{Min}(X_1, X_2),$$

чиме је лема 1.1. доказана.

1.5.2. Доказ леме 1.2. За доказ је потребно функцију

$$(1.22) \quad \sum_{p=0}^{2n} \frac{(-1)^p}{p!} (z_1 - z_2)^p = 1 + \sum_{p=1}^{2n} \frac{(-1)^p}{p!} \sum_{i=3p}^{(2m-1)p} Q_{i,p}(y) x^i$$

која претставља полином по x уредити по растућим степенима од x .

Ставимо

$$\chi(x; y) = \sum_{p=1}^{2n} \frac{(-1)^p}{p!} \sum_{i=3p}^{(2m-1)p} Q_{i,p}(y) x^i;$$

тада је очевидно

$$\chi(0; y) = \chi'(0; y) = \chi''(0; y) \equiv 0$$

и

$$(1.23) \quad \chi^{(i)}(0; y) = i! \sum_{p=1}^{\lfloor i/3 \rfloor} \frac{(-1)^p}{p!} Q_{i,p}(y), \quad i \geq 3$$

што је лако проверити индукцијом.

Како је функција $\chi(x; y)$ полином по x степена $2n(2m-1)$ то је према (1.23) на основу Мас Лауги-овог обрасца

$$(1.24) \quad \chi(x; y) = \sum_{i=3}^{2n(2m-1)} A_i(y) x^i$$

Из образаца (1.22), (1.23) и (1.24) следи да је

$$y \int_N e^{-z_2} \sum_{p=1}^{2n} \frac{(-1)^p}{p!} (z_1 - z_2)^p dx = \sum_{i=3}^{2n(2m-1)} A_i(y) y \int_N e^{-z_2} x^i dx.$$

Како је још

$$y \int_N e^{-z_2} x^i dx = \begin{cases} \Omega_{2k}(y), & i=2k, \\ 0 & i=2k-1, \end{cases} \quad k=2, 3, \dots$$

то је лема 1.2 доказана.

1.5.3. Д о к а з леме 1.3. 1° Да бисмо проценили с доње стране $\Re\{z_1\}$, писаћемо функцију

$$z_1(x; y) = \sum_{v=2}^{2m} \frac{P^{(v)}(y) y^v}{v!} x^v$$

у згоднијем облику.

Како је

$$P(y+xy) = \sum_{v=0}^{2m-1} a_v y^{2m-v} (1+x)^{2m-v}$$

то је

$$z_1(x; y) = \sum_{v=2}^{2m} a_{2m-v} y^v \{(1+x)^v - vx - 1\},$$

односно

$$(1.25) \quad z_1(x; y) = \sum_{v=2}^{2m} a_{2m-v} y^v T_v(x),$$

где смо ставили

$$T_v(x) = (1+x)^v - vx - 1.$$

Из

$$(1.26)' \quad T_{2m}(x) = 2m(2m-1) x^2 \int_0^1 (1-t) (1+xt)^{2m-2} dt,$$

где је $x = |x| e^{\varphi i}$, следи да је

$$\begin{aligned} \Re\{y^{2m} T_{2m}(x)\} &= m(2m-1) |y|^{2m} |x|^{2m} \left\{ e^{2m(\theta+\varphi)i} \int_0^1 (1-t) \left(t + \frac{e^{-\varphi i}}{|x|} \right)^{2m-2} dt + \right. \\ &\quad \left. + e^{-2m(\theta+\varphi)i} \int_0^1 (1-t) \left(t + \frac{e^{\varphi i}}{|x|} \right)^{2m-2} dt \right\}, \end{aligned}$$

где је $y = |y|e^{\theta i}$. Како је

$$\begin{aligned} e^{2m(\theta+\varphi)i} \left(t + \frac{e^{-\varphi i}}{|x|} \right)^{2m-2} + e^{-2m(\theta+\varphi)i} \left(t + \frac{e^{\varphi i}}{|x|} \right)^{2m-2} = \\ = 2 \sum_{\nu=0}^{2m-2} \binom{2m-2}{\nu} \frac{t^{2m-2-\nu}}{|x|^\nu} \cos(2m\theta + 2m\varphi - \nu\varphi), \end{aligned}$$

то је

$$(1.27) \quad \Re \{y^{2m} T_{2m}(x)\} = |y|^{2m} |x|^{2m} \left\{ \cos(2m\theta + 2m\varphi) + O\left(\frac{1}{|x|}\right) \right\}.$$

На исти начин добивамо из обрасца (1.26) да је

$$\Re \{y^{2m} T_{2m}(x)\} = |y|^{2m} |x|^{2m} \left\{ \sum_{\nu=0}^{2m-2} \binom{2m-2}{\nu} |x|^\nu \cos(2m\theta + 2\varphi + \nu\varphi) \right\}.$$

Па је тако

$$(1.28) \quad \Re \{y^{2m} T_{2m}(x)\} = y^{2m} |x|^{2m} \left\{ \cos(2m\theta + 2\varphi) + O(|x|) \right\}.$$

Да бисмо из образаца (1.27) и (1.28) могли закључити да постоји константа $k_1 = k_1(m) > 0$ таква да је

$$\Re \{y^{2m} T_{2m}(x)\} \geq k_1 |y|^{2m} \text{Max} \{ |x|^2, |x|^{2m} \},$$

потребно је да буде истовремено

$$(1.27a) \quad -\frac{\pi}{4m} < \theta + \varphi < \frac{\pi}{4m}, \quad -\frac{\pi}{4} < m\theta + \varphi < \frac{\pi}{4},$$

одакле следи да је

$$-\frac{\pi}{4m} \frac{m+1}{m-1} < \arg y < \frac{\pi}{4m} \frac{m+1}{m-1}$$

највећи размак у којем се $\theta = \arg y$ може налазити.

Треба још показати да је

$$\Re \{z_1\} \geq k_2(m) \Re \{y^{2m} T_{2m}(x)\}$$

за довољно велико y . Како је

$$T_\nu(x) = (1+x)^\nu - x^\nu - 1, \quad \nu = 2, 3, \dots, 2m$$

то је

$$T_\nu(x) \sim \binom{\nu}{2} x^2, \quad x \rightarrow 0,$$

и тако

$$(1.29) \quad |T_\nu(x)| < C_{10} |T_{2m}(x)|, \quad |x| < 1, \quad \nu = 2, 3, \dots, 2m-1.$$

С друге стране је

$$T_\nu(x) \sim x^\nu, \quad x \rightarrow \infty$$

па је, као горе,

$$(1.30) \quad |T_\nu(x)| < C_{11} |T_{2m}(x)|, \quad |x| > 1, \quad \nu = 2, 3, \dots, 2m-1.$$

Сада према (1.29) и (1.30) следи да је, на основу (1.25),

$$(1.31) \quad \Re\{z_1(x; y)\} \geq k_1 \Re\{y^{2m} T_{2m}(x)\} \left\{ 1 - k_2 \sum_{\nu=2}^{2m-1} \frac{|a_{2m-\nu}|}{|y|^{2m-\nu}} \right\} \\ \geq k_1 \Re\{y^{2m} T_{2m}(x)\} \geq C_{12} |y|^{2m} \text{Max}\{|x|^2, |x|^{2m}\}$$

за свако x области (1.27a) и произвољно у области D_1 .

2° Из дефиниције функције z_2 следи непосредно да је и

$$\Re\{z_2\} \geq C_{13} |y|^{2m} \text{Max}\{|x|^2, |x|^{2m}\},$$

чиме је лема 1.3 доказана са $C_0 = \text{Min}\{C_{12}, C_{13}\}$.

1.6. Да бисмо теорему 1.1 могли да искористимо за доказ да функција $J(y)$ има у читавој комплексној y -равни репрезентацију која је наведена у уводу, потребно је да се докаже ова теорема:

ТЕОРЕМА 1.2. Ред

$$\sum_{k=0}^{\infty} A_{2k}(y) \Omega_{2k}(y)$$

конвергира апсолутно и униформно у сваком коначном делу y -равни.

Доказ теореме 1.2 заснива се на овој леми:

ЛЕМА 1.4. Постоји константа $B > 1$ таква да коефицијенти $b_\nu^{(i,p)}$ полинома

$$Q_{i,p}(y) = \sum_{\nu=0}^{2mp-i} b_\nu^{(i,p)} y^{2mp-\nu}$$

задовољавају неједначину

$$|b_\nu^{(i,p)}| < B^p$$

за $\nu=0, 1, \dots, 2mp-i$ и свако $i=3p+1, \dots, (2m-1)p$.

1.7. Доказ теореме 1.2. Да бисмо доказали теорему 1.2, показаћемо да низ

$$S_n = \sum_{k=0}^n |\Omega_{2k}(y)| |A_{2k}(y)|$$

тежи равномерно ка некој функцији $S(y)$. Доказ ћемо извести у три корака:

1° Ставимо

$$\tilde{S}_{(2m-1)n} = \sum_{k=2}^{(2m-1)n} \tilde{A}_{2k}(y) |\Omega_{2k}(y)|,$$

где је

$$\tilde{A}_{2k}(y) = \sum_{p=1}^{\lfloor 2k/3 \rfloor} \frac{1}{p!} |Q_{2k,p}(y)|.$$

Како је $\Omega_i(y) = 0$ за непарне i , то се на основу (1.22) истим ре-
зоновањем као у леми 1.2 добија да је

$$(1.32) \quad \tilde{S}_{(2m-1)n} = \sum_{p=1}^{2n} \frac{1}{p!} \sum_{i=3p}^{(2m-1)p} |Q_{i,p}(y)| |\Omega_i(y)| = \sum_{p=1}^{2n} \frac{a_p(y)}{p!},$$

где смо ставили

$$(1.33) \quad a_p(y) = \sum_{i=3p}^{(2m-1)p} |Q_{i,p}(y)| |\Omega_i(y)|.$$

Показаћемо, прво, да низ $\sum_{p=1}^{2n} \frac{a_p(y)}{p!}$ конвергира равномерно за свако $|y| \leq M$. За то нам је потребно да погодно мајорирамо функције

$$|Q_{i,p}(y)| \quad \text{и} \quad |\Omega_i(y)|.$$

За свако $|y| \leq M$ је

$$(1.34) \quad \begin{aligned} |\Omega_i(y)| &\leq |y|^{-i} \int_0^\infty e^{k|x|^2 - |x|^{2m}} |x|^i dx, \\ &\leq k^{\alpha(i+1)} |y|^{-i} \int_0^\infty e^{k^{2m}\alpha(u^2 - u^{2m})} u^i du \\ &\leq k^{\alpha(i+1)} |y|^i \left\{ \int_0^1 + \int_1^\infty \right\}, \quad k = k(M), \end{aligned}$$

где је $\alpha = \{2(m-1)\}^{-1}$.

Како је

$$\int_0^1 \leq e^{k^{2m}\alpha},$$

а због

$$u^{2m} - u^2 \geq \frac{1}{2} u^{2m} - 1$$

и

$$\int_1^\infty \leq e^{k^{2m}\alpha} \int_0^\infty e^{-k^{2m}\alpha} u^{2m/2} u^i du,$$

то је према (1.34)

$$(1.35) \quad |\Omega_i(y)| \leq \frac{1}{2m} 2^{\frac{i+1}{2m}} e^{k^{2m}\alpha} \Gamma\left(\frac{i+1}{2m}\right) |y|^{-i}.$$

На основу леме 1.4 је, с друге стране,

$$(1.36) \quad |Q_{i,p}(y)| \leq (2mp - i + 1) B^p \operatorname{Max}_{0 < |y| \leq M} \{|y|^i, |y|^{2mp}\}.$$

Из процена (1.35) и (1.36) добива се, према обрасцу (1.34) ова процена за $\frac{a_p(y)}{p!}$.

$$(1.37) \quad \frac{a_p(y)}{p!} \leq C_{14}(M) p^2 2^{\frac{(2m-1)p+1}{2m}} B^p \frac{\Gamma\left(\frac{2m-1}{2m}p + \frac{1}{2m}\right)}{\Gamma(p+1)} \cdot \operatorname{Max}_{0 \leq |y| \leq M} \{1, |y|^{(2m-3)p}\}.$$

На основу Stirling-овог обрасца следи из (1.37) да постоји константа $\delta > 0$ таква да је

$$\frac{a_p(y)}{p!} \leq C_{15}(M) p^{-\delta p} \operatorname{Max}_{0 \leq |y| \leq M} \{1, |y|^{(2m-3)p}\},$$

одакле на основу Weierstrass-ова критеријума следи да низ

$$\sum_{p=1}^{2n} \frac{a_p(y)}{p!}$$

конвергира униформно за $|y| \leq M$.

2° Како је, према (1.32),

$$\tilde{S}_{(2m-1)n}(y) \equiv \sum_{p=1}^{2n} \frac{a_p(y)}{p!},$$

то и низ $\tilde{S}_{(2m-1)n}(y)$ конвергира униформно за $|y| \leq M$.

3° Из дефиниције функција $A_i(y)$, $\bar{A}_i(y)$ следи да је $|A_i(y)| < \bar{A}_i(y)$ за свако i , па је према томе и низ $S_{(2m-1)n}(y)$ униформно конвергентан. Како је, међутим, низ $S_n(y)$ монотон и $S_n(y) \leq S_{2m-1}(y)$ за дато $m \geq 2$, свако n и свако $|y| \leq M$, то следи униформна конвергенција низа $S_n(y)$ односно апсолутна и униформна конвергенција реда $\sum_{k=1}^{\infty} A_{2k}(y) \Omega_{2k}(y)$, што је требало доказати.

Преостало је још да се докаже лема 1.4.

1.8. Доказ леме 1.4. Коефицијенти Тајлор-овог развика функције $\{f(x; y)\}^p$ дати су Саучу-евим обрасцем

$$(1.38) \quad Q_{i,p}(y) = \frac{1}{2\pi i} \oint_{|x|=R} \frac{\{f(x; y)\}^p}{x^{i+1}} dx.$$

Како је

$$(1.39) \quad Q_{i,p}(y) = \sum_{v=0}^{2mp-i} b_v^{(i,p)} y^{2mp-v},$$

то је поново

$$(1.40) \quad b_v^{(i,p)} = \frac{1}{2\pi i} \oint_{|y|=R} \frac{Q_{i,p}(y)}{y^{2mp-v+1}} dy.$$

Из дефиниције функције $f(x; y)$ следи непосредно да је

$$|f(x; y)|^p \leq B^p |y|^{2mp} |x|^{(2m-1)p}, \quad |x| \geq 1, \quad |y| \geq 1,$$

па је према (1.38) и (1.39)

$$|Q_{i,p}(y)| \leq B^p |y|^{2mp} R^{(2m-1)p-i-1}$$

или, специјално за $R=1$,

$$|Q_{i,p}(y)| \leq B^p |y|^{2mp}.$$

На исти начин је, због (1.40),

$$|b_v^{(i,p)}| \leq B^p R^v,$$

одакле са $R=1$ следи лема.

ГЛАВА II

2.1. ТЕОРЕМА 2.1. Нека су функције $A_{2k}(y)$, $\Omega_{2k}(y)$ дефинисане као и раније; тада је за све у комплексне y -равни

$$J(y) = e^{-P(y)+P'(y)y} \sum_{k=0}^{\infty} A_{2k}(y) \Omega_{2k}(y).$$

Доказ теореме 2.1. Како на основу теореме 1.2, ред

$$\sum_{k=0}^{\infty} A_{2k} \Omega_{2k}$$

конвергира апсолутно и униформно ка некој функцији $S(y)$ за све $|y| \leq M$ и како на основу теореме 1.1 у области D важи неједначина

$$|\tilde{R}_n(y)| < C_2 |y|^{2m(2m+1)+1} n^{-\beta n},$$

то је

$$J(y) = e^{-P(y)+P'(y)y} S(y)$$

у области D . На основу принципа аналитичког продужења десна страна овог обрасца претставља функцију $J(y)$ свугде тамо где је регуларна. Одатле, на основу теореме 1.2, следи тврђење теореме 2.1.

2.2. Да бисмо у току ове и идуће главе скратили писање, чињеницу да ред $\sum \Phi_\nu(x)$ претставља асимптотски развитак неке функције $f(x)$, тј. да је $\Phi_{\nu+1}(x) = o(\Phi_\nu(x))$ и

$$f(x) = \sum_{\nu=0}^{N-1} \Phi_\nu(x) + O(\Phi_N(x)), \quad x \rightarrow \infty,$$

обележаваћемо са

$$f(x) \sim \sum \Phi_\nu(x).$$

2.3. ТЕОРЕМА 2.2. *Постоје бројеви $\alpha_\nu = \alpha_\nu(a_0, a_1, \dots, a_{2m-1})$, $D_\nu = D_\nu(a_0, a_1, \dots, a_{2m-1})$ такви да у целој комплексној z -равни важи асимптотски развитак*

$$J_1(z) \sim \exp \left\{ \sum_{\nu=0}^{2m-1} D_\nu z^{\frac{2m-\nu}{2m-1}} \right\} \sum \alpha_\nu z^{-\frac{m-1+\nu}{2m-1}},$$

где је

$$D_0 = (2m-1) (2m)^{-\frac{2m}{2m-1}}.$$

ЛЕМА 2.1. Нека је функција $y = y(z)$ дефинисана једначином $z = Q(y)$, где је $Q(y) = P'(y)$; шада постоје бројеви $\lambda_\nu = \lambda_\nu(a_0, a_1, \dots, a_{2m-1})$, $\lambda_0 = 1$ шакви да у целој комплексној z -равни важи асимптотски развишак

$$y \sim \left(\frac{z}{2m}\right)^{\frac{1}{2m-1}} \sum \lambda_\nu z^{-\frac{\nu}{2m-1}}.$$

2.4. Доказ теореме 2.2. За формирање датог асимптотског развитка користићемо теорему 1.1 са проценом остатка $R_n(y)$ по y :

$$(2.1) \quad J(y) = e^{-P(y)+yP'(y)} \left\{ \sum_{k=0}^{(2m-1)n} A_{2k}(y) \Omega_{2k}(y) + O(y^{-m(2n+2)+1}) \right\}.$$

Прво ћемо развити функцију $J(y)$ по степенима од $1/y$ па затим применити лему 2.1.

1° Да бисмо добили асимптотски развитак функције

$$\Omega_{2k}(y) = 2y \int_{L_\varphi} \exp \left\{ -\frac{P''(y)y^2}{2!} x^2 - y^{2m} x^{2m} \right\} x^{2k} dx, \quad k = 2, 3, \dots, (2m-1)n$$

применићемо поступак из доказа теореме 1.1 са

$$z_1 = \frac{P''(y)y^2}{2} x^2 + y^{2m} x^{2m}, \quad z_2 = \frac{P''(y)y^2}{2!} x^2.$$

Тако добивамо

$$\begin{aligned} \Omega_{2k}(y) &= 2y \int_{L_\varphi} e^{-(z_1-z_2)-z_2} x^{2k} dx = \\ &= 2y \int_{L_\varphi} e^{-z_2} \sum_{p=0}^{N-1} \frac{(-1)^p}{p!} (z_1-z_2)^p dx + 2y \int_{L_\varphi} R_N(x;y) dx, \end{aligned}$$

односно

$$(2.2) \quad \Omega_{2k}(y) = \sum_{p=0}^{N-1} \beta_{k,p} y^{-2k} \{P''(y)\}^{-(mp+k+1/2)} + 2y \int_{L_\varphi} R_N(x;y) dx,$$

где је

$$\beta_{k,p} = \frac{(-1)^p}{p!} 2^{mp+k+1/2} \Gamma\left(mp+k+\frac{1}{2}\right).$$

Процену остатака $R_N(x; y)$ извршићемо као и раније користећи лему 1.1 и неједначине

$$|z_1 - z_2|^N \leq C_{18} |y|^{2mN} |x|^{2mN},$$

$$\Re \{z_1\} \geq C_{17} |y|^{2m} |x|^2, \quad \Re \{z_2\} \geq C_{17} |y|^{2m} |x|^2,$$

које следе непосредно из дефиниције функција z_1, z_2 и важе за све y области D_1 ; добићемо да је

$$(2.3) \quad 2|y| \int_0^\infty |R_N| dx \leq C_{18} (N) y^{-\delta_1}, \quad \delta_1 = m(2mN - 2N + 2k + 1) - 1.$$

Дефинитивно је, према (2.2) и (2.3)

$$(2.4) \quad \Omega_{2k}(y) = y^{-2k} \sum_{p=0}^{N-1} \beta_{p,k} \{P''(y)\}^{-\frac{2mp+2k+1}{2}} + O(y^{-\delta_1}).$$

Из овог обрасца је сада лако добити асимптотски развитак функција $\Omega_{2k}(y)$ користећи елементарне операције са асимптотским развитцима.

Како је

$$P''(y) = \sum_{v=0}^{2m-2} a_v (2m-v) (2\tau-v-1) y^{(2m-2)-v},$$

то је

$$(2.5) \quad \{P''(y)\}^{-\frac{2mp+2k+1}{2}} \sim y^{-(m-1)(2mp+2k+1)} \sum_i d_{i,p,k} y^{-i},$$

што следи множењем развитка функција $\{P''(y)\}^{-mp-k}$ и $\{P''(y)\}^{-1/2}$ који се добивају сасвим елементарно. Из образаца (2.4) и (2.5) добивамо, даље, да је

$$\Omega_{2k}(y) = y^{-m(2k+1)+1} \left\{ \sum_{p=0}^{N-1} \beta_{p,k} \left[\sum_{i=0}^{M_1-1} \frac{d_{i,p,k}}{y^{(m-1)2mp+i}} + O(y^{-(m-1)2mp-M_1}) \right] + O(y^{-m(2mN-2N)}) \right\},$$

односно, после сабирања, да је

$$(2.6) \quad \Omega_{2k}(y) = y^{-m(2k+1)+1} \left\{ \sum_{v=0}^{M_2-1} \frac{e_{v,k}}{y^v} + O(y^{-M_2}) \right\},$$

где је

$$M_2 = \text{Min} \{m(2mN - 2N), M_1\}.$$

Поред тога, специјално је за $k=0$

$$(2.7) \quad \Omega_0(y) = y^{-(m-1)} \left\{ \sum_{v=0}^{M_2-1} \frac{e_{v,0}}{y^v} + O(y^{-M_2}) \right\}.$$

Како је по дефиницији $A_0(y)=1$, $A_1(y)=A_2(y)=0$, а полином $A_{2k}(y)$ је степена $2m[2k/3]$, то је према (2.6)

$$(2.8) \quad A_{2k}(y) \Omega_{2k}(y) = \sum_{v=0}^{M_3-1} \frac{f_{v,k}}{y^{\delta_2+v}} + O(y^{-(\delta_2+M_3)}),$$

где је

$$(2.9) \quad \delta_2 = m - 1 + 2m(k - [2k/3]), \quad k \geq 2.$$

Ако развике (2.7) и (2.8) уврстимо у образац (2.1), добићемо да је

$$(2.10) \quad J(y) = e^{-P(y)+P'(y)y} \left\{ \sum_{v=0}^{M_4-1} \frac{g_v}{y^{m-1+v}} + (y^{-(m-1)+M_4}) \right\},$$

при чему је, $g_0 = e_{0,0} = \beta_{0,0} \{(2m-1)2m\}^{-1/2}$, јер је, према (2.9), $\delta_2 > m-1$,

2^o Користећи лему 2.1 развићемо сада функције $e^{-P(y)+P'(y)y}$ и y^{-m+1-v} по степенима од $1/z$. Степеновањем развике функције у по степенима од $1/z$, множењем константама и сабирањем тако добивених израза, користећи притом лему 2.1, добићемо да је

$$P(y) + P'(y)y = \sum_{v=0}^{2m-1} D_v z^{\frac{2m-v}{2m-1}} + \sum_{v=2m}^{M_5-1} D_v z^{-\frac{v-2m}{2m-1}} + O\left(z^{-\frac{M_5-2m}{2m-1}}\right),$$

односно да је (в. [8], стр. 535–543)

$$(2.11) \quad e^{-P(y)+P'(y)y} \sim \exp \left\{ \sum_{v=0}^{2m-1} D_v z^{\frac{2m-v}{2m-1}} \right\} \sum D_v^* z^{-\frac{v}{2m-1}},$$

где је

$$D_0 = (2m-1)(2m)^{-\frac{2m}{2m-1}}, \quad D_0^* = \sum_{i=0}^{2m-2} a_i(2m-i-1)\lambda_i.$$

С друге стране је, истим резонавањем као горе,

$$(2.12) \quad \begin{aligned} & \sum_{v=0}^{M_4-1} \frac{g_v}{y^{m-1+v}} + O(y^{-(m-1)+M_4}) = \\ & = z^{-\frac{m-1}{2m-1}} \sum_{v=0}^{M_4-1} g_v \left\{ \sum_{\mu=0}^{M_6-1} h_{v,\mu} z^{-\frac{v+\mu}{2m-1}} + O\left(z^{-\frac{v+M_6}{2m-1}}\right) \right\} + O\left(z^{-\frac{m-1+M_4}{2m-1}}\right) \\ & = \sum_{v=0}^{M_7-1} l_v z^{-\frac{m-1+v}{2m-1}} + O\left(z^{-\frac{m-1+M_7}{2m-1}}\right), \end{aligned}$$

где је $M_7 = \text{Min} \{M_6, M_4 + m - 1\}$. Множењем обрасца (2.11) и (2.12) добива се дефинитивно, с обзиром на (2.1),

$$J_1(z) = \exp \left\{ \sum_{v=0}^{2m-1} D_v z^{\frac{2m-v}{2m-1}} \right\} \sum \alpha_v z^{-\frac{m-1+v}{2m-1}},$$

где је $\alpha_0 = \beta_{0,0} D_0^* (2m)^{-\frac{m-1}{2m-1}} \{(2m-1)2m\}^{-1/2}$.

Све операције с асимптотским развицима које су овде извршене без доказа, дозвољене су на основу правила која за такве операције важе, а сви коефицијенти $D_v, D_v^*, d_v, e_v, \dots$ израчунавају се као да су операције вршене с конвергентним редовима [8].

3° Показаћемо да тако добивени развитак важи у целој комплексној z -равни.

Нека је, поново

$$J_1(z) = \int_{-\infty}^{\infty} e^{-P(t)+zt} dt;$$

тада мало пре формирану развитак

$$(2.13) \quad J_1(P'(y)) \sim e^{-P(y)+P'(y)y} \sum \frac{g_v}{y^{m-1+v}}$$

важи на основу теореме 1.1 за све у области D_1 , па према томе специјално и за

$$-\frac{\pi}{2} \frac{1}{2m-1} - \varepsilon \leq \arg y \leq \frac{\pi}{2} \frac{1}{2m-1} + \varepsilon.$$

Како је $z = P'(y)$ и на основу леме 2.1

$$y \sim \left(\frac{z}{2m} \right)^{\frac{1}{2m-1}} \sum \lambda_v z^{-\frac{v}{2m-1}},$$

то развитак

$$(2.14) \quad J_1(z) \sim \exp \left\{ \sum_{v=0}^{2m-1} D_v z^{\frac{2m-v}{2m-1}} \right\} \sum \alpha_v z^{-\frac{m-1+v}{2m-1}}$$

важи у десној полуравни, тј. за $|\arg z| \leq \pi/2$.

С друге стране је

$$J_1(-z) = \int_{-\infty}^{\infty} e^{-\bar{P}(t)+zt} dt,$$

где је $\bar{P}(t) = P(-t)$, па се асимптотски развитак функције $J_1(-\bar{P}'(y))$ добива, према 1.4, 3^о, стављајући у образац (2.13) $y = -y$, тј.

$$(2.15) \quad J_1(P'(-y)) \sim e^{-P(-y)+P'(-y)(-y)} \sum \frac{g_\nu}{(-y)^{m-1+\nu}}$$

за све y области D_2 па према томе, специјално и за

$$\pi - \frac{\pi}{2} \frac{1}{2m-1} - \varepsilon \leq \arg y \leq \pi + \frac{\pi}{2} \frac{1}{2m-1} + \varepsilon.$$

Како је овде $z = \bar{P}'(y)$, односно $-z = P'(-y)$, то је на основу леме 2.1

$$(2.16) \quad (-y) \sim \left(\frac{-z}{2m}\right)^{\frac{1}{2m-1}} \sum \lambda_\nu (-z)^{-\frac{\nu}{2m-1}}.$$

Из обрасца (2.15) и (2.16) следи да се развитак у левој полуравни добива стављајући у образац (2.14) $z = -z$, чиме је доказ теореме 2.1 завршен.

Преостало је још да се докаже лема 2.1.

2.5. Доказ леме 2.1. Из дефиниције функције $y = y(z)$ следи непосредно да је

$$y \sim \left(\frac{z}{2m}\right)^{\frac{1}{2m-1}}, \quad z \rightarrow \infty.$$

Стаavimo, даље,

$$\left(\frac{z}{2m}\right)^{\frac{1}{2m-1}} = z_0, \quad y = z_0 + z_0 \omega_0,$$

при чему $\omega_0 = \omega_0(z) \rightarrow 0, z \rightarrow \infty$. Тада је

$$(2.17) \quad \begin{aligned} z &= Q(z_0 + z_0 \omega_0) = \\ &= Q(z_0) + Q'(z_0) z_0 \omega_0 + \frac{Q''(z_0)}{2!} (z_0 \omega_0)^2 + \dots + \frac{Q^{(2m-1)}(z_0)}{(2m-1)!} (z_0 \omega_0)^{2m-1}. \end{aligned}$$

Како је

$$Q^{(v)}(y) = \sum_{\mu=0}^{2m-v-1} b_\mu^{(v)} y^{2m-v-1-\mu}, \quad v = 1, 2, \dots, 2m-1,$$

где је

$$b_\mu^{(v)} = a_\mu (2m-\mu)(2m-\mu-1) \dots (2m-\mu-v),$$

то је

$$(2.18) \quad \frac{(z_0)^\nu}{\nu!} Q^{(\nu)}(z_0) \sim B_\nu z_0^{2m-1}, \quad B_\nu = \frac{b_0^{(\nu)}}{\nu!}.$$

Из образаца (2.17) и (2.18) следи да је

$$z = Q(z_0) + z_0^{2m-1} \{ (1 + \varepsilon_1) B_1 \omega + (1 + \varepsilon_2) B_2 \omega^2 + \dots + (1 + \varepsilon_{2m-1}) B_{2m-1} \omega^{2m-1} \}$$

при чему $\varepsilon_\nu \rightarrow 0$, $z \rightarrow \infty$, одакле је

$$(2.19) \quad \omega \sim \frac{1}{2m(2m-1)} \frac{z - Q(z_0)}{z_0^{2m-1}}.$$

Како је

$$z - Q(z_0) = z - \{ z + b_1^{(0)} z_0^{2m-2} + b_2^{(0)} z_0^{2m-3} + \dots + b_{2m-1}^{(0)} \},$$

то је, према (2.19),

$$\omega \sim -\frac{a_1}{2m} z_0^{-1}.$$

Тако смо добили да је

$$y \sim z_0 + \lambda_1, \quad \lambda_1 = -\frac{a_1}{2m}.$$

2° Ако поступак продужимо стављајући

$$z_1 = z_0 + \lambda_1, \quad y = z_1 + \lambda_1 \omega_1,$$

добит ćemo на исти начин као горе да је $\omega_1 \sim \frac{z - Q(z_2)}{\lambda_1 Q'(z_1)}$, односно

$$\omega_1 \sim \frac{\lambda_2}{\lambda_1} z_0^{-1} \quad \text{где је} \quad \lambda_2 = \frac{1}{2} \left(\frac{a_1}{2m} \right)^2 (2m-2) - \frac{a_2 (2m-2)}{2m-1}.$$

Прва три члана развитака су, према томе,

$$y \sim z_0 + \lambda_1 + \frac{\lambda_2}{z_0}.$$

Петпоставимо да је уопште

$$\text{и} \quad z_k = z_0 + \lambda_1 + \lambda_2 z_0^{-1} + \dots + \lambda_k z_0^{-(k-1)}, \quad y = z_k + \frac{\lambda_k}{z_0^{k-1}} \omega_k$$

$$(2.20) \quad \omega_k = \omega_k(z) \rightarrow 0, \quad z \rightarrow \infty.$$

Истим резонавањем као горе добиће се да је

$$\omega_k \sim \frac{z - Q(z_k)}{\lambda_k z_0^{(2m-2)-(k-1)}}, \quad z \rightarrow \infty.$$

Због претпоставке (2.20) сви коефицијенти полинома $z - Q(z_k)$ закључно са коефицијентом уз степен $z_0^{(2m-2)-(k-1)}$ једнаки су нули, па је тако

$$\omega_k \sim \frac{\lambda_{k+1}}{\lambda_k} z_0^{-1},$$

где је λ_{k+1} коефицијент уз степен z_0^{2m-2-k} . Тако смо добили да је

$$y \sim \left(\frac{z}{2m}\right)^{\frac{1}{2m-1}} + \lambda_1 + \lambda_2 \left(\frac{z}{2m}\right)^{-\frac{1}{2m-1}} + \dots$$

чиме је лема 2.1 доказана.

ГЛАВА III

3.1 У овој глави искористићемо резултате теореме 1.1 и 2.1 за формирање асимптотског развика фундаменталног решења једне парцијалне једначине.

Нека је $L\left(\frac{\partial}{\partial x}\right)$ симболични полином с константним комплексним коефицијентима:

$$L\left(\frac{\partial}{\partial x}\right) = \sum_{\nu=0}^{n-1} b_\nu \left(\frac{\partial}{\partial x}\right)^{\nu},$$

при чему b_0 може бити 1 или -1 . Ако је

(3.1) $n=2m$ и $b_0(-1)^{m-1} \xi^{2m}$ позитивно дефинитно за реално ξ , онда се за диференцијалну једначину

$$\left\{ L\left(\frac{\partial}{\partial x}\right) - \frac{\partial}{\partial t} \right\} u(x, t) = 0$$

каже да је параболичног типа и њено фундаментално решење претстављено је интегралом [9]

$$(3.2) \quad K(x, t) = \frac{1}{2\pi} \int_{-\infty}^{\infty} e^{tL(iu) + i xu} du.$$

Овај интеграл конвергира, због услова (3.1), за $\Re\{t\} > 0$.

Показаћемо да се фундаментално решење $K(x, t)$ може изразити помоћу интеграла $J_1(z)$.

За коефицијенте a_ν полинома $P(\nu)$ у интегралу

$$J_1(z) = \int_{-\infty}^{\infty} e^{-P(\nu)+z\nu} d\nu$$

бираћемо, специјално, бројеве $c_\nu z^{-\nu}$ са $c_\nu = -b_\nu i^{2m} x^\nu$, при чему за b_0 треба узети 1 или -1 тако да услов (3.1) буде испуњен. Тако добивени интеграл обележићемо са $J^*(z)$. Ако у $J^*(z)$ ставимо $z = ix t^{-1/2m}$ и извршимо смену $\nu = ut^{1/2m}$, $t > 0$ добићемо

$$J^*\left(\frac{ix}{t^{1/2m}}\right) = t^{1/2m} \int_{-\infty}^{\infty} \exp\left\{t \sum_{\nu=0}^{2m-1} b_\nu (iu)^{2m-\nu} + i x u\right\} du$$

односно, према (3.2),

$$(3.3) \quad K(x, t) = \frac{t^{-1/2m}}{2\pi} J^*\left(\frac{ix}{t^{1/2m}}\right).$$

Како интеграл $K(x, t)$ конвергира за $\Re\{t\} > 0$, то образац (3.3) важи не само за $t > 0$, већ на основу принципа аналитичког продужења и за све $\Re\{t\} > 0$.

На тај начин, проблем формирања асимптотског развика, кад $t \rightarrow 0$, фундаменталног решења $K(x, t)$, свео се на формирање асимптотског развика, кад $z \rightarrow \infty$, интеграла $J^*(z)$.

3.1.1. Теорема 1.1 важи и за интеграл $J^*(z)$, јер се коефицијент a_0 уз степен u^{2m} полинома $P(u)$ није променио а коефицијенти уз мање степене од u не утичу битно на ток доказа. Међутим, лема 2.1 се мора модифицирати, јер је сада функција $y = y(z)$ дефинисана једначином

$$(3.4) \quad z = \sum_{\nu=0}^{2m-1} c_\nu (2m-\nu) y^{2m-\nu-1} z^{-\nu}$$

па ће развика функције y очевидно морати друкчије изгледати него раније.

Ако једначину (3.4) пишемо у облику

$$z = \frac{1}{z^{2m-1}} \sum_{\nu=0}^{2m-1} c_\nu (2m-\nu) (yz)^{2m-\nu-1},$$

односно

$$Z = \sum_{\nu=0}^{2m-1} c_\nu (2m-\nu) Y^{2m-\nu-1},$$

где смо ставили

$$Z = z^{2m}, \quad Y = yz,$$

добићемо из леме 2.1 да је

$$Y \sim \left(\frac{Z}{2m}\right)^{\frac{1}{2m-1}} \sum \bar{\lambda}_\nu Z^{-\frac{\nu}{2m-1}}, \quad \bar{\lambda}_\nu = \bar{\lambda}_\nu(c_0, c_1, \dots, c_{2m-1}), \quad \bar{\lambda}_0 = 1,$$

односно

$$(3.5) \quad y \sim \left(\frac{z}{2m}\right)^{\frac{1}{2m-1}} \sum \bar{\lambda}_\nu z^{-\frac{2m}{2m-1}\nu}.$$

Сада можемо доказати теорему 3.1 за $J^*(z)$ аналогну теореме 2.2 за $J_1(z)$.

3.2. ТЕОРЕМА 3.1. *Постоје бројеви $\bar{\alpha}_\nu = \bar{\alpha}_\nu(c_0, c_1, \dots, c_{2m-1})$ такви да у целој комплексној z -равни важи асимптотски развојак*

$$J^*(z) \sim Cz^{-\frac{m-1}{2m-1}} \exp\left\{A z^{\frac{2m}{2m-1}}\right\} \sum \bar{\alpha}_\nu z^{-\frac{2m\nu}{2m-1}},$$

где је

$$A = (2m-1)(2m)^{-\frac{2m}{2m-1}}, \quad \bar{\alpha}_0 = 1,$$

$$C = \sqrt{\frac{2\pi}{2m-1}} (2m)^{-1/2(2m-1)} \exp\left\{(2m)^{-1/2(2m-1)} \left[(2m-1)c_0 \bar{\lambda}_1 + \frac{1}{2m}(2m-2)c_1\right]\right\}.$$

Доказ теореме 3.1 Да бисмо формирали горњи развојак и притом дали поступак за ефективно израчунавање коефицијената $\bar{\alpha}_\nu$, развићемо функције

$$H_1(y) = e^{-P(y)+P'(y)y}, \quad H_2(y) = \sum_{k=0}^{(2m-1)n} A_{2k}(y) \Omega_{2k}(y)$$

по степенима од $1/z$ и применити теорему 1.1 са проценом остатка $\bar{R}_n(y)$ по y .

1° Како је

$$-P(y) + P'(y)y = \sum_{\nu=0}^{2m-1} c_\nu (2m-\nu-1) y^{2m-\nu} z^{-\nu},$$

а према (3.5)

$$\frac{y^{2m-\nu}}{z^\nu} \sim \left(\frac{1}{2m}\right)^{\frac{2m-\nu}{2m-1}} z^{\frac{2m}{2m-1}(1-\nu)} \sum_{\mu} \bar{\beta}_{\mu,\nu} z^{-\frac{2m}{2m-1}\mu},$$

то је

$$-P(y) + P'(y)y \sim \left(\frac{1}{2m}\right)^{\frac{2m}{2m-1}} (2m-1) z^{\frac{2m}{2m-1}} + \sum \gamma_\nu z^{\frac{2m}{2m-1} \nu}.$$

Дефинитивно је [8]

$$(3.6) \quad H_1(y) \sim B \exp \left\{ A z^{\frac{2m}{2m-1}} \right\} \sum \delta_\nu z^{-\frac{2m}{2m-1} \nu},$$

где је

$$\delta_0 = 1 \quad A = (2m-1) \left(\frac{1}{2m}\right)^{\frac{2m}{2m-1}},$$

$$B = \exp \left\{ (2m)^{-\frac{1}{2m-1}} [(2m-1)\bar{\lambda}_1 c_0 + \frac{1}{2m}(2m-2)c_1] \right\}.$$

2° Развитак функције $H_2(y)$ добићемо као збир производа развитака функција

$$\frac{A_{2k}(y)}{y^{2k}} \quad \text{и} \quad \Omega_{2k}(y) y^{2k}.$$

На првом месту је према (2.4),

$$(3.7) \quad y^{2k} \Omega_{2k}(y) = \sum_{p=0}^{N-1} \beta_{k,p} \{P''(y)\}^{\frac{2mp+2k+1}{2}} + O(y^{-m(2mN-2N+2k+1)+1}).$$

Међутим је, према (3.5),

$$(3.8) \quad \{P''(y)\}^{\frac{2mp+2k+1}{2}} \sim z^{\frac{m-1}{2m-1}(2mp+2k+1)} \sum_{\mu} \bar{d}_{\mu,p,k} z^{-\frac{2m}{2m-1}\mu}$$

па из (3.7), (3.8) и $y = O(z^{\frac{1}{2m-1}})$ следи да је

$$y^{2k} \Omega_{2k}(y) = z^{-\frac{m-1}{2m-1}(2k+1)} \sum_{p=0}^{N-1} \beta_{k,p} \left\{ \sum_{\mu=0}^{N_1-1} \bar{d}_{\mu,p,k} z^{-\frac{2m}{2m-1}[\mu+(m-1)p]} + \right. \\ \left. + O(z^{-\frac{2m}{2m-1}[N_1+(m-1)p]}) \right\} + O(z^{\frac{m(2mN-2N+2k+1)-1}{2m-1}}).$$

Сабирајући у горњем обрасцу чланове са истим степенима од $1/z$ и стављајући

$$N_2 = \text{Min} \{mN_1, (m^2-m)N+k\}$$

добитоно да је

$$(3.9) \quad y^{2k} \Omega_{2k}(y) = z^{\frac{m-1}{2m-1}(2k+1)} \left\{ \sum_{v=0}^{N_2-1} \bar{e}_{v,k} z^{-\frac{2m}{2m-1}v} + O\left(z^{-\frac{2m}{2m-1}N_2}\right) \right\}.$$

Да бисмо још развили полиноме

$$\frac{A_{2k}(y)}{y^{2k}} = \frac{1}{y^{2k}} \sum_{p=1}^{[2k/3]} Q_{2k,p}(y) \frac{(-1)^p}{p!},$$

потребно је експлицитно изразити зависност њихових коефицијената од z .

Како је

$$\begin{aligned} \frac{P^{(v)}(y) y^v}{v!} &= \frac{1}{v!} \sum_{\lambda=0}^{2m-v} c_\lambda (2m-\lambda)(2m-\lambda-1)\dots(2m-\lambda-v-1) \frac{y^{2m-\lambda}}{z^\lambda} = \\ &= \frac{P^{(v)}(yz) (yz)^v}{v! z^{2m}}, \end{aligned}$$

то $Q_{2k,p}(y)$ можемо писати у облику

$$Q_{2k,p}(Y) = \frac{1}{z^{2mp}} \sum_{v=0}^{2mp-2k} f_{v,k} Y^{2mp-v}, \quad \text{где је } Y = yz.$$

Следи да је

$$\frac{A_{2k}(y)}{y^{2k}} = \sum_{p=1}^{[2k/3]} \frac{(-1)^p}{p!} \frac{1}{z^{2mp-2k}} \sum_{v=0}^{2mp-2k} f_{v,k} Y^{2mp-v-2k}.$$

На основу (3.5) је даље

$$\frac{Y^{2mp-2k-v}}{z^{2mp-2k}} \sim z^{\frac{2m}{2m-1}(p-v) - \frac{2k}{2m-1}} \sum_{\mu} g_{\mu,v,p} z^{-\frac{2m}{2m-1}\mu},$$

па је, према томе,

$$(3.10) \quad \frac{A_{2k}(y)}{y^{2k}} \sim z^{-\frac{2k}{2m-1} + \frac{2m}{2m-1}k} \sum_v h_{v,k} z^{-\frac{2m}{2m-1}(v+k-[2k/3])}.$$

Из образаца (3.9) и (3.10) следи, множењем и сабирањем,

$$(3.11) \quad \sum_{k=2}^{(2m-1)n} A_{2k}(y) \Omega_{2k}(y) = z^{-\frac{m-1}{2m-1}} \left\{ \sum_{\mu=1}^{N_2-1} e_\mu z^{-\frac{2m}{2m-1}\mu} + O\left(z^{-\frac{2m}{2m-1}N_2}\right) \right\}.$$

Стављајући у (3.9) $k=0$ добивамо специјално да је

$$(3.12) \quad \Omega_0(y) = z^{-\frac{m-1}{2m-1}} \left\{ \sum_{\mu=0}^{N_2-1} e_{\mu,0} z^{-\frac{2m}{2m-1}\mu} + O\left(z^{-\frac{2m}{2m-1}N_2}\right) \right\},$$

где је $\bar{e}_{0,0} = \beta_{0,0}$ па је, из (3.11) и (3.12),

$$(3.13) \quad H_2(y) \sim z^{-\frac{m-1}{2m-1}} \sum_{\nu=0}^{N_2-1} r_\nu z^{-\frac{2m}{2m-1}\nu}, \quad r_0 = \bar{e}_{0,0}.$$

Дефинитивно је, на основу (3.6) и (3.13),

$$(3.14) \quad J^*(z) = Cz^{-\frac{m}{2m-1}} \exp\left\{Az^{\frac{2m}{2m-1}}\right\} \left\{ \sum_{\nu=0}^{N_4} \bar{\alpha}_\nu z^{-\frac{2m}{2m-1}\nu} + O\left(z^{-\frac{2m}{2m-1}}\right) \right\}$$

$$C = \sqrt{\frac{2\pi}{2m-1}} (2m)^{-1/2(2m-1)} \cdot B,$$

одакле следи теорема. Коефицијенти $\beta, \gamma, \dots, \bar{\alpha}, \bar{e}, \dots$ израчунавају се и овде као да су операције које су вршене са асимптотским развитцима, вршене са конвергентним редовима.

Доказана теорема важи у читавој комплексној z -равни, будући да као и у прошлој глави (3.14) важи у десној полуравни, тј. за $|\arg z| \leq \pi/2$, а развитак у левој полуравни добива се, стављајући у (3.14) $z = -z$, јер је у овом случају

$$J^*(-z) = J^*(z).$$

3.2. На основу обрасца (3.3) теорема 3.1 садржи као специјалан случај развитак фундаменталног решења поменуте диференцијалне једначине, по степенима од t . Формулисаћемо тај резултат у виду засебне теореме.

ТЕОРЕМА 3.2. Нека је $K(x, t)$ фундаментално решење парцијалне диференцијалне једначине

$$\left(L\left(\frac{\partial}{\partial x}\right) - \frac{\partial}{\partial t}\right)u(x, t) = 0$$

у случају када је она параболична. Постоје бројеви $\alpha_\nu(x; b_0, b_1, \dots, b_{2m-1})$ такви да за $\Re(t) > 0$ важи асимптотски развитак

$$K(x; t) \sim C_1 t^{-\frac{1}{2(2m-1)}} \exp\left\{A_1 t^{-\frac{1}{2m-1}}\right\} \sum \alpha_\nu^* t^{\frac{\nu}{2m-1}}, \quad t \rightarrow 0$$

где је

$$A_1 = (ix)^{\frac{2m}{2m-1}} (2m-1) (2m)^{-\frac{2m}{2m-1}},$$

$$C_1 = \frac{1}{2\pi} (ix)^{-\frac{m-1}{2m-1}} \sqrt{\frac{2\pi}{2m-1}} (2m)^{-\frac{1}{2(2m-1)}} \cdot \exp \left\{ (2m)^{-\frac{1}{2m-1}} (2m-1) \bar{\lambda}_1 - \frac{1}{2m} (2m-2) b_1 i^{2m} x \right\}.$$

3.3. Напоменимо, на крају, да се потпуно аналогни резултати могу доказати истим поступком који је употребљен у овом раду и за нешто општији интеграл

$$f_\nu(z) = \int_{-\infty}^{\infty} e^{-P(u)+zu} u^\nu du.$$

Као примену у овом случају добили бисмо асимптотске развике извода функције $K_x^{(\nu)}(x; t)$ за $t \rightarrow 0$.

(Саопшћено 30 октобра 1957)

ЛИТЕРАТУРА

- [1] Avakumović V. G. — Einige Sätze über Laplacesche Integrale. *Publ. Inst. Math.* 3 (1950), 288—304.
- [2] Bakhoom N. G. — Asymptotic Expansion of the Function $F_k(x) = \int_0^{\infty} e^{-u^k + xu} du$
Proc. Lond. Math. Soc. (2) 35 (1933), 83-100.
- [3] Carslaw H. S. — Introduction to the Theory of Fourier Series and Integrals. Dover Publ. 1956.
- [4] Erdélyi A. — Asymptotic Expansion, Dover, Publ. 1956.
- [5] Ефграфов М. А. — Асимптотичке оценки и целне функције. Гостехиздат Москва 1957.
- [6] Focke J. — Asymptotische Entwicklungen mittels der Methode der stationären Phase, Berlin 1957.

- [7] Hardy G. H. — Littlewood J. E. — Some Problem of Partitio Numerorum, *Göttigen Nachrichten* (1920), 13–17.
- [8] Knopp K. — Theory and Application of Infinite Series. London 1954.
- [9] Rosenbloom P. C. — Linear Equations of Parabolic Type with Constant Coefficients. Contribution to the Theory of Partial Differential Equations, Princeton 1954.
- [10] Täcklind S. — Sur les classes quasianalitiques des solutions des équations aux dérivées partielles du type parabolique. (Thesis) Upsala 1936.
- [11] Wright E. M. The Asymptotic Expansion of the Generalized Bessel Function. *Proc. Lond. Math. Soc.* (2) 38 (1934), 257–270.
- [12] ——— The Generalized Bessel Function of Order Greater than one. *Quart. Journal Math. Oxford* 2 (1940), 35–48.
- [13] ——— The Asymptotic Expansion of the Generalized Hypergeometric Function. *Proc. Lond. Math. Soc.* (2) 46 (1948), 389–408.

ON A CLASS OF FOURIER INTEGRALS

V. MARIĆ (Beograd)

Let

$$P(x) = \sum_{\nu=0}^{2m-1} a_{\nu} x^{2m-\nu}$$

be a polynomial with complex coefficients, $a_0 = 1$,

$$J_1(z) = \int_{-\infty}^{\infty} e^{-P(t)+zt} dt, \quad J_1(P'(y)) = J(y)$$

and

$$\Omega_{2k}(y) = \frac{1}{my^{2k}} {}_1F_0 \left\{ -\frac{P''(y)}{2} \right\}$$

where ${}_1F_0(x)$ stands for Wright's generalisation of hypergeometric function, with

$$\alpha_1 = \frac{1}{m}, \quad \beta_1 = \frac{2k+1}{2m} \quad (\text{see Ch. I, § 1.11}).$$

Further take $A_c(y)$ to denote a certain class of polynomial defined by c in § 1.1.

The following theorem, from Chapter I, concerning Fourier integral $J(y)$ is fundamental in the paper:

THEOREM 1.1. If we put

$$J(y) = e^{-P(y) + P'(y)y} \left\{ \sum_{k=0}^{(2m-1)n} A_{2k}(y) \Omega_{2k}(y) + \tilde{R}_n(y) \right\},$$

then there exist fixed numbers $\alpha, \beta > 0$, so that the inequalities

$$|\tilde{R}_n(y)| < \begin{cases} C_1 |y|^{-m(2n+2)+1} n^{\alpha n} \\ C_2 |y|^{2m(2n+1)+1} n^{-\beta n} \end{cases}$$

hold for every positive integer n , and all y belonging to the domain

$$-\frac{\pi}{4m} \frac{m+1}{m-1} < \arg y < \frac{\pi}{4m} \frac{m+1}{m-1}$$

D:

$$|y| > y_0$$

$$\pi - \frac{\pi}{4m} \frac{m+1}{m-1} < \arg y < \pi + \frac{\pi}{4m} \frac{m+1}{m-1}$$

where y_0 is a sufficiently large number.

For the proof a suitable modification of the saddle point method is used.

As the consequence of the theorem 1.1, two theorems of different kinds are proved in Chapter II.

The first theorem contains a representation of the integral $J(y)$ as a product of a function of an exponential type and a convergent series in Wright's function quoted above.

THEOREM 2.1. In the whole complex y -plane we have

$$J(y) = e^{-P(y) + P'(y)y} \sum_{k=0}^{\infty} A_{2k}(y) \Omega_{2k}(y)$$

In the second theorem the asymptotic expansion of the integral $J_1(z)$ is given as follows:

THEOREM 2.2. *There exist numbers $D_\nu = D_\nu(a_0, a_1, \dots, a_{2m-1})$, $\alpha_\nu = \alpha_\nu(a_0, a_1, \dots, a_{2m-1})$, so that the expansion*

$$J_1(z) \sim \exp \left\{ \sum_{\nu=0}^{2m-1} D_\nu z^{-\frac{2m-\nu}{2m-1}} \right\} \sum \alpha_\nu z^{-\frac{m-1+\nu}{2m-1}}, \quad z \rightarrow \infty,$$

holds in the whole z -plane.

The method for calculating coefficients D_ν, α_ν is also indicated.

In the last chapter the results and methods from theorems 1.1 and 2.2 are employed in order to get an asymptotic expansion of fundamental solution of a certain differential equation.

Let $L\left(\frac{\partial}{\partial x}\right)$ denote a symbolic polynomial in $\frac{\partial}{\partial x}$ with complex coefficients, i. e.

$$L\left(\frac{\partial}{\partial x}\right) = \sum_{\nu=0}^{n-1} b_\nu \left(\frac{\partial}{\partial x}\right)^{\nu}, \quad b_0 = \pm 1,$$

then

$$K(x, t) = \frac{1}{2\pi} \int_{-\infty}^{\infty} e^{tL(iu) + i x u} du$$

is the fundamental solution of the partial differential equation

$$\left\{ L\left(\frac{\partial}{\partial x}\right) - \frac{\partial}{\partial t} \right\} u(x, t) = 0$$

in the case when it is parabolic, i. e. when $n = 2m$ and $b_0(-1)^{m-1} \zeta^{2m}$ is positive definite for real ζ .

If in $J_1(z)$ for a_ν we put especially $-b_\nu i^{2m} t^{\frac{\nu}{2m}}$, then we get

$$K(x, t) = \frac{t^{-1/2m}}{2\pi} J_1(i x t^{-1/2m}), \quad \Re\{t\} > 0$$

Using this formula we prove the following

THEOREM 3.1. *There exist numbers $\alpha_\nu^*(x; b_0, \dots, b_{2m-1})$ so that the expansion*

$$K(x; t) \sim C_1 t^{-\frac{1}{2(2m-1)}} \exp \left\{ A_1 t^{-\frac{1}{2m-1}} \right\} \sum \alpha_\nu^* t^{\frac{\nu}{2m-1}}, \quad t \rightarrow 0$$

where

$$A_1 = (ix)^{\frac{2m}{2m-1}} (2m-1) (2m)^{-\frac{2m}{2m-1}}, \quad \alpha_0^* = 1$$

$$C_1 = \frac{1}{2\pi} (ix)^{-\frac{m-1}{2m-1}} \sqrt{\frac{2\pi}{2m-1}} (2m)^{-\frac{1}{2(2m-1)}} \cdot$$

$$\cdot \exp \left\{ \left(\frac{1}{2m} \right)^{\frac{1}{2m-1}} (2m-1) \bar{\lambda}_1 - \frac{1}{2m} (2m-2) b_1 i^{2m} x \right\}$$

holds when $\Re\{t\} > 0$.

ЂОРЂЕ МУШИЦКИ

ПОЛУПРЕЧНИЦИ ЈЕЗГРА „ОГЛЕДАЛА“ СА ГЛЕДИШТА ШЕЛ-МОДЕЛА

УВОД. Познато је да експерименти дифузије електрона од 500 MeV на језгрима и проучавања спектра „мезонских атома“ дају за полупречник језгра $R = r_0 A^{1/3}$ вредност којој одговара мања вредност за r_0 од оних које се добијају другим методама, наиме 1,2—1,3 ферми, где је 1 ферми = 10^{-13} cm [1]. С друге стране, из диференције кулоновских енергија два језгра „огледала“, добијене из енергије β -распада, добија се већа вредност око 1,4 ферми. Ове диференције кулоновских енергија могу се одредити и теориски помоћу шел-модела и идентификујући ове експерименталне и теориске вредности налази се да је слагање најбоље ако се за r_0 узме вредност око 1,3 ферми. У том циљу Јансовић [2] је увео појмове мезонског и кулоновског полупречника језгра и израчунао је њихов однос за парове језгра „огледала“ $A = 15$ и $A = 17$. При томе је претпостављено да средњи потенцијал шел-модела има облик правоугаоне јаме, а за израчунавање кулоновске енергије употребљена је метода Slater-a [3]. Carlson и Talmi [4] су систематски проучавали сва језгра „огледала“ узимајући да средњи потенцијал има облик потенцијала хармониског осцилатора. При томе је претпостављено да је спрезање орбиталног и спинског ангуларног момента типа jj , а за израчунавање кулоновске енергије употребљена је метода Racah-a и нађено је да r_0 опада у интервалу $3 \leq A \leq 27$ од вредности 1,54 до 1,20 ферми, а за веће вредности од A нешто расте.

Ми ћемо овде узети шел-модел са потенцијалом хармониског осцилатора и употребићемо методу Slater-a за сва језгра „огледала“ до $A = 17$, кад се завршава p -љуска, и то како у спрезању jj тако и у спрезању LS . На тај начин, проширујући методу Јансовић-а на други облик потенцијала, на друга језгра и на спрезање LS , добићемо односе R_C/R_M и вредности r_0 за сва наведена језгра „огледала“. При томе у спрезању LS код извесних парова језгра „огледала“ добијају се неодређени резултати, што се јавља у случају недефинисаних стања при интермедиарном спрезању смеше могућих стања.

Потпуности ради, изложићемо претходно дефиниције мезонског и кулоновског полупречника, основне идеје шел-модела и методу Slater-а.

МЕЗОНСКИ И КУЛОНОВСКИ ПОЛУПРЕЧНИК. Очекивана вредност квадрата растојања протона од центра језгра одређена је обрасцем

$$\langle r^2 \rangle = \frac{\int_0^{\infty} r^2 \rho(r) 4\pi r^2 dr}{\int_0^{\infty} \rho(r) 4\pi r^2 dr} \quad (1)$$

где је $\rho(r)$ густина наелектрисања у језгру. Ако је ова густина константна у интервалу $0 \leq r \leq R$, а ван њега једнака нули, горњи израз добија облик

$$\langle r^2 \rangle = \frac{3}{5} R^2.$$

Вредност R одређена овим обрасцем дефинише се као мезонски полупречник језгра

$$R_M = \sqrt{\frac{5}{3} \langle r^2 \rangle}. \quad (2)$$

У случају линеарног осцилатора $\langle r^2 \rangle$ је одређено обрасцем

$$\langle r^2 \rangle = \frac{1}{Z} \sum_{i=1}^Z \langle r^2 \rangle_i = \frac{1}{Z} \sum_{i=1}^Z \frac{1}{v} \left[2(n-1) + l + \frac{3}{2} \right]_i \quad (3)$$

где је v параметар линеарног осцилатора.

С друге стране, под језгрима „огледалима“ подразумевају се такви парови језгра код којих је број протона једног од њих једнак броју неутрона другог, а број неутрона првог једнак броју протона другог, на пр. језгра ${}_8O^{17}_9$ и ${}_9F^{17}_8$, при чему горњи број означава атомску тежину, тј. број нуклеона, доњи леви број означава број протона, а доњи десни број, број неутрона. Стога је диференција њихових укупних енергија једнака диференцији њихових кулоновских енергија и за униформну расподелу наелектрисања она има вредност

$$\Delta E_C = E_C(Z+1) - E_C(Z) = \frac{6}{5} \frac{Ze^2}{R}.$$

Вредност R одређена овим обрасцем дефинише се као кулоновски полупречник језгра

$$R_c = \frac{6}{5} \frac{Ze^2}{\Delta E_c}. \quad (4)$$

При томе се ΔE_c може израчунати помоћу методе Slater-а, о којој ће бити речи мало ниже.

ШЕЛ-МОДЕЛ ЈЕЗГРА. Основна идеја шел-модела језгра састоји се у томе да и нуклеони, тј. протони и неутрони, имају извесну „љускасту“ структуру у језгру слично електронима у атомском омотачу, откуда и потиче име (енглески shell = љуска). Bartlett (1932) је први дао сугестију у том правцу, а Elsasser (1934) је открио тзв. магичне бројеве

$$2, 8, 14, 20, 28, 50, 82, 126,$$

тј. открио је да језгра код којих је број неутрона једнак једном од наведених бројева показују изузетну стабилност, што по аналогiji са атомским омотачем указује на затворене љуске. Поред велике стабилности ова језгра имају и врло велику обилност и врло мале неутронске ефикасне пресеке у односу на суседна језгра, што је потпуно у складу са наведеном хипотезом затворених љуски. Доцније је читав низ научника радио на развијању шел-модела и његове више форме – колективног модела, као Guggenheim, Goldschmidt, Mayer, Jensen, Feenberg, A. Bohr, Mot-telson i други [5, 6].

У свом најпростијем облику шел-модел полази од претпоставке независности нуклеона и тада је таласна функција система нуклеона једнака производу таласних функција појединих нуклеона. Сваки нуклеон се тада посматра као партикула у потенцијалној јами, која претставља просечну интеракцију са свим осталим нуклеонима система. У најпростијем случају може се узети да је потенцијал сферно-симетричан и тада се стање сваког нуклеона може описати са четири квантна броја, који су сасвим аналогни квантним бројевима електрона у атомском омотачу. Тада се стационарна стања нуклеона могу добити као решења Schrödinger-ове једначине

$$\left[-\frac{\hbar^2}{2m} \Delta + V(r) \right] \psi = E\psi \quad (5)$$

а решења се могу добити у поларним координатама у облику

$$\psi = \frac{1}{r} R(r; n, l) Y(\vartheta, \varphi; l, m). \quad (6)$$

Облик потенцијала $V(r)$ зависи од природе нуклеарних сила, које дејствују између нуклеона. У недостатку тачног познавања нуклеарних сила узимају се прости облици потенцијала, који могу претстављати потенцијалну јаму, и то потенцијал изотропног хармониског осцилатора и потенцијал правоугаоне јаме.

Први потенцијал има облик

$$V(r) = -V_0 + \frac{1}{2} m \omega^2 r^2 \quad (7)$$

а одговарајуће дозвољене вредности енергије, које даје Schrödinger-ова једначина

$$E = \left[2(n-1) + l + \frac{3}{2} \right] \hbar \omega. \quad (8)$$

Употребљавајући уобичајене спектроскопске нотације, тј. означавајући вредности квантних бројева n и l , при чему се стања $l=0, l=1, l=2, l=3, l=4, l=5$ означавају словима s, p, d, f, g, h , видимо да је основни ниво $1s$, први виши ниво $1p$, други $1d$ и $2s$, трећи $1f$ и $2p$, четврти $1g, 2d$ и $3s$ итд.

Други потенцијал има облик

$$V(r) = \begin{cases} -V_0, & r \leq R \\ 0, & r > R \end{cases} \quad (9)$$

а одговарајуће дозвољене вредности енергије су решења једне трансцедентне једначине. Нумеричка решења ове једначине показују да се енергиски нивои ређају у следећем реду: $1s, 1p, 1d, 2s, 1f, 2p, 1g, 2d, 1h, 3s$ итд. За разлику од претходног случаја у овом случају нема дегенерације.

Међутим на овај начин не може се добити задовољавајуће објашњење магичних бројева. Ради тога уводи се тзв. спин-орбит спрезање, које се састоји у томе да се енергији нуклеона мора додати и енергија његовог спинског магнетног момента $\vec{\mu}$ у магнетном пољу \vec{H} произведеном орбиталним кретањем нуклеона. У првој апроксимацији енергија нуклеона има вредност:

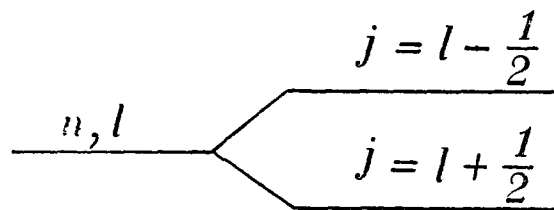
$$E = E_0 - \vec{\mu} \cdot \vec{H}$$

при чему је $\vec{\mu}$ сразмерно са спинским ангуларним моментом \vec{S} , а \vec{H} са орбиталним ангуларним моментом \vec{l} , те имамо

$$E = E_0 - k (\vec{S} \cdot \vec{l}) \quad (10)$$

Одавде видимо да у случају кад су \vec{S} и \vec{l} паралелни имамо снижавање енергиског нивоа, а у противном случају његово повишење. На тај начин сваки енергиски ниво (n, l) цепа се на два нивоа.

У случају да је ова енергија спин-орбит спрезања мала у односу на кулоновску енергију нуклеона имамо тзв. LS спрезање, што одговара следећим правилима слагања ангуларних момената свих нуклеона:



Сл. 1

$$\sum \vec{l}_i = \vec{L}, \quad \sum \vec{s}_i = \vec{S}, \quad \vec{L} + \vec{S} = \vec{J}. \quad (11)$$

У противном случају, кад је ова енергија велика у односу на кулоновску енергију, имамо тзв. jj спрезање, што одговара правилима слагања

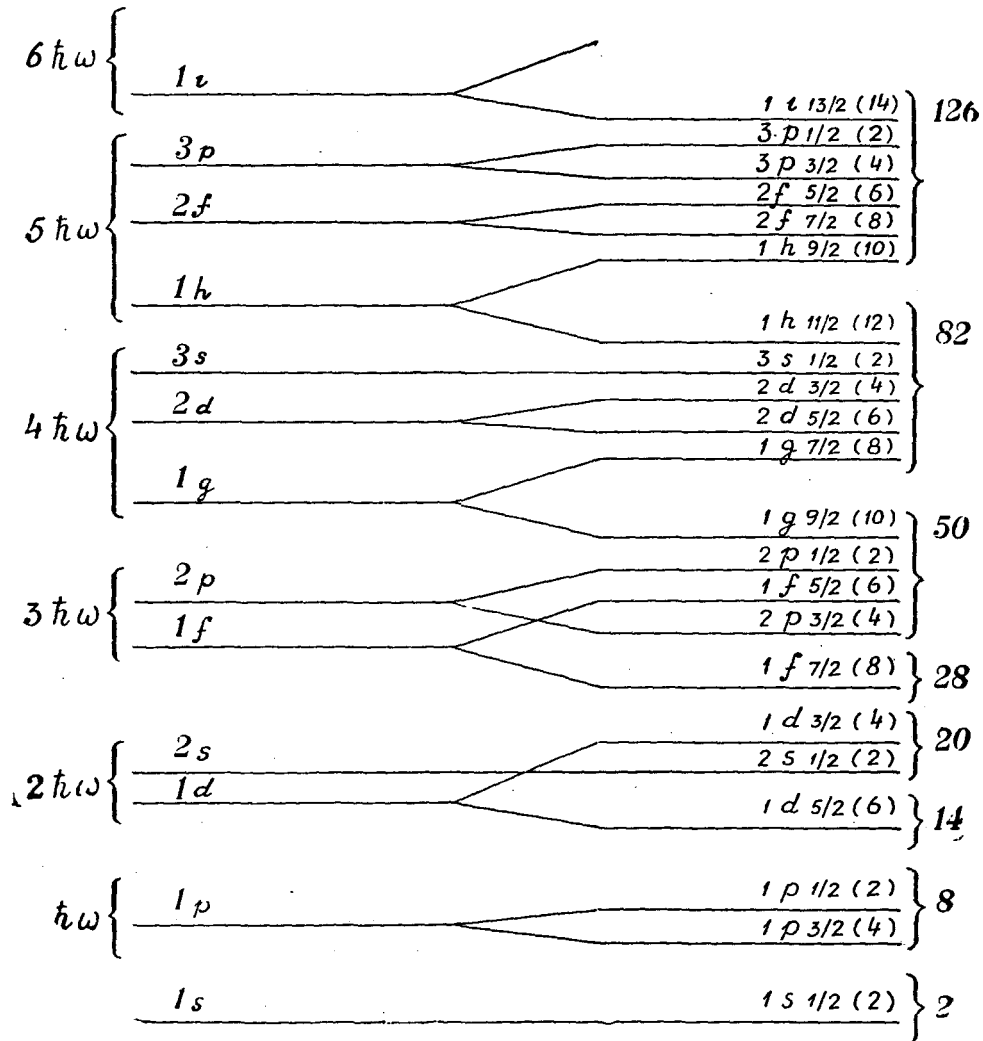
$$\vec{l}_i + \vec{s}_i = \vec{j}_i, \quad \sum \vec{j}_i = \vec{J}. \quad (12)$$

Тада се добија шема енергиских нивоа приказана на сл. 2. Лево су назначени енергиски нивои изотропног хармониског осцилатора, а десно одговарајући енергиски нивои добијени цепањем услед спин-орбит спрезања. У заградама је назначена дегенерација нивоа с обзиром на магнетни квантни број, а бројеви на десној страни означавају укупан број квантних стања до посматраног нивоа. Видимо да су ови бројеви идентични са магичним бројевима, а између свака два магична броја имамо једну групу енергиских нивоа.

Напоменимо најзад да се шел-модел са приличним успехом може применити на тумачење магнетних диполних момената, електричних квадруполних момената, β -распада и изомерних прелаза, али има и доста случајева где слагање са искуством није задовољавајуће чак ни квалитативно.

SLATER-OVA METODA. Метода Slater-ова створена је ради одређивања кулоновске енергије електрона у атому као прве пертурбације, која произилази из интеракције између појединих електрона. Ова се метода у потпуности може применити и за одређивање кулоновске енергије протона у језгру. При томе треба разликовати два главна случаја.

а) Први, прости случај је онај код кога је број протона такав да је последња подљуска комплетна или је за јединицу већа или мања. У спрезању LS у првом случају имамо јединствено стање



Сл. 2

одређено квантним бројевима $J=0$, $M=0$ и антисиметрична таласна функција система протона је јединствена Slater-ова детерминанта. У другом случају антисиметрична таласна функција у облику Slater-ове детерминанте одговара квантном стању $J=j$ и

$M = m$ или $M = -m$ према томе да ли имамо један протон више или мање. Та таласна функција система протона има облик

$$u = \begin{vmatrix} u(\zeta_1, \eta_1), \dots, u(\zeta_1, \eta_N) \\ \cdot \cdot \cdot \cdot \cdot \cdot \cdot \cdot \cdot \\ \cdot \cdot \cdot \cdot \cdot \cdot \cdot \cdot \cdot \\ \cdot \cdot \cdot \cdot \cdot \cdot \cdot \cdot \cdot \\ u(\zeta_N, \eta_1), \dots, u(\zeta_N, \eta_N) \end{vmatrix} \quad (13)$$

при чему ζ_i претставља скуп координата i -тог нуклеона, а η_k скуп свих квантних бројева k -тог квантног стања.

Очекивану вредност кулоновске енергије тада можемо наћи према обрасцу

$$\langle E_C \rangle = \frac{\int u^* E_C u d\tau}{\int u^* u d\tau}, \quad E_C = \sum_{i,j} \frac{e^2}{r_{ij}} \quad (14)$$

где уместо u треба уврстити горњу вредност и где потом треба извршити интеграцију по целом простору. Ако на основу дефиниције детерминанте напишемо таласну функцију у облику алгебарског збира одговарајућих пермутација, у бројитељу добићемо троструку суму интеграла, у којој ће бити чланова са истим и са различитим пермутацијама у функцијама u и u^* . На тај начин добићемо

$$\int u^* E_C u d\tau = N! \left(\sum_{i,j} J(\eta_i, \eta_j) - \sum_{i,j} K(\eta_i, \eta_j) \right) \quad (15)$$

где је

$$\left. \begin{aligned} J(\eta_i, \eta_j) &= \int u^*(\zeta_i, \eta_i) u^*(\zeta_j, \eta_j) \frac{e^2}{r_{ij}} u(\zeta_i, \eta_i) u(\zeta_j, \eta_j) d\tau \\ K(\eta_i, \eta_j) &= \int u^*(\zeta_i, \eta_j) u^*(\zeta_j, \eta_i) \frac{e^2}{r_{ij}} u(\zeta_i, \eta_i) u(\zeta_j, \eta_j) d\tau \end{aligned} \right\} \quad (16)$$

а суме треба узети по свим паровима (i, j) са $i < j$. При томе су чланови са истим пермутацијама дали први члан обрасца (15), а чланови са различитим пермутацијама други члан. На сличан начин за именитељ налазимо

$$\int u^* u d\tau = N! \quad (17)$$

те добијамо коначно

$$\langle E_C \rangle = \sum_{i,j} J(\eta_i, \eta_j) - \sum_{i,j} K(\eta_i, \eta_j). \quad (18)$$

Ако у изразима за J и K уврстимо таласне функције сферно-симетричног потенцијала (6) и ако израз $1/r_{ij}$ развијемо по Legendre-овим полиномима, добићемо

$$\left. \begin{aligned} J(\eta_i, \eta_j) &= \sum_{k=0}^{2l_i} a^k(l_i m_i, l_j m_j) F^k(n_i l_i, n_j l_j) \\ K(\eta_i, \eta_j) &= \delta(s_i, s_j) \sum_{k=|l_i-l_j|}^{l_i+l_j} b^k(l_i m_i, l_j m_j) G^k(n_i l_i, n_j l_j) \end{aligned} \right\} (19)$$

где је

$$\left. \begin{aligned} a^k(l_i m_i, l_j m_j) &= \frac{(2l_i+1)(2l_j+1)(l_i-|m_i|)!(l_j-|m_j|)!}{(l_i+|m_i|)!(l_j+|m_j|)!} \\ &\int_0^\pi \left[P_{l_i}^{|m_i|}(\cos \vartheta) \right]^2 P_k(\cos \vartheta) \frac{\sin \vartheta}{2} d\vartheta \int_0^\pi \left[P_{l_j}^{|m_j|}(\cos \vartheta') \right]^2 P_k(\cos \vartheta') \frac{\sin \vartheta'}{2} d\vartheta' \\ b^k(l_i m_i, l_j m_j) &= \frac{(2l_i+1)(2l_j+1)(l_i-|m_i|)!(l_j-|m_j|)!(k-|m_i-m_j|)!}{(l_i+|m_i|)!(l_j+|m_j|)!(k+|m_i-m_j|)!} \\ &\cdot \left[\int_0^\pi P_{l_i}^{|m_i|}(\cos \vartheta) P_{l_j}^{|m_j|}(\cos \vartheta) P_k^{|m_i-m_j|}(\cos \vartheta) \frac{\sin \vartheta}{2} d\vartheta \right]^2 \end{aligned} \right\} (20)$$

а

$$\left. \begin{aligned} F^k(n_i l_i, n_j l_j) &= e^2 \int_0^\infty \int_0^\infty \frac{r_i^k}{r_i^{k+1}} R^2(r_i; n_i l_i) R^2(r_j; n_j l_j) dr_i dr_j \\ G^k(n_i l_i, n_j l_j) &= e^2 \int_0^\infty \int_0^\infty \frac{r_i^k}{r_i^{k+1}} R(r_i; n_i l_i) R(r_i; n_j l_j) R(r_j; n_i l_i) R(r_j; n_j l_j) dr_i dr_j \end{aligned} \right\} (21)$$

где је $r_i <$ мања, а $r_j >$ већа вредност од r_i и r_j , а δ Кронекер-ов симбол.

Коефицијенти a^k и b^k не зависе од природе потенцијала и они су табулирани ([7], глава VI).

Ако се пређе са спрезања LS на спрезање jj , очекивана вредност кулоновске енергије може се изразити помоћу интеграла F^k и G^k :

$$\langle E_c \rangle = \sum_{i,j} T(n_i l_i m_i, n_j l_j m_j) \quad (22)$$

где је

$$T(n_i l_i m_i; n_j l_j m_j) = \sum_{k=0}^{2l_i} c^k(l_i m_i, l_j m_j) F^k(n_i l_i, n_j l_j) + \sum_{k=|l_i-l_j|}^{l_i+l_j} d^k(l_i m_i, l_j m_j) G^k(n_i l_i, n_j l_j) \quad (23)$$

при чему коефицијенти c^k и d^k не зависе од природе потенцијала и они су такође табулирани.

б) У свим осталим случајевима треба применити општију методу трага матрице кулоновске енергије, коју је такође дао Slater. Тада постоји више антисиметричних стања $|JM\rangle$, која су линеарне комбинације стања $|m_1 m_2 \dots m_p\rangle$, претстављених Slater-овим детерминантама. У том случају имамо

$$\sum_J \langle JM | E_C | JM \rangle = \sum_{m_1 \dots m_p} \langle m_1 \dots m_p | E_C | m_1 \dots m_p \rangle \quad (24)$$

где очекиване вредности кулоновске енергије треба сумирати по свим вредностима J , односно по свим комбинацијама $(m_1 \dots m_p)$ код којих је $m_1 + m_2 + \dots + m_p = M$. Ова релација произлази из инваријантности трага одговарајуће матрице при унитарној трансформацији. Сваки члан у горњој релацији може се израчунати по методи изложеној у првом случају. На тај начин кулоновска енергија протона може се израчунати као линеарна комбинација кулоновских енергија у појединим квантним стањима

$$\langle E_C \rangle = \sum \alpha_i \langle E_C \rangle_i. \quad (25)$$

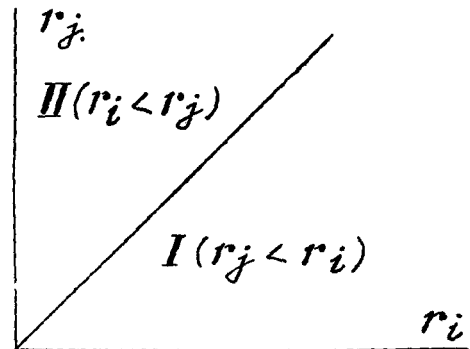
ВРЕДНОСТИ РАДИЈАЛНИХ ИНТЕГРАЛА. — Узмимо сад потенцијал изотропног хармониског осцилатора. У случају $n=1$, који се једино појављује до затварања p -љуске, функција $R(r; n l)$ има вредност

$$R(r; 1 l) = N_l e^{-\frac{1}{2} \nu r^2} r^{l+1} \left(\nu = \frac{m \omega}{\hbar} \right) \quad (26)$$

где је на основу услова нормирања

$$N_l^2 = \sqrt{\frac{\nu}{\pi}} \frac{2^{l+2} \nu^{l+1}}{(2l+1)!!}. \quad (27)$$

Ако ове вредности функције $R(r; n l)$ уврстимо у обрасце (21) и ако одговарајуће двојне интеграле



Сл. 3

раставимо на два интеграла, по области I где је $r_j < r_i$ и по области II где је $r_i < r_j$, добијамо

$$\left. \begin{aligned} F^k(1l_i, 1l_j) &= e^2 N_{l_i}^2 N_{l_j}^2 \int_0^\infty r_i^{2l_i-k+1} e^{-vr_i^2} dr_i \int_0^{r_i} r_j^{2l_j+k+2} e^{-vr_j^2} dr_j + \\ &+ e^2 N_{l_i}^2 N_{l_j}^2 \int_0^\infty r_i^{2l_i+k+2} e^{-vr_i^2} dr_i \int_{r_i}^\infty r_j^{2l_j-k+1} e^{-vr_j^2} dr_j. \\ G^k(1l_i, 1l_j) &= e^2 N_{l_i}^2 N_{l_j}^2 \int_0^\infty r_i^{l_i+l_j-k+1} e^{-vr_i^2} dr_i \int_0^{r_i} r_j^{l_i+l_j+k+2} e^{-vr_j^2} dr_j + \\ &+ e^2 N_{l_i}^2 N_{l_j}^2 \int_0^\infty r_i^{l_i+l_j+k+2} e^{-vr_i^2} dr_i \int_{r_i}^\infty r_j^{l_i+l_j-k+1} e^{-vr_j^2} dr_j. \end{aligned} \right\} (28)$$

Израчунавање ових двојних интеграла своди се на три типа интеграла

$$\left. \begin{aligned} J_1(n) &= \int_0^\infty x^n e^{-\lambda x^2} dx, & J_2(n) &= \int_0^a x^n e^{-\lambda x^2} dx, \\ J_3(n) &= \int_0^\infty x^n e^{-\lambda x^2} \Phi(x\sqrt{\lambda}) dx \end{aligned} \right\} (29)$$

где је $\Phi(t)$ ерор-функција

$$\Phi(t) = \frac{2}{\sqrt{\pi}} \int_0^t e^{-t^2} dt, \quad (30)$$

при чему је у трећем интегралу n увек непарно. Сва три наведена интеграла могу се израчунати парцијалном интеграцијом. Први интеграл има вредност

$$J_1(n) = \begin{cases} (n-1)!! (2\lambda)^{-\frac{n+1}{2}} \sqrt{\frac{\pi}{2}} & \text{за } n \text{ парно,} \\ (n-1)!! (2\lambda)^{-\frac{n+1}{2}} & \text{за } n \text{ непарно;} \end{cases} \quad (31)$$

други интеграл се може израчунати уз помоћ рекурентне формуле

$$J_2(n) = -\frac{1}{2\lambda} a^{n-1} e^{-\lambda a^2} + \frac{n-1}{2\lambda} J_2(n-2) \quad (32)$$

а трећи такође уз помоћ рекурентне формуле

$$J_s(n) = \frac{n-1}{2\lambda} J_s(n-2) + \frac{(n-2)!!}{2^{\frac{n}{2}} (2\lambda)^{\frac{n+1}{2}}} \quad (33)$$

при чему је $J_s(1) = (2\sqrt{2}\lambda)^{-1}$. На тај начин добијамо употребљавајући опет уобичајене спектроскопске нотације

$$\left. \begin{array}{ll} F^0(s, s) = 2e^2 \sqrt{\frac{v}{2\pi}} & G^0(s, s) = 2e^2 \sqrt{\frac{v}{2\pi}} \\ F^0(s, p) = \frac{5}{3} e^2 \sqrt{\frac{v}{2\pi}} & G^1(s, p) = e^2 \sqrt{\frac{v}{2\pi}} \\ F^0(p, p) = \frac{3}{2} e^2 \sqrt{\frac{v}{2\pi}} & F^2(p, p) = \frac{5}{6} e^2 \sqrt{\frac{v}{2\pi}} \\ G^0(p, p) = \frac{3}{2} e^2 \sqrt{\frac{v}{2\pi}} & G^2(p, p) = \frac{5}{6} e^2 \sqrt{\frac{v}{2\pi}} \\ F^0(s, d) = \frac{43}{30} e^2 \sqrt{\frac{v}{2\pi}} & G^2(s, d) = \frac{1}{2} e^2 \sqrt{\frac{v}{2\pi}} \\ F^0(p, d) = \frac{27}{20} e^2 \sqrt{\frac{v}{2\pi}} & F^2(p, d) = \frac{3}{4} e^2 \sqrt{\frac{v}{2\pi}} \\ G^1(p, d) = \frac{11}{12} e^2 \sqrt{\frac{v}{2\pi}} & G^3(p, d) = \frac{7}{12} e^2 \sqrt{\frac{v}{2\pi}} \\ F^0(d, d) = \frac{151}{120} e^2 \sqrt{\frac{v}{2\pi}} & F^2(d, d) = \frac{91}{120} e^2 \sqrt{\frac{v}{2\pi}} \\ F^4(d, d) = \frac{21}{40} e^2 \sqrt{\frac{v}{2\pi}} & G^0(d, d) = \frac{151}{120} e^2 \sqrt{\frac{v}{2\pi}} \\ G^2(d, d) = \frac{91}{120} e^2 \sqrt{\frac{v}{2\pi}} & G^4(d, d) = \frac{21}{40} e^2 \sqrt{\frac{v}{2\pi}} \end{array} \right\} \quad (34)$$

ПРОУЧАВАЊЕ ЈЕЗГРА „ОГЛЕДАЛА“ У СПРЕЗАЊУ jj . Применимо сад претходне формуле на језгра „огледала“ до завршетка p -љуске. На основу горњих образаца за сваки пар језгра „огледала“ можемо израчунати ΔE_C , R_C и R_M у функцији параметра v , при чему ћемо уместо параметра v радије употребљавати параметар

$$R = \sqrt{\frac{2}{v}}, \quad (35)$$

а из добијених израза можемо израчунати и однос R_C/R_M . Стављајући

$$R_M = r_0 A^{1/3}, \quad R_C = \frac{6}{5} \frac{Ze^2}{(\Delta E_C)_{\text{exp}}} \quad (36)$$

где $(\Delta E_C)_{\text{exp}}$ означава експерименталну вредност кулоновске енергије, добијену из енергије β -распада, можемо r_0 изразити у функцији од R_C/R_M и ΔE_C у MeV

$$r_0 = \frac{1,739 \cdot 10^{-13} Z}{A^{1/3} (\Delta E_C)_{\text{MeV}} (R_C/R_M)}. \quad (37)$$

У случајевима $A = 3, 5, 11, 13, 15, 17$ може се применити проста Slater-ова метода и добијају се следећи резултати.

а) Пар (${}_1H_2^3, {}_2He_1^3$). За конфигурацију ij ($nljm_j$) другог језгра

$$(1 \ 0 \ 1/2 \ 1/2) | (1 \ 0 \ 1/2 \ -1/2),$$

при чему смо пртом одвојили конфигурацију последњег протона којим се друго језгро разликује од првог, на основу наведених образаца добијамо

$$\left. \begin{aligned} \Delta E_C = F^0(s, s) = 1,129 \frac{e^2}{R}; \\ R_C/R_M = 0,951; \quad r_0 = 1,658 \text{ ферми.} \end{aligned} \right\} (38)$$

б) Пар (${}_2He_3^5, {}_3Li_2^5$). Конфигурација

$$(1 \ 0 \ 1/2 \ 1/2) (1 \ 0 \ 1/2 \ -1/2) | (1 \ 1 \ 3/2 \ 3/2)$$

даје

$$\left. \begin{aligned} \Delta E_C = 2F^0(s, p) - \frac{1}{3} G^1(s, p) = 1,693 \frac{e^2}{R}; \\ R_C/R_M = 1,268; \quad r_0 \text{ неодређено,} \end{aligned} \right\} (39)$$

јер је енергија $(\Delta E_C)_{\text{exp}}$ неодређена.

с) Пар (${}_5B_6^{11}, {}_6C_5^{11}$). За конфигурацију

$$(1 \ 0 \ 1/2 \ 1/2) (1 \ 0 \ 1/2 \ -1/2) (1 \ 1 \ 3/2 \ 3/2) (1 \ 1 \ 3/2 \ 1/2) (1 \ 1 \ 3/2 \ -1/2) | \\ (1 \ 1 \ 3/2 \ -3/2)$$

имамо

$$\left. \begin{aligned} \Delta E_C = 2F^0(s, p) + 3F^0(p, p) - \frac{1}{3} G^1(s, p) - \frac{1}{5} G^3(p, p) = 4,138 \frac{e^2}{R} \\ R_C/R_M = 1,096; \quad r_0 = 1,292 \text{ ферми.} \end{aligned} \right\} (40)$$

d) Пар (${}_6C_7^{13}$, ${}_7N_8^{13}$). Са конфигурацијом

$$(1\ 0\ 1/2\ 1/2)(1\ 0\ 1/2\ -1/2)(1\ 1\ 3/2\ 3/2)(1\ 1\ 3/2\ 1/2)(1\ 1\ 3/2\ -1/2) \\ (1\ 1\ 3/2\ -3/2) | (1\ 1\ 1/2\ 1/2)$$

добија се

$$\Delta E_C = 2F^0(s, p) + 4F^0(p, p) - \frac{1}{3} G^1(s, p) - \frac{2}{5} G^2(p, p) = \\ = 4,891 \frac{e^2}{R}; \quad R_C/R_M = 1,095; \quad r_0 = 1,350 \text{ ферми.} \quad \left. \vphantom{\Delta E_C} \right\} (41)$$

e) Пар (${}_7N_8^{15}$, ${}_8O_7^{15}$). Конфигурација

$$(1\ 0\ 1/2\ 1/2)(1\ 0\ 1/2\ -1/2)(1\ 1\ 3/2\ 3/2)(1\ 1\ 3/2\ 1/2)(1\ 1\ 3/2\ -1/2) \\ (1\ 1\ 3/2\ -3/2)(1\ 1\ 1/2\ 1/2) | (1\ 1\ 1/2\ -1/2)$$

даје

$$\Delta E_C = 2F^0(s, p) + 5F^0(p, p) - \frac{1}{3} G^1(s, p) - \frac{2}{5} G^2(p, p) = 5,737 \frac{e^2}{R}; \quad \left. \vphantom{\Delta E_C} \right\} (42) \\ R_C/R_M = 1,078; \quad r_0 = 1,313 \text{ ферми.}$$

f) Пар (${}_8O_9^{17}$, ${}_9F_8^{17}$). Са конфигурацијом

$$(1\ 0\ 1/2\ 1/2)(1\ 0\ 1/2\ -1/2)(1\ 1\ 3/2\ 3/2)(1\ 1\ 3/2\ 1/2)(1\ 1\ 3/2\ -1/2) \\ (1\ 1\ 3/2\ -3/2)(1\ 1\ 1/2\ 1/2)(1\ 1\ 1/2\ -1/2) | (1\ 2\ 5/2\ 5/2)$$

добијамо

$$\Delta E_C = 2F^0(s, d) + 6F^0(p, d) - \frac{1}{5} G^2(s, d) - \frac{2}{5} G^1(p, d) - \frac{9}{35} G^3(p, d) = \\ = 5,841 \frac{e^2}{R}; \quad (43)$$

$$R_C/R_M = 1,201; \quad r_0 = 1,269 \text{ ферми.}$$

У случајевима $A=7, 9$ имамо дегенерацију у отсуству пертурбације и овде морамо применити општу Slater-ову методу. Резултати су следећи.

g) Пар (${}_3Li_4^7$, ${}_4Be_3^7$). Узмимо за ${}_3Li_4^7$ конфигурацију

$$(1\ 0\ 1/2\ 1/2)\ (1\ 0\ 1/2\ -1/2)\ (1\ 1\ 3/2\ 3/2)$$

и израчунајмо његову кулоновску енергију $E_C({}_3Li_4^7)$. За ${}_4Be_3^7$ имамо следеће могућности

$$J=2 \quad M = -2, -1, 0, 1, 2;$$

$$J=0 \quad M = 0.$$

За конфигурације

$$M=2 \quad (1\ 0\ 1/2\ 1/2)\ (1\ 0\ 1/2\ -1/2)\ (1\ 1\ 3/2\ 3/2)\ (1\ 1\ 3/2\ 1/2)$$

$$M=0 \quad (1\ 0\ 1/2\ 1/2)\ (1\ 0\ 1/2\ -1/2)\ (1\ 1\ 3/2\ 3/2)\ (1\ 1\ 3/2\ -3/2)$$

$$(1\ 0\ 1/2\ 1/2)\ (1\ 0\ 1/2\ -1/2)\ (1\ 1\ 3/2\ 1/2)\ (1\ 1\ 3/2\ -1/2)$$

израчунајмо одговарајуће кулоновске енергије, имајући у виду да се стање $M=2$ јавља само при $J=2$, а стање $M=0$ при $J=0$ и $J=2$

$$E_{C(M=2)} = E_{C(J=2)}, \quad E_{C(M=0)} = E_{C(J=0)} + E_{C(J=2)}, \quad (44)$$

а одавде се добија $E_{C(J=0)}$ и $E_{C(J=2)}$. Пошто је експериментална вредност $J=0$, имамо

$$E_C({}_4Be_3^7) = E_{C(J=0)}. \quad (45)$$

На тај начин после извршених рачуна добијамо

$$\left. \begin{aligned} \Delta E_C &= 2F^0(s, p) + F^0(p, p) + \frac{1}{5} F^2(p, p) - \frac{1}{3} G^1(s, p) = \\ &= 2,632 \frac{e^2}{R}; \\ R_C/R_M &= 1,107; \quad r_0 = 1,497 \text{ ферми.} \end{aligned} \right\} \quad (46)$$

h) Пар (${}_4Be_5^9$, ${}_5B_4^9$). За ${}_4Be_5^9$ имамо исти број протона као и за ${}_4Be_3^7$, те је резултат исти као у претходном случају

$$E_C({}_4Be_5^9) = E_C({}_4Be_3^7). \quad (47)$$

За ${}_5B_4^9$ узмимо конфигурацију

$$(1\ 0\ 1/2\ 1/2)\ (1\ 0\ 1/2\ -1/2)\ (1\ 1\ 3/2\ 3/2)\ (1\ 1\ 3/2\ 1/2)\ (1\ 1\ 3/2\ -1/2)$$

и израчунајмо његову кулоновску енергију $E_C({}_5B_4^0)$. После извршених рачуна добијамо

$$\left. \begin{aligned} \Delta E_C &= 2F^0(s, p) + 2F^0(p, p) - \frac{1}{3} G^1(s, p) - \frac{2}{5} G^2(p, p) = \\ &= 3,196 \frac{e^2}{R}; \\ R_C/R_M &= 1,163; \quad r_0 \text{ неодређено,} \end{aligned} \right\} (48)$$

јер је и овде енергија $(\Delta E_C)_{\text{exp}}$ неодређена.

ПРОУЧАВАЊЕ ЈЕЗГРА „ОГЛЕДАЛА“ У СПРЕЗАЊУ LS . У случајевима а, б, е и ф имамо један протон у вишку или у мањку у односу на последњу подљуску. Тада су резултати у спрезању LS исти као претходни резултати у спрезању jj .

У случајевима д и г постоји дегенерација у отсуству пертурбације. Стања су тада одређена и рачун показује да се резултати само мало разликују од резултата у спрезању jj .

Међутим у случајевима с и h стања у спрезању LS нису одређена, јер имамо смешу могућих стања. Тада се могу дати само доње и горње границе за ΔE_C и одговарајуће границе за R_C/R_M и r_0 .

Узмимо као пример пар $({}_5B_6^{11}, {}_6C_5^{11})$. За ${}_5B_6^{11}$ имамо следеће могуће конфигурације (nlm, s)

$$M = \pm 2 \quad (1 \ 0 \ 1/2 \ 1/2) \ (1 \ 0 \ 1/2 \ -1/2) \ (1 \ 1 \ 0 \ \pm 1/2) \ (1 \ 1 \ \pm 1 \ 1/2) \\ (1 \ 1 \ \pm 1 \ -1/2),$$

$$M = \pm 1 \quad (1 \ 0 \ 1/2 \ 1/2) \ (1 \ 0 \ 1/2 \ -1/2) \ (1 \ 1 \ -1 \ \pm 1/2) \ (1 \ 1 \ 1 \ 1/2) \\ (1 \ 1 \ \pm 1 \mp 1/2),$$

$$(1 \ 0 \ 1/2 \ 1/2) \ (1 \ 0 \ 1/2 \ -1/2) \ (1 \ 1 \ 0 \ 1/2) \ (1 \ 1 \ 0 \ -1/2) \\ (1 \ 1 \ \pm 1 \ \pm 1/2),$$

$$M = 0 \quad (1 \ 0 \ 1/2 \ 1/2) \ (1 \ 0 \ 1/2 \ -1/2) \ (1 \ 1 \ 0 \ \pm 1/2) \ (1 \ 1 \ -1 \ \pm 1/2) \\ (1 \ 1 \ 1 \ \pm 1/2).$$

Анализом ових конфигурација долазимо до закључка да имамо стање $L=2$ са мултиплицитетом 2, стање $L=1$ са мултиплицитетом 2 и стање $L=0$, $J=3/2$ са мултиплицитетом 4, која се у уобичајеној спектроскопској нотацији обележавају са 2D , 2P и ${}^4S_{3,2}$.

Стање језгра ${}_5B_6^{11}$ је тада смеша ових могућих стања у интермедиарном спрезању са непознатим коефицијентима статистичке тежине, што и јесте прави разлог неодређености стања. Пошто је експериментална вредност $J=3/2$, смеша ових стања има облик

$$\left. \begin{aligned} \alpha \cdot {}^2D_{3/2} + \beta \cdot {}^2P_{3/2} + \gamma \cdot {}^4S_{3/2} \\ |\alpha|^2 + |\beta|^2 + |\gamma|^2 = 1 \end{aligned} \right\} \quad (49)$$

Имајући у виду да се стање $M_L=2$ јавља само при стању 2D , стање $M_L=1$ при стањима 2D и 2P , а стање $M_L=0$, $M_S=3/2$ само при стању ${}^4S_{3/2}$, израчунајмо одговарајуће кулоновске енергије:

$$\left. \begin{aligned} E_{C(M_L=2)} = E_C({}^2D), \quad E_{C(M_L=1)} = E_C({}^2D) + E_C({}^2P), \\ E_{C(M_L=0, M_S=3/2)} = E_C({}^4S_{3/2}). \end{aligned} \right\} \quad (50)$$

Одавде можемо израчунати $E_C({}^2D)$, $E_C({}^2P)$ и $E_C({}^4S_{3/2})$ и после извршених рачуна добијамо

$$\left. \begin{aligned} E_C({}^2D) = 8,629 \frac{e^2}{R}, \quad E_C({}^2P) = 8,742 \frac{e^2}{R}, \\ E_C({}^4S_{3/2}) = 8,460 \frac{e^2}{R}, \end{aligned} \right\} \quad (51)$$

те је

$$8,460 \frac{e^2}{R} \leq E_C({}_5B_6^{11}) \leq 8,742 \frac{e^2}{R}. \quad (52)$$

На сличан начин за језгро ${}_6C_5^{11}$ налазимо да су могућа стања 1D_2 , 3P и 1S_0 . Тада сличним рачуном добијамо

$$\left. \begin{aligned} E_C({}^1D_2) = 12,803 \frac{e^2}{R}, \quad E_C({}^3P) = 12,690 \frac{e^2}{R}, \\ E_C({}^1S_0) = 12,972 \frac{e^2}{R}, \end{aligned} \right\} \quad (53)$$

те је

$$12,690 \frac{e^2}{R} \leq E_C({}_6C_5^{11}) \leq 12,972 \frac{e^2}{R}. \quad (54)$$

Одавде можемо закључити само да диференција њихових кулоновских енергија лежи у границама

$$3,948 \frac{e^2}{R} \leq \Delta E_C \leq 4,512 \frac{e^2}{R}. \quad (55)$$

а овим вредностима су одређене и границе у којима леже вредности R_C/R_M и r_0 .

ЗАКЉУЧАК. — Скупимо све добијене резултате у спрезању jj у следећој табелици.

	Парови	$\Delta E_C \left(у \frac{e^2}{R} \right)$	R_C/R_M	r_0 (у ферми)
1	$({}_1H_2^3, {}_2He_3^3)$	1,129	0,951	1,658
2	$({}_2He_3^5, {}_3Li_2^5)$	1,693	1,268	—
3	$({}_3Li_4^7, {}_4Be_3^7)$	2,632	1,107	1,497
4	$({}_4Be_5^9, {}_5B_4^9)$	3,196	1,163	—
5	$({}_5B_6^{11}, {}_6C_5^{11})$	4,138	1,096	1,292
6	$({}_6C_7^{13}, {}_7N_6^{13})$	4,891	1,095	1,350
7	$({}_7N_8^{15}, {}_8O_7^{15})$	5,737	1,078	1,313
8	$({}_8O_9^{17}, {}_9F_8^{17})$	5,841	1,201	1,269

Из ове табелице можемо извести следеће закључке:

1) Вредности R_C/R_M опадају, изузев при завршавању s и p љуске и у средини подљуске $p_{3/2}$, где показују нагли пораст, и при завршавању подљуске $p_{3/2}$, где стационарирају.

2) Вредности r_0 показују слично понашање, изузев што показују дисконтинуитет при завршавању $p_{3/2}$ подљуске и што не показују дисконтинуитет при завршавању p љуске; ове вредности су у врло доброј сагласности са резултатима које су добили Carlson и Talmi.

На крају, желео бих да изразим своју захвалност професору Roger Nataf-у, под чијим сам руководством радио на овом проблему у институту Collège de France у Паризу.

(Саопшћено 13 новембра 1957)

БИБЛИОГРАФИЈА

- [1] Hofstadter — Electron Scattering and Nuclear Structure, *Rev. of Mod. Phys.* **28** (1956), 214.
- [2] B. Jancovici — Coulomb Energy and Nuclear Radius, *Phys. Rev.* **95** (1954), 389.
- [3] J. Slater — The Theory of Complex Spectra, *Phys. Rev.* **34** (1929), 1293.
- [4] B. Carlson and J. Talmi — Pairing Effects in Coulomb Energies and the Radii of Mirror Nuclei, *Phys. Rev.* **96** (1954), 436.
- [5] M. Mayer and H. Jensen — Elementary Theory of Nuclear Shell Structure, New York 1955.
- [6] E. Feenberg — Shell Theory of the Nucleus, Princeton 1955.
- [7] E. Condon and G. Shortley — The Theory of Atomic Spectra, Cambridge 1953.

LES RAYONS DES NOYAUX „MIROIRS“ AU POINT
DE VU DU MODELE EN COUCHE

Ђ. MUŠICKI (Beograd)

En suivant les travaux de Jancovici, Carlson et Talmi, on a donné une application du modèle en couche pour déterminer le rapport du rayon coulombien à rayon mésonique et le rayon du noyau équivalent à un nucleon pour les noyaux „miroirs“ jusqu'à la fin de la couche p . Dans ce calcul on a supposé que le potentiel moyen a la forme du potentiel d'oscillateur harmonique isotropique et on a utilisé la méthode de Slater pour calculer l'énergie coulombienne du noyau, parallèlement dans le couplage jj et dans le couplage LS . Dans le couplage jj les résultats sont données dans le tableau et dans le couplage LS les résultats sont les mêmes ou un peu différents, mais dans certains cas on a obtenu les résultats indéfinis, c'est dans les cas du couplage intermédiaire des états possibles.

VACLAV VODIČKA

ÜBER EINE FORMEL DER ELEMENTARMATHEMATIK

Dieser Aufsatz befasst sich vor allem mit der Herleitung einer nicht allgemein bekannten Formel der Elementarmathematik. Sie steht in enger Beziehung zur Theorie periodischer Zahlenfolgen, zur Multiplikation der Potenzreihen (es sei hier insbesondere auf einige Fragen aus der Theorie der lakunären Reihen hingewiesen) und zu interessanten Problemen der Unterhaltungsmathematik.

1. DIE AUFSTELLUNG DER GRUNDFORMEL. Ist $r \geq 2$ irgendwelche ganze Zahl, so hat die Zahlenfolge

$$h_n^{(r)} = \frac{1}{r} \sum_{\rho=0}^{r-1} \cos \frac{2n\rho\pi}{r} \quad (n=0, 1, 2, \dots) \quad (1)$$

offensichtlich die Periode r und ihre Anfangsglieder sind $h_0^{(r)} = 1$, $h_1^{(r)} = h_2^{(r)} = \dots = h_{r-1}^{(r)} = 0$.

Die gewünschte Grundformel ergibt sich indem wir die Ausdrücke

$$H_n^{(r)} = \sum_{v=0}^n h_v^{(r)} \quad (n=0, 1, 2, \dots; r=2, 3, 4, \dots), \quad (2)$$

auf zweierlei verschiedene Weisen berechnen.

Zuerst hat man offensichtlich

$$H_n^{(r)} = 1 + \left[\frac{n}{r} \right] \quad (n=0, 1, 2, \dots; r=2, 3, 4, \dots), \quad (3)$$

wenn $[x]$ gewöhnlicherweise den ganzen Teil von x bedeutet.

Die zweite Form von (2) ergibt sich durch direkte Berechnung. Mit Hilfe von (1) bekommt man dafür zuerst

$$rH_n^{(r)} = \sum_{v=0}^n \sum_{\rho=0}^{r-1} \cos \frac{2v\rho\pi}{r} = n+r + \sum_{\rho=1}^{r-1} \frac{\sin \frac{n\rho\pi}{r}}{\sin \frac{\rho\pi}{r}} \cos(n+1) \frac{\rho\pi}{r} =$$

$$= n + r + \frac{1}{2} \sum_{\rho=1}^{r-1} \left[\frac{\sin(2n+1) \frac{\rho\pi}{r}}{\sin \frac{\rho\pi}{r}} - 1 \right] = n + \frac{1}{2}(r+1) + \frac{1}{2} \sum_{\rho=1}^{r-1} \frac{\sin(2n+1) \frac{\rho\pi}{r}}{\sin \frac{\rho\pi}{r}}.$$

Obgleich die Rechnung nur unter der Annahme $n \geq 1$ durchgeführt worden ist, gilt das Ergebnis auch noch für $n=0$ und wir gelangen zur zweiten Beziehung für die Ausdrücke (2):

$$H_n^{(r)} = \frac{1}{2r} \left[2n + r + 1 + \sum_{\rho=1}^{r-1} \frac{\sin(2n+1) \frac{\rho\pi}{r}}{\sin \frac{\rho\pi}{r}} \right] \quad (n=0, 1, 2, \dots; r=2, 3, 4, \dots). \quad (4)$$

Durch Gleichsetzung von (3) und (4) gelangen wir nun zur unseren gewünschten Grundformel

$$\sum_{\rho=1}^{r-1} \frac{\sin(2n+1) \frac{\rho\pi}{r}}{\sin \frac{\rho\pi}{r}} = r - 1 - 2r \left(\frac{n}{r} - \left[\frac{n}{r} \right] \right) \quad (n=0, 1, 2, \dots; r=2, 3, 4, \dots). \quad (5)$$

Wird ganz allgemein unter $\{x\} = x - [x]$ der gebrochene Teil von x verstanden, so kann man (5) auch noch in die Form

$$\sum_{\rho=1}^{r-1} \frac{\sin(2n+1) \frac{\rho\pi}{r}}{\sin \frac{\rho\pi}{r}} = r - 1 - 2r \left\{ \frac{n}{r} \right\} \quad (n=0, 1, 2, \dots; r=2, 3, 4, \dots) \quad (5.1)$$

setzen.

2. MULTIPLIKATION VON UNENDLICHEN REIHEN. Ist

$$g(\zeta) = 1 + \zeta + \zeta^2 + \dots = \sum_{n=0}^{\infty} \zeta^n \quad (6)$$

irgendwelche konvergente Reihe und $r \geq 2$ eine ganze Zahl, so geht es zuerst um die Aufstellung der Potenzreihe für $g(\zeta) \cdot g(\zeta^r)$.

Da man mit der Bezeichnung (1) offensichtlich

$$g(\zeta^r) = \sum_{n=0}^{\infty} h_n^{(r)} \zeta^n \quad (r=2, 3, 4, \dots) \quad (7)$$

hat, so folgt gewöhnlicherweise

$$g(\zeta) \cdot g(\zeta^r) = \sum_{n=0}^{\infty} \zeta^n \sum_{v=0}^n h_v^{(r)} = \sum_{n=0}^{\infty} H_n^{(r)} \zeta^n = \sum_{n=0}^{\infty} \left[\frac{n+r}{r} \right] \zeta^n$$

und wir kommen zum Ergebnis

$$g(\zeta) g(\zeta^r) = \frac{1}{(1-\zeta)(1-\zeta^r)} = \sum_{n=0}^{\infty} H_n^{(r)} \zeta^n = \sum_{n=0}^{\infty} \left[\frac{n+r}{r} \right] \zeta^n \quad (8)$$

($r=2, 3, 4, \dots$).

In der Form mit $\left[\frac{n+r}{r} \right]$ gilt übrigens (8) auch noch für $r=1$.

Gehen wir mit irgend einer anderen ganzen Zahl $s \geq 2$ noch einen Schritt weiter, so haben wir nach (7) und (8)

$$\begin{aligned} g(\zeta) g(\zeta^r) g(\zeta^s) &= \sum_{n=0}^{\infty} \zeta^n \sum_{\nu=0}^n h_{\nu}^{(s)} \left[\frac{n-\nu+r}{r} \right] = \\ &= \sum_{n=0}^{\infty} \zeta^n \sum_{\chi=0}^{\lfloor n/s \rfloor} \left[\frac{n-\chi s+r}{r} \right] = \sum_{n=0}^{\infty} \left(1 + \left[\frac{n}{s} \right] + \sum_{\chi=0}^{\lfloor n/s \rfloor} \left[\frac{n-\chi s}{r} \right] \right) \zeta^n. \end{aligned}$$

Zusammenfassend ist also

$$\begin{aligned} g(\zeta) g(\zeta^r) g(\zeta^s) &= \frac{1}{(1-\zeta)(1-\zeta^r)(1-\zeta^s)} = \sum_{n=0}^{\infty} A_n^{(r,s)} \zeta^n, \\ A_n^{(r,s)} &= 1 + \left[\frac{n}{s} \right] + \sum_{\chi=0}^{\lfloor n/s \rfloor} \left[\frac{n-\chi s}{r} \right] \quad (r, s=2, 3, 4, \dots). \end{aligned} \quad (9)$$

Mit einer dritten ganzen Zahl $t \geq 2$ haben wir nach (9)

$$g(\zeta^t) g(\zeta^{rt}) g(\zeta^{st}) = \sum_{n=0}^{\infty} A_n^{(r,s)} \zeta^{nt} = \sum_{n=0}^{\infty} h_n^{(t)} A_{\lfloor n/t \rfloor}^{(r,s)} \zeta^n$$

und daher

$$\begin{aligned} g(\zeta) g(\zeta^r) g(\zeta^s) g(\zeta^t) g(\zeta^{rt}) g(\zeta^{st}) &= \sum_{n=0}^{\infty} \zeta^n \sum_{\nu=0}^n h_{\nu}^{(t)} A_{\lfloor \nu/t \rfloor}^{(r,s)} A_{n-\nu}^{(r,s)} = \\ &= \sum_{n=0}^{\infty} \zeta^n \sum_{\chi=0}^{\lfloor n/t \rfloor} A_{\chi}^{(r,s)} A_{n-\chi t}^{(r,s)}. \end{aligned}$$

Wir kommen also zur Formel

$$\begin{aligned} g(\zeta) g(\zeta^r) g(\zeta^s) g(\zeta^t) g(\zeta^{rt}) g(\zeta^{st}) &= \\ &= \frac{1}{(1-\zeta)(1-\zeta^r)(1-\zeta^s)(1-\zeta^t)(1-\zeta^{rt})(1-\zeta^{st})} = \sum_{n=0}^{\infty} B_n^{(r,s,t)} \zeta^n, \end{aligned}$$

$$B_n^{(r,s,t)} = \sum_{\chi=0}^{\lfloor n/t \rfloor} A_{\chi}^{(r,s)} A_{n-\chi t}^{(r,s)}, \quad (r, s, t = 2, 3, 4, \dots) \quad (10)$$

$$A_n^{(r,s)} = 1 + \left[\frac{n}{s} \right] + \sum_{\nu=0}^{\lfloor n/s \rfloor} \left[\frac{n-\nu s}{r} \right]$$

und verzichten auf naheliegende Weiterführung unserer Erwägungen, da die bisherigen Ergebnisse für unsere weiteren Zwecke völlig ausreichen.

3. ZWEI PROBLEME DER UNTERHALTUNGSMATHEMATIK. Die in dem vorhergehenden Abschnitt skizzierten Tatsachen hängen offensichtlich mit der Theorie Diophantischer Gleichungen und mathematischer Spiele zusammen. Die Grösse $A_n^{(r,s)}$ aus (9) bestimmt ja bekanntlich die Anzahl der verschiedenen Arten, auf die man die Summe von n Kronen mit Banknoten im Betrag von 1, r und s Kronen bezahlen kann. So lässt sich z. B. mit den Banknoten 1, 3 und 5 Kronen die Summe

von 10 Kronen auf $A_{10}^{(3,5)} = 7$ verschiedene Arten,

„ 25 „ „ $A_{25}^{(3,5)} = 29$ „ „ usw.

auszahlen.

Ähnlich bedeutet die Grösse $B_n^{(r,s,t)}$ die Gesamtzahl von Möglichkeiten etwa n Kopeken mit Münzen und Banknoten im Betrag von 1, r , s , t , rt und st zu bezahlen. So lässt sich ein Rubel auf $B_{100}^{(2,5,10)}$ verschiedene Arten in Münzen 1, 2, 5, 10, 20 und 50 Kopeken auszahlen.

Die nach (10) durchzuführende Rechnung ist einfach und ganz mechanisch:

$$A_0^{(2,5)} = 1, A_1^{(2,5)} = 1, A_2^{(2,5)} = 2, A_3^{(2,5)} = 2, A_4^{(2,5)} = 3,$$

$$A_5^{(2,5)} = 4, A_6^{(2,5)} = 5, A_7^{(2,5)} = 6, A_8^{(2,5)} = 7, A_9^{(2,5)} = 8,$$

$$A_{10}^{(2,5)} = 10, A_{20}^{(2,5)} = 29, A_{30}^{(2,5)} = 58, A_{40}^{(2,5)} = 97, A_{50}^{(2,5)} = 146, A_{60}^{(2,5)} = 205,$$

$$A_{70}^{(2,5)} = 274, A_{80}^{(2,5)} = 353, A_{90}^{(2,5)} = 442, A_{100}^{(2,5)} = 541;$$

$$B_{100}^{(2,5,10)} = \sum_{\chi=0}^{10} A_{\chi}^{(2,5)} A_{100-10\chi}^{(2,5)} = 1.541 + 1.442 + 2.353 + 2.274 + 3.205 + 4.146 + \\ + 5.97 + 6.58 + 7.29 + 8.10 + 10.1 = 4562.$$

Die obige Transaktion kann also auf 4562 verschiedene Arten durchgeführt werden, wie übrigens aus der Literatur her gut bekannt ist.

4. SCHLUSSBEMERKUNGEN. 4.1. Bei verschiedenen Gelegenheiten sind mehr geschlossene Ausdrücke für einzelne Glieder der periodischen Zahlenfolge (1) von Nutzen. Wir führen hier daher die Formeln für ein Paar anfängliche Werte von r an, wobei natürlich die möglichst einfache Form gewählt wird.

Es ist für $n=0, 1, 2, 3, \dots$

$$\begin{aligned} h_n^{(2)} &= \cos^2 \frac{n\pi}{2}, & h_n^{(3)} &= \frac{1}{3} \left(1 + 2 \cos \frac{2n\pi}{3} \right), & h_n^{(4)} &= \cos \frac{n\pi}{2} \cos^2 \frac{n\pi}{4}, \\ h_n^{(5)} &= \frac{1}{5} \left(1 + 4 \cos \frac{n\pi}{5} \cos \frac{3n\pi}{5} \right), & h_n^{(6)} &= \frac{1}{3} \cos^2 \frac{n\pi}{2} \left(1 + 2 \cos \frac{n\pi}{3} \right); \\ h_n^{(7)} &= \frac{1}{7} \left[1 + 2 \left(1 + 2 \cos \frac{2n\pi}{7} \right) \cos \frac{4n\pi}{7} \right], \\ h_n^{(8)} &= \frac{1}{2} \cos^2 \frac{n\pi}{2} \cos \frac{n\pi}{4} \left(\cos \frac{n\pi}{4} + \cos^2 \frac{n\pi}{2} \right). \end{aligned} \quad (11)$$

4.2. Betreffs der obigen Aufgaben der Unterhaltungsmathematik sei bemerkt, dass unsere Betrachtungsweise in diesen Fragenkomplex hoffentlich mehr Systematik und einen tieferen Einblick bringt, als man es gewöhnlich in der Literatur¹⁾ finden kann. Die auf ersten Blick mühsame Rechenarbeit wird sich der Leser nach ein wenig durchgerechneten Zahlenbeispielen selbst vereinfachen können.

(Eingegangen am 4 Dezember 1957)

О ЈЕДНОМ ОБРАСЦУ ИЗ ЕЛЕМЕНТАРНЕ МАТЕМАТИКЕ

В. ВОДИЧКА (Пилзен, Чехословачка)

У овом раду изводи се један образац из елементарне Математике који стоји непосредно у вези са периодичним низовима. Његова примена се састоји у множењу неких геометриских прогресија, као и у неким елементарним проблемима из Комбинаторике.

У тачки 1 доказан је тај образац. Нека је $r \geq 2$ ма који цео број, тада бројни низ $h_n^{(r)}$, ($n=0, 1, \dots$), дефинисан са (1), има пери-

¹⁾ G. Pólya und G. Szegő, Aufgaben und Lehrsätze aus der Analysis, I, Berlin, Julius Springer, 1925.

оду r и очевидно је $h_k^{(r)} = 0, k = 1, 2, \dots, r-1, h_0^{(r)} = 1$. Образац, о коме је реч добива се кад се израз

$$H_n^{(r)} = \sum_{v=0}^n h_v^{(r)} \quad (n=0, 1, \dots; v=2, 3, 4, \dots)$$

израчуна на два различита начина. Први начин доводи до обрасца (3) у коме $[x]$ означава највећи цео број садржан у x . Директним израчунавањем $H_n^{(r)}$, долази се до обрасца (4), и упоређивањем обрасца (3) са (4) изводи се основни образац (5). Увођењем симбола $\{x\} = x - [x]$, образац (5) се може написати и у облику (5.1).

У тачки 2 се посматра геометријска прогресија $g(\zeta)$ дата са (6), и за $r \geq 2$, обрасцем (8) изражен је производ $g(\zeta)g(\zeta^r)$ у облику прогресије чији су коефицијенти $H_n^{(r)}$. Исто тако, образац (9) даје израз за $g(\zeta)g(\zeta^r)g(\zeta^s)$, $s \geq 2$, а (10) израз за $g(\zeta)g(\zeta^r)g(\zeta^s)g(\zeta^t)g(\zeta^{st})$.

У тачки 3 дата је примена напред добивених образаца на решење неких елементарних диофантових једначина, које се јављају у елементарној Комбинаторици, тј. у Математичким играма. Коефицијенти поменутих редова у тачки 3, дају број решења неких диофантових једначина у целим бројевима. Облик тих коефицијената дат је обрасцем (10) и зато их је лако израчунати.

Најзад, у тачки 4, у обрасцима (11) израчунато је неколико основних израза.

ДАНИЛО РАШКОВИЋ

НЕКЕ ОСОБИНЕ СКАЛАРА ЈЕДНЕ СПЕЦИЈАЛНЕ
 ЈАКОБИЈЕВЕ МАТРИЦЕ

1. СКАЛАРИ СПЕЦИЈАЛНЕ ЈАКОБИЈЕВЕ МАТРИЦЕ. — Посматрајмо нормалну Јакобијеву матрицу $J=(a_{ik})_1^n$ са три дијагонална реда чији су елементи $a_{ik}=0$ када је $|i-k|>1$ ([1], стр. 82). Нека је ова матрица квадратна, симетрична са специјалним вредностима њених елемената, $a_{ii}=2i-1$, $a_{i,i+1}=a_{i+1,i}=-i$, тј. облика

$$J = \begin{pmatrix} 1 & -1 & 0 & \dots & \dots & \dots & \dots & \dots & \dots \\ -1 & 3 & -2 & \dots & \dots & \dots & \dots & \dots & \dots \\ 0 & -2 & 5 & \dots & \dots & \dots & \dots & \dots & \dots \\ \dots & \dots & \dots & \dots & \dots & \dots & \dots & \dots & \dots \\ \dots & \dots & \dots & \dots & \dots & \dots & \dots & \dots & \dots \\ \dots & \dots & \dots & \dots & 2n-5 & -(n-2) & 0 & \dots & \dots \\ \dots & \dots & \dots & \dots & -(n-2) & 2n-3 & -(n-1) & \dots & \dots \\ \dots & \dots & \dots & \dots & 0 & -(n-1) & 2n-1 & \dots & \dots \end{pmatrix} \quad (1)$$

Њен први скалара (траг) претставља збир елемената са главне дијагонале матричне схеме

$$S_1^{(n)} = 1 + 3 + \dots + (2n-3) + (2n-1) = \sum_{v=1}^n (2v-1) = n^2 = \binom{n}{1}^2; \quad (2)$$

дакле, он претставља збир целих позитивних непарних бројева.

Из релације

$$S_1^{(n)} = S_1^{(n-1)} + (2n-1)$$

следи да је прва разлика скалара $\Delta^1=2n-1$; друга је константа и износи $\Delta^2=2$, док је трећа једнака нули.

Може се показати да се скалари $S_r^{(n)}$ могу израчуавати помоћу обрасца

$$S_r^{(n)} = r! \binom{n}{r}^2 = \binom{n}{r} \frac{n!}{(n-r)!} = \binom{n}{r}^2 S_r^{(r)}; \quad r=0, 1, \dots, n, \quad (5)$$

што показује да се не морају ни одређивати главни минори детерминанте ове матрице.

Три узастопна скалара различитог реда везана су следећом рекурентном формулом

$$S_r^{(n)} = S_r^{(n-1)} + (2n-1) S_{r-1}^{(n-1)} - (n-1)^2 S_{r-2}^{(n-2)}, \quad S_0^{(n)} = 1 \quad (6)$$

из које следи и овај однос

$$S_r^{(n+1)} = \left(\frac{n+1}{n+1-r} \right)^2 S_r^{(n)}. \quad (7)$$

Скалари истог реда а различитог реда матрице J образују низове бројева сталних разлика

$$\Delta^{2r} = \frac{(2r)!}{r!} = r! \binom{2r}{r} = \frac{\Gamma(2r+1)}{\Gamma(r+1)} = \frac{2\Gamma(2r)}{\Gamma(r)} = \prod_{v=1}^r (r+v); \quad \Delta^{2r+1} = 0 \quad (8)$$

како је показано у табlici I.

Таблица I

n	S_0	S_1	S_2	S_3	S_4	S_5	S_6	S_7	S_8	S_9	S_{10}
1	1	1									
2	1	4	2								
3	1	9	18	6							
4	1	16	72	96	24						
5	1	25	200	600	600	120					
6	1	36	450	2400	5400	4320	720				
7	1	49	882	7350	29400	52920	35280	5040			
8	1	64	1568	18816	117600	376320	564480	322560	40320		
9	1	81	2592	42336	381024	1905120	5080320	6531840	3265920	362880	
10	1	100	4050	86400	1058400	7620480	31752000	72576000	81648000	36288000	3628800
Δ	$\Delta^1 = 0$	$\Delta^2 = 2$	$\Delta^4 = 12$	$\Delta^6 = 120$							

Интересантно је уочити да су скалари $S_r^{(n)}$ апсолутне вредности коефицијената основног Лагетге-овог полинома ([3], стр. 428–437 и [4], стр. 93)

$$L_n(x) = e^x \frac{d^n}{dx^n} (x^n e^{-x}) = |J - x I| \quad (9)$$

па се исти ([5], стр. 96) може дефинисати као карактеристични полином горње специјалне симетричне неосцилационе Јакобијеве матрице, [6].

Како је ([7], стр. 51)

$$\binom{n}{r} = \sum_{v=1}^{n+1-r} \binom{n-v}{r-1}$$

то је

$$\binom{n}{r}^2 = \sum_{v=0}^r \binom{r}{v} \binom{r+v}{v} \binom{n}{r+v} = \sum_{v=0}^r \binom{2v}{v} \binom{r+v}{2v} \binom{n}{r+v}$$

па, помоћу (5), следи релација

$$\begin{aligned} \sum_{r=0}^n \frac{1}{r!} S_r^{(n)} &= \sum_{r=0}^n \binom{n}{r}^2 = \sum_{r=0}^n \sum_{v=0}^r \binom{r}{v} \binom{r+v}{v} \binom{n}{r+v} = \binom{2n}{n} = \\ &= \frac{2^n}{n!} \prod_{v=1}^n (2v-1) = \frac{1}{n!} \prod_{v=1}^n (n+v). \end{aligned} \quad (10)$$

2. ФОРМУЛЕ ЗА ЗБИРОВЕ КОМБИНАЦИЈА. — Помоћу скалара горње Јакобијеве специјалне матрице могу се одредити интересантне формуле за збирове комбинација целих позитивних непарних бројева.

Први скалар $S_1^{(n)}$ једнак је уједно и збиру комбинација прве класе без понављања n целих позитивних бројева

$$\sum C_1^n (2v-1) = S_1^{(n)} = n^2 = \binom{n}{1}^2. \quad (11)$$

Између другог скалара и збира комбинација без понављања друге класе ових бројева постоји однос,

$$S_2^{(n)} = \sum C_2^n - \sum_1^n v^2 = 2! \binom{n}{2}^2,$$

па се, с обзиром на (3), добива

$$\sum C_2^n = 2 \binom{n}{2}^2 + 2 \binom{n}{3} + \binom{n}{2} = \binom{n}{2} \frac{3n^2 - n - 1}{3}. \quad (12)$$

јер су познате релације

$$\sum_1^n v^2 = \binom{n+1}{2} \frac{2n+1}{3}, \quad \sum_1^{n-1} v^2 = \binom{n}{2} \frac{2n-1}{3} = 2 \binom{n}{3} + \binom{n}{2}.$$

Даље се добива однос између трећег скалара и збира комбинација треће класе

$$S_3^{(n)} = \sum C_3^n - 1^2 [5 + 7 + \dots + (2n-1)] - 2^2 [1 + 7 + \dots + (n-1)] - \dots \\ - (n-2)^2 [1 + 3 + \dots + (2n-1)] - (n-1)^2 [1 + 3 + \dots + (2n-5)],$$

те је

$$S_3^{(n)} = \sum C_3^n - n^2 \sum_1^{n-1} v^2 + 4 \sum_1^{n-1} v^3.$$

Користећи образац (5) следи да је

$$\sum C_3^n = 6 \binom{n}{3}^2 + n^2 \left[2 \binom{n}{3} + \binom{n}{2} \right] - 4 \binom{n}{2}^2 = \binom{n}{3} n (n^2 - n - 1). \quad (13)$$

Збирови комбинација целих непарних позитивних бројева везани су рекурзивним обрасцима. Из (12), с обзиром на (11), следи да је

$$\sum C_2^n = 2 \binom{n}{2}^2 + \sum_1^{n-1} v^2 = 2 \sum_1^{n-1} v^3 + \sum_1^{n-1} v^2 = \\ = \sum_1^{n-1} (2v+1) v^2 = \sum_1^{n-1} [(2v+1) \sum C_1^v],$$

па уопште важи следећа рекурентна формула за збирове комбинација

$$\sum C_r^n (2v-1) = \sum_{v=r-1}^{n-1} [(2v+1) \sum C_{r-1}^v], \quad (14)$$

па је и

$$\prod_1^n (2v-1) = \frac{n!}{2^n} \binom{2n}{n} = \frac{(2n)!}{2^n n!} = \frac{n!}{2^n} \sum_{s=0}^n \binom{n}{s} \binom{n}{s}. \quad (15)$$

Збирови су показани у табlici II.

Ови збирови образују низове бројева чије су разлике једнаке разликама које образују скалари предње Јакобијеве матрице (8). Због тих релација постоји и ова релација

$$\sum C_r^{n+1} - \sum C_r^n = (2n+1) \sum C_{r-1}^n. \quad (16)$$

Таблица II

$\begin{matrix} r \\ n \end{matrix}$	1	2	3	4	5
1	1				
2	3	3			
3	5	5 · 4	15		
4	7	7 · 9	7 · 23	105	
5	9	9 · 16	9 · 86	9 · 176	945
6	11	11 · 25	11 · 230	11 · 950	11 · 1689
7	13	13 · 36	13 · 505	13 · 3480	13 · 12139
8	15	15 · 49	15 · 973	15 · 10045	15 · 57379
9	17	17 · 64	17 · 1708	17 · 24640	17 · 208054
10	19	19 · 81	19 · 2796	19 · 53676	19 · 626934
Δ	$\Delta^2=2$	$\Delta^4=12$	$\Delta^6=120$	$\Delta^8=1680$	$\Delta^{10}=30240=\prod_{i=1}^5(5+i)=6 \cdot 7 \cdot 8 \cdot 9 \cdot 10$

$\Delta^{2k+2}=2(2k+1)\Delta^{2k}; \quad k=1, 2, \dots; \quad \Delta^2=2.$

Збир комбинација може се одредити помоћу коначних разлика. На пример, за $r=2$ добивамо

$$\sum C_2^n = 2 \binom{n}{2} + 2 \binom{n}{3} + \binom{n}{2} = 3 \binom{n}{2} + 14 \binom{n}{3} + 12 \binom{n}{4}$$

па је

$$\binom{n}{2}^2 - \binom{n}{2} - 6 \binom{n}{3} - 6 \binom{n}{4} = 0, \quad n \geq 2.$$

Даље је

$$\sum C_2^n = n(n^2 - n - 1) \binom{n}{3} = 15 \binom{n}{3} + 116 \binom{n}{4} + 220 \binom{n}{5} + 120 \binom{n}{6}$$

па је

$$n \left[2 \binom{n}{2} - 1 \right] = 15 + 20 \binom{n-3}{1} + 22 \binom{n-3}{2} + 6 \binom{n-3}{3}; \quad n \geq 3.$$

На основу изнетог могу се лако добити и следеће формуле за збирове целих бројева:

$$\begin{aligned}\sum_1^n (2v+1)v^2 &= \binom{n+1}{2} \frac{3n^2+5n+1}{3}, \\ \sum_1^n (2v-1)v^2 &= \binom{n+1}{2} \frac{3n^2+n-1}{3}, \\ \sum_1^{n-1} (2v-1)v^2 &= \binom{n}{2} \frac{3n^2-5n+1}{3}.\end{aligned}\tag{17}$$

ЛИТЕРАТУРА

- [1] Гантмахер Ф. Р. и Крейн М. Г. — Осцилляционные матрицы и ядра и малые колебания механических систем. Москва, 1950.
- [2] Hildebrand F. B. — *Methods of Applied Mathematics*. New York, 1954.
- [3] Laguerre E. — *Oeuvres*, Vol. I. Paris, 1898.
- [4] Courant R. and Hilbert D. — *Methods of Mathematical Physics*. Vol. I. New York, 1953.
- [5] Szegö G. — *Orthogonal Polynomials*. New York, 1939.
- [6] Rašković D. — Über die Eigenschaften der Frequenzgleichungen eines schwingenden Systems. Sonderdruck aus ZAMM, Akademie Verlag, Band 37, Heft 7/8, (1957).
- [7] Netto E. — *Lehrbuch der Combinatorik*, Leipzig, 1927.

QUELQUES PROPRIÉTÉS DES SCALAIRES D'UNE MATRICE SPECIALE DE JACOBI

DANILO RAŠKOVIĆ (Beograd)

On démontre que les sommes des mineurs principaux d'ordre r du déterminant de la matrice symétrique de Jacobi — les scalaires de la matrice (1) — peuvent être déterminées sans le développement du déterminant de la matrice (1) et qu'ils sont liés par les relations

de récurrence (6) et (7). Ces scalaires forment les suites des nombres avec les différences bien déterminées (8). On constate que ces scalaires sont les valeurs absolues des coefficients des polynômes fondamentaux de Laguerre (9). Il en résulte que ce polynôme fondamental peut être défini comme l'équation caractéristique de la matrice spéciale de Jacobi (1).

Grâce à ces relations entre les scalaires on peut obtenir les formules pour les sommes des combinaisons des nombres entiers, positifs et impaires. Elles sont liées aussi par les relations de récurrence (14) et forment les suites des nombres avec les mêmes différences comme (8).

Ensuite, on déduit quelques relations entre les coefficients du binôme et aussi les formules pour certaines sommes des entiers positifs (17).

СТАНИМИР ФЕМПЛ

О ЈЕДНОМ ТИПУ ЕЛИПТИЧКОГ ИНТЕГРАЛА III ВРСТЕ И О ЊЕГОВИМ ПРИМЕНАМА

Постанак различитих облика нормалних типова елиптичких интеграла био је условљен гледиштима са којих су се посматрали елиптички интеграли или елиптичке функције. Док Legendre, на пример, иде за тим да интеграл у коме се појављује квадратни корен полинома III или IV степена редукује на најједноставнију форму, Weierstrass-у је стално пред очима веза свих елиптичких функција са σ -функцијом. Јасоби, опет, бира типове који дозвољавају непосредно развијање у редове итд.

Показало се, још, да није оправдано дати извесном типу елиптичког интеграла III врсте неку нарочиту предност, а с тим у вези и неко нарочито функционално обележје, јер су се нашле многе друге равноправне форме; поготово, што се овакви интеграл који садрже три аргумента могу свести на функције које садрже свега два аргумента. Но у великом броју случајева, нарочито у применама, показало се да је ипак оправдано узети неки тип за нормалан, јер се у таквим случајевима радило о много једноставнијим трансформацијама.

При свођењу једног нормалног типа на други јављају се релације које би се могле поделити у две категорије. У једној се веза између два нормална типа интеграла III врсте изражава елементарним функцијама. У другој категорији се у везама појављују и елиптички интегрални ниже врсте. Интегрални прве групе могли би се назвати „сродни“ интегрални. Они друге групе били би „слични“. Тако напр. Јасоби-јев нормални тип

$$\Pi'_{(n, k, \varphi)} = \int_0^{\varphi} \frac{k^2 \sin \alpha \cos \alpha \Delta(\alpha) \sin^2 \theta}{(1 - k^2 \sin^2 \alpha \sin^2 \theta) \Delta(\theta)} d\theta$$

$$(n = -k^2 \sin^2 \alpha, \quad \Delta(\omega) = \sqrt{1 - k^2 \sin^2 \omega})$$

и Legendre-ов

$$\Pi(n, k, \varphi) = \int_0^{\varphi} \frac{d\theta}{(1 + n \sin^2 \theta) \Delta(\theta)}$$

везани су релацијом ([6], стр. 344)

$$\Pi'(n, k, \varphi) = \sqrt{\frac{(n+1)(n+k^2)}{-n}} \{ \Pi(n, k, \varphi) - F(k, \varphi) \},$$

где је $F(k, \varphi)$ Legendre-ов нормални елиптички интеграл I врсте. Ови су типови слични. Међутим, у проблемима динамике [4] појавио се и Heuman-ов тип

$$\Lambda(n, k, \varphi) = \int_0^\varphi \frac{k'^2 \sin \beta \cos \beta \Delta'(\beta) d\theta}{k'^2 \cos^2 \beta + k^2 \cos^2 \theta} \frac{d\theta}{\Delta(\theta)}$$

$$\left(k'^2 + k^2 = 1, \quad \Delta'(\omega) = \sqrt{1 - k'^2 \sin^2 \omega}, \quad n = \frac{k^2}{-1 + k'^2 \sin^2 \beta} \right).$$

Овај је са Legendre-овим типом везан релацијом

$$\Lambda(n, k, \varphi) = \sqrt{\frac{(n+k^2)(n+1)}{n}} \Pi(n, k, \varphi),$$

као што је то лако увидети. Ови су, дакле, интегрални сродни.

Од сваког новог типа, и поред тога што се он — као такав — непосредно јавља у применама, очекује се да обрасци који важе за такав тип не буду компликованији од аналогних образаца за Legendre-ов тип. Јер би тада, уместо да се директно оперише са таквим типом, било згодније да се он најпре сведе на Legendre-ов, изврше потребне трансформације, а затим да се он врати у свој првобитни облик. Директно оперисање изискиваће више рачунања и нови тип имао би само фигуративан значај.

Сродни интегрални испуниће, разумљиво, тражени захтев и они нису од интереса. Ради се само о типовима који су само слични са Legendre-овим. Такви типови имали би, дакле, свој *raison d'être* ако обрасци за њих имају исту структуру као и они за Legendre-ове, евентуално и простију.

У овом раду указујем на један тип интеграла III врсте који се појављује у проблемима геометрије код испитивања коничних површина: код израчунавања отвора развијеног омотача у раван, код компланације косе кружне купе, у једначинама линије основе конуса развијене у раван итд. То је интеграл

$$\mathcal{L}(n, k, \varphi) = \frac{\operatorname{ctg} \psi}{\Delta'(\psi)} \int_0^\varphi \frac{\Delta(\theta) d\theta}{1 + \operatorname{ctg}^2 \psi \sin^2 \theta}, \quad n = \operatorname{ctg}^2 \psi. \quad (1)$$

Показаћу да обрасци који се односе на овај тип ништа нису компликованији од оних за Legendre-ов тип, да су неки, шта више, и простији.

Обзиром на геометриски значај овог интеграла, он би се — аналогно називу „елиптички“ — могао назвати „конички“ интеграл.

1. Интеграл \mathcal{L} је дефинисан, као што се види, за позитивне вредности параметра. Ако се ψ изрази помоћу n , добије се

$$\mathcal{L}(n, k, \varphi) = \sqrt{\frac{n(n+1)}{n+k^2}} \int_0^\varphi \frac{\Delta(\theta) d\theta}{1+n \sin^2 \theta}, \quad (2)$$

а овај се израз може дефинисати и за вредности

$$-1 \leq n < -k^2.$$

Ако се подинтегрална функција напише у облику

$$\frac{n+k^2}{n(1+n \sin^2 \theta) \Delta(\theta)} - \frac{k^2}{n \Delta(\theta)},$$

израз за \mathcal{L} добиће облик

$$\mathcal{L}(n, k, \varphi) = \sqrt{\frac{(n+1)(n+k^2)}{n}} \mathcal{P}(n, k, \varphi) - k^2 \sqrt{\frac{n+1}{n(n+k^2)}} \mathbf{F}(k, \varphi) \quad (3)$$

Види се да су \mathcal{L} и \mathcal{P} слични интеграли.

Образац за збир два интеграла III врсте са истим модулом и аплитудом, а са различитим параметрима ([2], стр. 237)

$$\begin{aligned} & \mathcal{P}(n, k, \varphi) + \mathcal{P}\left(\frac{k^2}{n}, k, \varphi\right) = \\ & = \sqrt{\frac{n}{(n+1)(n+k^2)}} \operatorname{arc} \operatorname{tg} \left\{ \frac{\operatorname{tg} \varphi}{\Delta(\varphi)} \sqrt{\frac{(n+1)(n+k^2)}{n}} \right\} + \mathbf{F}(k, \varphi) \quad (4) \end{aligned}$$

када се место ових интеграла унесу вредности изражене помоћу функције \mathcal{L} , добива облик

$$\begin{aligned} & \mathcal{L}(n, k, \varphi) + \mathcal{L}\left(\frac{k^2}{n}, k, \varphi\right) = \\ & = \operatorname{arc} \operatorname{tg} \left\{ \frac{\operatorname{tg} \varphi}{\Delta(\varphi)} \sqrt{\frac{(n+1)(n+k^2)}{n}} \right\} + k^2 \sqrt{\frac{n}{(n+1)(n+k^2)}} \mathbf{F}(k, \varphi) \quad (4^*) \end{aligned}$$

За $n = \pm k$ следи

$$2 \mathbb{L}(\pm k, k, \varphi) = \arctg \left[\frac{(1 \pm k) \operatorname{tg} \varphi}{\Delta(\varphi)} \right] + (1 \mp k) \mathbb{F}(k, \varphi).$$

На исти начин, образац помоћу кога се интеграл са позитивним параметром изражава помоћу интеграла коме се параметар налази између -1 и $-k^2$ ([2], стр. 240)

$$\begin{aligned} \mathbb{L}(n, k, \varphi) &= \frac{n k'^2}{(n+1)(n+k^2)} \mathbb{L}\left(-\frac{n+k^2}{n+1}, k, \varphi\right) + \frac{k^2}{n+k^2} \mathbb{F}(k, \varphi) + \\ &+ \sqrt{\frac{n}{(n+1)(n+k^2)}} \arctg \left\{ \frac{\sin \varphi \cos \varphi}{\Delta(\varphi)} \sqrt{\frac{n(n+k^2)}{n+1}} \right\} \end{aligned}$$

добива облик

$$\begin{aligned} \mathbb{L}(n, k, \varphi) &= \mathbb{L}\left(-\frac{n+k^2}{n+1}, k, \varphi\right) + k^2 \sqrt{\frac{n+1}{n(n+k^2)}} \mathbb{F}(k, \varphi) + \\ &+ \arctg \left\{ \frac{\sin \varphi \cos \varphi}{\Delta(\varphi)} \sqrt{\frac{n(n+k^2)}{n+1}} \right\}. \end{aligned}$$

Адициона теорема за елиптичке интеграле III врсте ([1], стр. 13)

$$\begin{aligned} \mathbb{L}(n, k, \varphi) + \mathbb{L}(n, k, \psi) &= \mathbb{L}(n, k, \sigma) + \\ &+ \sqrt{\frac{n}{(n+1)(n+k^2)}} \arctg \left\{ \frac{\sin \varphi \sin \psi \sin \sigma \sqrt{n(n+1)(n+k^2)}}{1+n \sin^2 \sigma - n \sin \varphi \sin \psi \cos \sigma \Delta(\sigma)} \right\}. \end{aligned} \quad (5)$$

која важи за $n > 0$ или $-1 < n < -k^2$ уз услов

$$\cos \sigma = \cos \varphi \cos \psi - \sin \varphi \sin \psi \Delta(\sigma), \quad (6)$$

добива облик

$$\begin{aligned} \mathbb{L}(n, k, \varphi) + \mathbb{L}(n, k, \psi) + k^2 \sqrt{\frac{n+1}{n(n+k^2)}} [\mathbb{F}(k, \varphi) + \mathbb{F}(k, \psi) - \mathbb{F}(k, \sigma)] &= \\ &= \mathbb{L}(n, k, \sigma) + \arctg \omega, \end{aligned} \quad (5^*)$$

где је ω израз у великој загради једначине (5). Како уз услов (6) важи још

$$\mathbb{F}(k, \varphi) + \mathbb{F}(k, \psi) = \mathbb{F}(k, \sigma),$$

то адациона теорема за функцију \mathbf{L} добива облик

$$\begin{aligned} & \mathbf{L}(n, k, \varphi) + \mathbf{L}(n, k, \psi) = \\ & = \mathbf{L}(n, k, \sigma) + \operatorname{arc\,tg} \frac{\sin \varphi \sin \psi \sin \sigma \sqrt{n(n+1)(n+k^2)}}{n+1 - n \cos \varphi \cos \psi \cos \sigma}, \end{aligned} \quad (7)$$

уз услов

$$\cos \sigma = \cos \varphi \cos \psi - \sin \varphi \sin \psi \Delta(\sigma).$$

Овај образац је простији од обрасца (5).

За $\varphi = \psi$, $\sigma = \pi/2$, услов (6) се своди на

$$\operatorname{ctg}^2 \varphi = k', \quad (8)$$

док из обрасца (7) следи

$$\mathbf{L}(n, k, \varphi) = \frac{1}{2} \mathbf{L}_0 + \frac{1}{2} \operatorname{arc\,tg} \left[\frac{1}{1+k'} \sqrt{\frac{n(n+k^2)}{n+1}} \right]. \quad (9)$$

кадгод важи (8). Овде је са \mathbf{L}_0 обележен интеграл

$$\mathbf{L}_0 = \mathbf{L}\left(n, k, \frac{\pi}{2}\right) = \sqrt{\frac{n(n+1)}{n+k^2}} \int_0^{\pi/2} \frac{\Delta(\theta) d\theta}{1+n \sin^2 \theta} \quad (10)$$

и он договара потпуном интегралу \mathbf{L} .

Познато је да се потпуни интеграл \mathbf{II} треће врсте може изразити помоћу интеграла I и II врсте. Legendre ([5], т. I, стр. 133) је, наиме, показао да је

$$\begin{aligned} & \sin \psi \cos \psi \Delta'(\psi) \int_0^{\pi/2} \frac{\cos^2 \theta}{1 - \cos^2 \psi \cos^2 \theta} \frac{d\theta}{\Delta(\theta)} = \\ & = \frac{\pi}{2} - [\mathbf{FE}(k', \psi) + \mathbf{EF}(k', \psi) - \mathbf{FF}(k', \psi)] = \\ & = k'^2 \sin \psi \cos \psi \Delta'(\psi) \int_0^{\pi/2} \frac{\sin^2 \theta}{1 + (-1 + k'^2 \sin^2 \psi) \sin^2 \theta} \frac{d\theta}{\Delta(\theta)} \end{aligned}$$

где је $\mathbf{E}(x, \psi)$ Legendre-ов нормални елиптични интеграл II врсте модула x и где су са \mathbf{F} и \mathbf{E} означени потпуни нормални елип-

тични интеграли I и II врсте (модуо k). Ако се први разломци подинтегралних функција напишу у облику

$$\frac{\cos^2 \theta}{1 - \cos^2 \psi \cos^2 \theta} = \frac{1}{\sin^2 \psi \cos^2 \psi} \cdot \frac{1}{1 + \operatorname{ctg}^2 \psi \sin^2 \theta} - \frac{1}{\cos^2 \psi},$$

$$\frac{\sin^2 \theta}{1 + (-1 + k'^2 \sin^2 \psi) \sin^2 \theta} = \frac{1}{-1 + k'^2 \sin^2 \psi} \left[1 - \frac{1}{1 + (-1 + k'^2 \sin^2 \psi) \sin^2 \theta} \right],$$

тада следи

$$\Pi_0(\operatorname{ctg}^2 \psi) =$$

$$= \frac{\sin \psi \cos \psi}{\Delta'(\psi)} \left\{ \frac{\pi}{2} + F \operatorname{tg} \psi \Delta'(\psi) - [FE(k', \psi) + EF(k', \psi) - FF(k', \psi)] \right\} \quad (11)$$

и

$$\Pi_0(-1 + k'^2 \sin^2 \psi) =$$

$$= \frac{\Delta'(\psi)}{k'^2 \sin \psi \cos \psi} \left\{ \frac{\pi}{2} + [FE(k', \psi) + EF(k', \psi) - FF(k', \psi)] \right\} + F, \quad (12)$$

где је са Π_0 означен потпуни интеграл од Π за параметар $\operatorname{ctg}^2 \psi$ или $-1 + k'^2 \sin^2 \psi$. Прва од ових једначина важи за позитивне параметре, друга за оне између -1 и $-k^2$.

Потпуни интеграл \mathcal{L}_0 се много простије изражава помоћу елиптичних интеграла I и II врсте него интеграл Π_0 . Јер, ако се у једначини (11) стави $\operatorname{ctg}^2 \psi = k^2/n$ добиће се

$$\Pi_0\left(\frac{k^2}{n}\right) = \frac{\pi}{2} \sqrt{\frac{n}{(n+1)(n+k^2)}} + \frac{nF}{n+k^2} - \sqrt{\frac{n}{(n+1)(n+k^2)}} J,$$

где је са J обележен израз у средњој загради од (11). Примењујући образац (4) из којег за $\varphi = \pi/2$ следи

$$\Pi_0\left(\frac{k^2}{n}\right) = \frac{\pi}{2} \sqrt{\frac{n}{(n+1)(n+k^2)}} + F - \Pi_0(n)$$

и изразивши, на основи (3), интеграл $\Pi_0(n)$ помоћу \mathcal{L}_0 ($\varphi = \pi/2$), тај израз за \mathcal{L}_0 добива следећи једноставан облик

$$\mathcal{L}_0(n) = FE(k', \psi) + EF(k', \psi) - FF(k', \psi) \quad (13)$$

$$n > 0, \operatorname{tg} \psi = \sqrt{n}/k.$$

(Одавде за $\psi = \pi/2$ следи Legendre-ова релација $\mathbf{FE}' + \mathbf{EF}' - \mathbf{FF}' = \pi/2$, па је

$$\lim_{n \rightarrow \infty} \mathbf{L}_0(n) = \pi/2.$$

Примењујући исти поступак на једначину (12), из ове следи $(-1 + k'^2 \sin^2 \psi = k^2/n)$ најпре,

$$\mathbf{P}_0(n) = \sqrt{\frac{n}{(n+1)(n+k^2)}} J, \quad (14)$$

а затим

$$\mathbf{L}_0(n) = [\mathbf{FE}(k', \psi) + \mathbf{EF}(k', \psi) - \mathbf{FF}(k', \psi)] - \mathbf{F} k^2 \sqrt{\frac{n+1}{n(n+k^2)}},$$

$$-1 \leq n < -k^2, \quad \operatorname{tg} \psi = \frac{1}{k} \sqrt{-\frac{n+k^2}{n+1}}.$$

Интересантно је напоменути да за $-1 \leq n \leq -k^2$ Неуман-ов потпун интеграл $\mathbf{A}(n, k, \pi/2)$ води на израз J , што се лако увиђа ако се у (12) унесе вредност \mathbf{A} . Дакле,

$$\mathbf{A}(n, k, \pi/2) = \mathbf{FE}(k', \psi) + \mathbf{EF}(k', \psi) - \mathbf{FF}(k', \psi).$$

Извод функције \mathbf{P} по модулу k има облик [1 стр. 283]

$$\frac{\partial \mathbf{P}(n, k, \varphi)}{\partial k} = -\frac{k}{n+k^2} \left\{ \frac{k^2 \sin \varphi \cos \varphi}{k'^2 \Delta(\varphi)} - \frac{1}{k'^2} \mathbf{E}(k, \varphi) + \mathbf{P}(n, k, \varphi) \right\}. \quad (15)$$

Извод функције \mathbf{L} по модулу k имаће много простији облик

$$\frac{\partial \mathbf{L}(n, k, \varphi)}{\partial k} = -k \sqrt{\frac{n(n+1)}{(n+k^2)^3}} \mathbf{F}(k, \varphi), \quad (16)$$

као што је то лако увидети.

Такође је то случај са изводом функције \mathbf{P} по параметру n ([1], стр. 286)

$$\frac{\partial \mathbf{P}(n, k, \varphi)}{\partial n} = \frac{1}{2n(n+1)(n+k^2)} \left\{ \frac{n^2 \sin \varphi \cos \varphi \Delta(\varphi)}{1+n \sin^2 \varphi} - (n+k^2) \mathbf{F}(k, \varphi) + n \mathbf{E}(k, \varphi) - (n^2 - k^2) \mathbf{P}(n, k, \varphi) \right\}. \quad (17)$$

Ако се, сада, \mathcal{L} изрази помоћу Π на основи једначине (3), то на основи (17) следи простији облик

$$\frac{\partial \mathcal{L}(n, k, \varphi)}{\partial n} = \frac{1}{2\sqrt{n(n+1)(n+k^2)}} \left\{ \frac{n \sin \varphi \cos \varphi \Delta(\varphi)}{1+n \sin^2 \varphi} - \frac{nk'^2}{n+k^2} F(k, \varphi) + E(k, \varphi) \right\}. \quad (18)$$

Предност образаца (16) и (18) над (15) и (17) је и у томе што се у првим обрасцима уопште не појављује елиптички интеграл III врсте $\Pi(n, k, \varphi)$ односно функција $\mathcal{L}(n, k, \varphi)$.

2. Указаћу, сада, на случајеве где се интеграл \mathcal{L} непосредно појављује.

У једном свом ранијем раду [3,а] показао сам да крива линија основе омотача косог кружног конуса развијеног у раванима има једначину

$$\theta(\rho) = \sqrt{\frac{(n+1)(n+k^2)}{n}} \Pi(n, k, \varphi) - k^2 \sqrt{\frac{n+1}{n(n+k^2)}} F(k, \varphi),$$

$$n = \frac{(s_1 - s_2)^2}{4s_1s_2}, \quad k = \sin \frac{\beta - \gamma}{2}, \quad \cos \varphi = \frac{s_1 + s_2}{s_1 - s_2} \frac{s_1s_2 - \rho^2}{s_1s_2 + \rho^2},$$

где је θ величина отвора мреже купе који одговара величини ρ . Овде су s_1 и s_2 највећа и најмања изводница, ρ макоја изводница, β и γ наспрамни углови странама s_1 и s_2 у карактеристичном троуглу. Пол координатног система је у темену купе, а поларна оса је изводница s_2 .

Ако се горњи интеграл купе, једначина поменуте линије биће

$$\theta(\rho) = \mathcal{L}(n, k, \varphi).$$

Величина θ може се изразити у функцији угла ω кога гради полу-пречник основе одговарајући изводници ρ са основом карактеристичног троугла (полазећи од s_2). Тада између елемената конуса постоје везе

$$s_1^2 = s^2 + r^2 + 2rs \cos \alpha, \quad s_2^2 = s^2 + r^2 - 2rs \cos \alpha,$$

$$\rho^2 = s^2 + r^2 - 2rs \cos \psi, \quad \cos \psi = \cos \alpha \cos \omega.$$

Величина s претставља основу конуса, r полупречник основе, α угао осовине према основи, а ψ угао између изводнице ρ и полупречника основе одговарајућег тој изводници. После краћег рачуна следи

$$\theta(\omega) = \mathbf{L}(n, k, \varphi), \quad (19)$$

$$n = \frac{(s_1 - s_2)^2}{4 s_1 s_2}, \quad k = \sin \frac{\beta - \gamma}{2}, \quad \operatorname{tg} \frac{\varphi}{2} = \sqrt{\frac{s_1}{s_2}} \operatorname{tg} \frac{\omega}{2}.$$

Одавде се одмах види геометриско значење потпуног интеграла $\mathbf{L}_0(n)$. Наиме, за $\omega = \pi$ добива се, услед симетрије, половина отвора мреже. Тада је и $\varphi = \pi$. Како је интеграл \mathbf{L} узет у границама $(0, \pi)$ једнак двострукој вредности интеграла узетог у границама $(0, \pi/2)$, то следи да:

Потпуни интеграл \mathbf{L}_0 претставља четвртину отвора омотача развијеног у раван.

На основи (13), овај се резултат слаже са резултатом једног мог ранијег рада [3, b] у коме сам показао да је отвор омотача развијеног у раван

$$\theta = 4 [\mathbf{FE}(k', \psi) + \mathbf{EF}(k', \psi) - \mathbf{FF}(k', \psi)], \quad \psi = \arcsin \frac{2r}{s_1 + s_2},$$

Од интереса је напоменути још, да омотач косе кружне купе има површину [5, c)]

$$M = r^2 \pi + 2r \sqrt{s_1 s_2} \mathbf{E} - 2r^2 \mathbf{L}_0(n),$$

где је

$$n = \operatorname{ctg}^2 \psi = \frac{(s_1 - s_2)^2}{4 s_1 s_2}, \quad k = \sin \frac{\beta - \gamma}{2}.$$

3. Интеграл \mathbf{L} појављује се и у једначини линије основе омотача усправне елиптичке купе развијеног у раван. Узећемо за пол теме купе, а за поларну осу најмању изводницу. Макоја изводница на купу, вектор r , имаће координате у правцима осовина елипсе $2a$ и $2b$ и у правцу висине H

$$r(a \sin \varphi, b \cos \varphi, -H),$$

где је φ комплемент ексцентричне аномалије елипсе. Елемент $d\theta$ отвора омотача развијеног у раван имаће, по Wunderlich-у [7], вредност

$$d\theta = \frac{\sqrt{[r dr]^2}}{r^2} = \frac{\sqrt{a^2 H^2 \cos^2 \varphi + b^2 H^2 \sin^2 \varphi + a^2 b^2}}{a^2 \sin^2 \varphi + b^2 \cos^2 \varphi + H^2}$$

или

$$d\theta = \frac{a}{s_2} \frac{\sqrt{1 - \frac{H^2 \varepsilon^2}{s_1^2} \sin^2 \varphi}}{1 + \frac{a^2 \varepsilon^2}{s_2^2} \sin^2 \varphi}$$

где су $s_1 = \sqrt{a^2 + H^2}$ и $s_2 = \sqrt{b^2 + H^2}$ највећа и најмања изводница, а ε нумерички ексцентрицитет елипсе. Стављајући

$$0 \leq \frac{H\varepsilon}{s_2} = k < 1 \quad \text{и} \quad \frac{a^2 \varepsilon^2}{s_2^2} = n > 0$$

види се да је

$$\theta = \sqrt{\frac{n(n+1)}{n+k^2}} \int_0^\varphi \frac{\sqrt{1-k^2 \sin^2 \varphi}}{1+n \sin^2 \varphi} d\varphi.$$

Како је још ($r^2 = \rho^2$)

$$\rho^2 = H^2 + a^2 \sin^2 \varphi + b^2 \cos^2 \varphi \quad \text{тј.} \quad \operatorname{tg}^2 \varphi = \frac{\rho^2 - s_2^2}{s_1^2 - \rho^2},$$

то је једначина тражене линије

$$\theta(\rho) = \mathbf{L}(n, k, \varphi), \quad n = \frac{a^2 \varepsilon^2}{s_2^2}, \quad k = \frac{H\varepsilon}{s_2}, \quad \operatorname{tg} \varphi = \sqrt{\frac{\rho^2 - s_2^2}{s_1^2 - \rho^2}}. \quad (20)$$

За $\rho = s_1$ је једна вредност $\varphi = \pi/2$, па се, услед симетрије купе, види да потпуни интеграл \mathbf{L}_0 и овде претставља четвртину отвора мреже.

Из једначине криве линије могу се прочитати неке особине криве. Тако напр. за одређивање конвексности потребно је испитати израз

$$J = \rho^2 + 2\rho'^2 - \rho\rho'',$$

где је

$$\rho' = \left(\frac{d\theta}{d\rho}\right)^{-1} \quad \rho'' = -\frac{d^2\theta}{d\rho^2} \left(\frac{d\theta}{d\rho}\right)^{-3}.$$

Ако се величина $d\theta$ изрази у функцији од ρ , лако следи да је

$$\frac{d\theta}{d\rho} = \frac{1}{\rho} \sqrt{\frac{s_1^2 s_2^2 - H^2 \rho^2}{(s_1^2 - \rho^2)(\rho^2 - s_2^2)}},$$

па је

$$\rho' = \rho \sqrt{\frac{(s_1^2 - \rho^2)(\rho^2 - s_2^2)}{s_1^2 s_2^2 - H^2 \rho^2}},$$

$$\rho'' = \rho \frac{2 s_1^2 s_2^2 (s_1^2 + s_2^2) \rho^2 - (H^2 s_1^2 + H^2 s_2^2 + 3 s_1^2 s_2^2) \rho^4 - s_1^4 s_2^4 + 2 H^2 \rho^6}{(s_1^2 s_2^2 - H^2 \rho^2)^2}$$

и

$$J = \frac{a^2 b^2 \rho^6}{(s_1^2 s_2^2 - H^2 \rho^2)^2} > 0.$$

Види се да је крива стално конкавна према полу и да нема превојних тачака.

Координате центра кривине (ρ_0, θ_0) добивају се из једначина

$$\begin{aligned} \rho_0 \cos(\theta_0 - \theta) &= \frac{(\rho'^2 - \rho \rho'') \rho}{J} = \\ &= -\frac{1}{a^2 b^2 \rho} [H^2 \rho^4 - 2 \rho^2 s_1^2 s_2^2 + s_1^2 s_2^2 (s_1^2 + s_2^2 - H^2)], \end{aligned} \quad (21)$$

$$\begin{aligned} \rho_0 \sin(\theta_0 - \theta) &= \frac{(\rho^2 + \rho'^2) \rho'}{J} = \\ &= \frac{s_1^2 + s_2^2 - H^2 - \rho^2}{a^2 b^2 \rho} \sqrt{(s_1^2 - \rho^2)(\rho^2 - s_2^2)(s_1^2 s_2^2 - H^2 \rho^2)}. \end{aligned} \quad (22)$$

Из друге једначине види се да је за вредности

$$\rho = \sqrt{s_1^2 + s_2^2 - H^2}, \quad \rho = s_1, \quad \rho = s_2, \quad \rho = \frac{s_1 s_2}{H}$$

величина $\theta_0 = \theta$ и центри кривине леже на самим наведеним изводницама ρ . Како на купу не постоји прва и четврта изводница, то у обзир долазе само изводнице $\rho = s_1$ и $\rho = s_2$. За ове вредности је $\cos(\theta_0 - \theta) = 1$, па је

$$\rho_{s_1} = s_1 \epsilon^2, \quad \rho_{s_2} = \frac{s_2 a^2 \epsilon^2}{b^2}.$$

Полупречник кривине је

$$R = \frac{(\rho^2 + \rho'^2)^{3/2}}{J} = \frac{1}{a^2 b^2} (s_1^2 + s_2^2 - H^2 - \rho^2)^{3/2} \sqrt{s_1^2 s_2^2 - H^2 \rho^2}$$

и његови екстремуми постојали би за $\rho=0$, $\rho=\sqrt{s_1^2+s_2^2-H^2}$, $\rho=\frac{s_1 s_2}{H}$ и $\rho=\sqrt{\frac{s_1^2 s_2^2}{H^2}-\frac{a^2 b^2}{4H^2}}$. Прве три изводнице не постоје на купу, а такође ни четврта, јер би услед $s_1 > \frac{a}{2}$, тј. $4s_1^2(s_2^2-H^2) > a^2 b^2$, следило $\frac{s_1^2 s_2^2}{H^2} = \frac{a^2 b^2}{4H^2} > s_1^2$. Према томе, развијена крива нема темена. Полу-пречници кривине за $\rho=s_1$ и $\rho=s_2$ јесу

$$R_{s_1} = \frac{b^2}{a^2} s_1, \quad R_{s_2} = \frac{a^2}{b^2} s_2.$$

Из изложеног следи да се могу конструисати они оскулаторни кругови који одговарају изводницама s_1 и s_2 .

Користећи образац (9) могу се одредити још две тачке у којима се могу положити оскулаторни кругови. До њих се долази на следећи начин. Из (9) следи

$$\mathbb{L}(n, k, \varphi) = \frac{1}{2} (\mathbb{L}_0 + \omega),$$

где је

$$\omega = \arctg \left[\frac{1}{1+k'} \sqrt{\frac{n(n+k^2)}{n+1}} \right] = \arctg \frac{a s_2 - b s_1}{H^2}. \quad (23)$$

Ако се са α и β означе углови између висине и изводнице s_1 односно s_2 , тада је

$$\frac{a s_2 - b s_1}{H^2} = \frac{H s_2 \operatorname{tg} \alpha - H s_1 \operatorname{tg} \beta}{H^2} = \frac{s_2 \operatorname{tg} \alpha - s_1 \operatorname{tg} \beta}{H}$$

и величина $\arctg \frac{a s_2 - b s_1}{H^2}$ се може конструисати, па према томе и величина $\delta = \frac{1}{2} (\mathbb{L}_0 + \omega)$. Надаље, изводница која одговара углу δ добива се, на основу (8), из

$$\varphi = \arctg \sqrt{k'} = \arctg = \sqrt{\frac{s_1^2 - \rho^2}{\rho^2 - s_2^2}},$$

дакле

$$\frac{s_1^2 - \rho^2}{\rho^2 - s_2^2} = k' = \frac{b s_1}{a s_2},$$

одакле је

$$\rho^2 = \frac{as_1 + bs_2}{as_2 + bs_1} s_1 s_2.$$

Како је још

$$\frac{as_1 + bs_2}{as_2 + bs_1} = \frac{(as_1 + bs_2)(as_2 - bs_1)}{a^2 s_2^2 - b^2 s_1^2} = \frac{s_1 s_2 - ab}{H^2},$$

то је

$$\rho_1 = \frac{\sqrt{s_1 s_2} \sqrt{(\sqrt{s_1 s_2})^2 - (\sqrt{ab})^2}}{H},$$

па се величина ρ_1 конструише као четврта пропорционала из последње три величине. Центар кривине за ову изводницу добива се на основи (21), (22) и (23), те после краћег рачуна следи

$$\rho_0 \cos(\theta_0 - \theta) = 0, \quad \rho_0 \sin(\theta_0 - \theta) = \rho_1 \operatorname{tg} \omega,$$

и координате центра кривине су $(\rho_1 \operatorname{tg} \omega, \pi/2 + \theta)$. Најпоследње, попречник кривине за ту изводницу је $R_1 = \rho_1 / \cos \omega$. Као што се види, ове величине могу се конструисати ако се зна отвор развијеног омотача.

(Саопшћено 25 јуна 1958)

ЛИТЕРАТУРА

- [1] Byrd, P. and Friedman, M. — Handbook of Elliptic Integrals for Engineers and Physicists. Berlin-Göttingen-Heidelberg, 1954.
- [2] Енперер, А. — Elliptische Functionen. Halle. a. s. 1890.
- [3] Ферл, С. — а) О једној кривој на развијеном омотачу косог кружног конуса. *Глас Српске академије наука, Одељење природно-математичких наука*, 13 (1957), 83—98.
 б) Отвор омотача косе кружне купе. *Гласник математичко-физички и астрономски*. 1 (1952), 30—35.
 в) О једној линеарној комбинацији нормалних елиптичких интеграла I и II врсте. *Зборник радова Маш. инш. САН*. 5 (1956), 61—116.
- [4] Нейман, С. — а) Bidrag till teorien för sferiska pendeln. *Skrifter utgivna av Tekniska Högskolan*. Stockholm 1918.
 б) Bidrag till teorien för pendel gyroskopet. *Skrifter utgivna av Tekniska Högskolan*. Stockholm 1927.
 в) Tables of complete Elliptic integrals. *Journal of Mathematics and Physics* XX (1941), 127—206.
- [5] Legendre, A. M. — Traité des fonctions elliptiques et intégrales Euleriennes. Paris 1825.
- [6] Schlämilch O. — Vorlesungen über einzelne Theile der Höheren Analysis. Braunschweig 1879.
- [7] Wunderlich W. — Formeln und Rechenbehelfe zur Abwicklung des Kegels 2. Ordnung. *Österreichisches Ingenieur-Archiv* X (1956), 107—114.

UN TYPE D'INTÉGRALE ELLIPTIQUE DE TROISIÈME ESPÈCE ET SES APPLICATIONS

S. FEMPL (Beograd)

Le but de cet article est d'étudier un type d'intégrale elliptique de troisième espèce (1) resp. (2) qui se rattache aux problèmes de géométrie [3]. Cette intégrale est désignée par $\mathcal{I}(n, k, \varphi)$ et admet, contrairement au type normal de Legendre, une signification géométrique concrète. L'expression $\mathcal{I}(n, k, \varphi)$ représente une partie d'ouverture de la surface développée d'un cône elliptique droit (du cône circulaire oblique), donc l'intégrale complète ($\theta \in [0, \pi/2]$) représente le quart d'ouverture. Par analogie à l'expression „intégrale elliptique“, l'auteur dénomme l'intégrale (1) „intégrale conique“.

Dans cet article on démontre pour la fonction \mathcal{I} les formules correspondant à celles du type de Legendre. Ainsi, par exemple, la formule (4*) exprime la somme de deux intégrales avec le même module ($0 \leq k \leq 1$) et de même amplitudes φ , mais avec les paramètres différents; la formule (5*) représente le théorème d'addition; la formule (13) représente l'équation de transformation à l'aide de laquelle l'intégrale complète \mathcal{I}_0 s'exprime par les intégrales elliptiques normales de première et seconde espèces, enfin les formules différentielles (16) et (18).

On en conclut que la plupart de ces formules relatives à la fonction \mathcal{I} possèdent une structure plus simple que les formules correspondantes de Legendre.

Les équations des lignes de la base du cône elliptique droit et du cône circulaire oblique, développées dans le plan, sont données sous la forme

$$\theta = \mathcal{I}(n, k, \varphi)$$

les grandeurs n, k, φ ayant une signification différente pour le cône elliptique et circulaire.

On donne enfin quelques constatations géométriques de la fonction \mathcal{I} .

МИРКО СТОЈАКОВИЋ

ПРИМЕНА ХИПЕРМАТРИЦА
 НА ВИШЕДИМЕНЗИОНАЛНУ ИНТЕРПОЛАЦИЈУ

У радовима [1], [2], [3] изложио сам неколико ставова о посредној и непосредној инверзији матрица Вандермондовог типа. Изложио сам у тим радовима и примену добивених резултата на проблем једнодимензионалне интерполације. У [1] дао сам резиме, у [2] доказе главних резултата а у [3] дао сам неке допуне проширујући своју методу и на друге класе матрица. Овде резултате из тих радова и даље проширујем на нове класе матрица што омогућује и примену на проблем вишедимензионалне интерполације.

1. Нека је

$$(1) \quad V_n = [v_{ij}] = [x_{j-1}^i]; \quad (i, j = 1, 2, \dots, n+1; x_0^0 \equiv 1),$$

Вандермондова матрица величина x_0, x_1, \dots, x_n . Тада је према [1]

$$V_n^{-1} = S_n V_n' L_n,$$

где је

$$(2) \quad S_n = [s_{ij}]; \quad s_{ij} = \begin{cases} (-1)^{i+j} \sigma_{n+2-i-j}; & (i+j \leq n+2) \\ 0 & ; (i+j > n+2), \end{cases}$$

а σ_{ik} су елементарне симетричне функције величина x_0, x_1, \dots, x_n ;

$$(3) \quad L_n = [l_{ij}]; \quad l_{ij} = \begin{cases} (-1)^j L_{j,n}(x_{i-1}); & (i=j) \\ 0 & ; (i \neq j) \end{cases}$$

а $L_{j,n}(x)$ је

$$(4) \quad L_{j,n}(x) = \prod_{v=0}^{j-2} (x - x_v) \prod_{v=j}^n (x_v - x).$$

Према овим обрасцима, број T_n операција које је потребно извршити да би се добила матрица V_n^{-1} полазећи од познате матрице V_n и познатих величина x_0, x_1, \dots, x_n састављен је овако:

а) За израчунавање разлика величина x_v

$$\begin{array}{ccccccc} x_n - x_{n-1}, & x_n - x_{n-2}, & \dots, & x_n - x_2, & x_n - x_1, & x_n - x_0 \\ & x_{n-1} - x_{n-2}, & \dots, & x_{n-1} - x_2, & x_{n-1} - x_1, & x_{n-1} - x_0 \\ & & & \dots & \dots & \dots \\ & & & & x_3 - x_2, & x_3 - x_1, & x_3 - x_0 \\ & & & & & x_2 - x_1, & x_2 - x_0 \\ & & & & & & x_1 - x_0 \end{array}$$

потребно је извршити свега $\binom{n+1}{2}$ одузимања.

б) За израчунавање производа разлика из тачке а) треба извршити свега $n^2 - 1$ множења. (Извесном рационализацијом поступка може се овај број нешто и смањити али ми на томе не инсистирамо).

в) За израчунавање вредности елементарних симетричних функција величина x_0, x_1, \dots, x_n потребно је извршити $\binom{n+1}{2}$ сабирања и $\binom{n+1}{2} - 1$ множење.

г) За израчунавање производа $S_n V_n'$ потребно је извршити $(n+1) \binom{n+1}{2}$ сабирања и $(n+1) \binom{n}{2}$ множења.

д) За израчунавање производа $(S_n V_n') L_n$ потребно је извршити $(n+1)^2$ дељења.

При овим израчунавањима броја потребних операција узето је у обзир да Вандермондова матрица има један ред јединица а исто тако да се и троугаона матрица S_n састоји делом из нула а делом из јединица, што знатно смањује број потребних множења и сабирања.

Укупно се на овај начин добија

$$(5) \quad T_n = \frac{2n^3 + 9n^2 + 7n - 2}{2}$$

операција. За $n = 1$ (матрице формата 2×2) наш поступак је „лошији“ од уобичајеног поступка који захтева да се елементи адјунговане матрице деле вредношћу детерминанте матрице: по нашем поступку треба 8 операција а по класичном свега 5. За $n = 2$ по нашем поступку треба 32 операције а по класичном 35. Што је n веће то је предност нашег поступка изразитија. Шта

више наш поступак је по броју операција рационалнији и од других поступака који су разрађени за матрице општег или специјалног типа. Видети на пример [5], стр. 248–274 и [6].

2. У раду [4] навели смо неке ставове о хиперматрицама. Тим именом називали смо матрице дефинисане на прстену специјално на подскупу комутативних матрица прстена квадратних матрица. Овде ћемо показати како се једна класа те врсте матрица на природан начин појављује у проблему вишедимензионалне интерполације, доказаћемо ставове о инверзији те врсте матрица и искористити ту инверзију за решење проблема вишедимензионалне интерполације.

3. Нека је

$$(6) \quad z = f(x, y) = \sum_{i=0}^m x^i \left(\sum_{j=0}^n a_{ij} y^j \right)$$

функција од две променљиве x, y која за

$$x = x_\nu; \quad \nu = 0, 1, \dots, m,$$

$$y = y_\mu; \quad \mu = 0, 1, \dots, n,$$

има вредности

$$z = z_{\nu\mu}.$$

Тада, за одређивање коефицијената a_{ij} треба решити систем $(m+1)(n+1)$ линеарних једначина по непознатима a_{ij} којих такође има $(m+1)(n+1)$ на број. Тај систем гласи

$$(7) \quad z_{\nu\mu} = \sum_{i=0}^m x_\nu^i \left(\sum_{j=0}^n a_{ij} y_\mu^j \right); \quad \nu = 0, 1, \dots, m; \quad \mu = 0, 1, \dots, n.$$

Нека је Z вектор-врста чији су елементи $y^k x^l$; $k=0, 1, \dots, m$; $l=0, 1, \dots, n$ сређени лексикографски по растућим вредностима експонената k, l (и где се узима по дефиницији $x^0 \equiv y^0 \equiv 1$). Нека је A вектор-врста чији су елементи $a_{\nu\mu}$ такође сређени лексикографски по растућим вредностима индекса $\nu\mu$. Нека такође и Z_0 буде вектор-врста чији су елементи $z_{\nu\mu}$ лексикографски сређени по растућим вредностима индекса $\nu\mu$. Нека је најзад $V_{m,n}$ матрица система (7). Њене су врсте једнаке оној вредности вектора Z коју овај узима кад је $x = x_\nu, y = y_\mu$ и кад се те вредности лексикографски ређају у матрици $V_{m,n}$. Са овим ознакама тражени полином (6) пише се

$$(8) \quad z = ZA'$$

а систем (7) пише се

$$(9) \quad Z_0' = V_{m,n} A'.$$

Из овог задњег је

$$(10) \quad A' = V_{m,n}^{-1} Z_0',$$

а онда (8) постаје

$$(11) \quad z = Z V_{m,n}^{-1} Z_0',$$

па се проблем налажења функције z своди на инверзију матрице $V_{m,n}$.

4. Нека је сад A_n нека матрица формата $n \times n$ дефинисана на телу k скалара α, β, \dots . Прстен матрица A_n пресликаћемо изоморфно на подрстен прстена матрица формата $tn \times tn$ и то на два различита начина.

ДЕФИНИЦИЈА 1. Нека је

$$(12) \quad \mathfrak{D}_m A_n \stackrel{\text{def}}{=} [\alpha_{ij}]; \quad m = 1, 2, \dots$$

где је

$$\alpha_{ij} = \begin{cases} \text{нула матрица формата } n \times n \text{ ако је } i \neq j; \\ A_n \text{ ако је } i = j; i, j = 1, 2, \dots, m. \end{cases}$$

Према овој дефиницији матрица $\mathfrak{D}_m A_n$ састоји се од матрица A_n као блокова на главној дијагонали и нула матрица ван главне дијагонале. Оператор \mathfrak{D}_m може се применити и на сам скалар α (као матрицу формата 1×1). $\mathfrak{D}_m \alpha$ је тада једноставно „скаларна матрица“ то јест матрица која има елемент α на главној дијагонали а остали елементи су јој једнаки нули. Познато је да је скуп скаларних матрица изоморфан телу скалара на коме су те матрице дефинисане.

ДЕФИНИЦИЈА 2. Нека је $A_n = [\alpha_{ij}]$ матрица формата $n \times n$ дефинисана на K и нека је

$$(13) \quad \mathfrak{M}_m A_n \stackrel{\text{def}}{=} [\mathfrak{D}_m \alpha_{ij}]; \quad i, j = 1, 2, \dots, n; m = 1, 2, \dots$$

Према овој дефиницији матрица $\mathfrak{M}_m A_n$ добија се из матрице A_n кад се у овој најпре сваки елемент α_{ij} трансформише у скаларну матрицу $\mathfrak{D}_m \alpha_{ij}$ формата $m \times m$ а онда из оваквих матрица састави и сама матрица $\mathfrak{M}_m A_n$.

Лако је видети да су скупови $\{\mathfrak{M}_m A_n\}$, $\{\mathfrak{D}_m A_n\}$, $\{A_n\}$ за утврђени природни број m међусобно изоморфни у односу на операцију сабирања и множења матрица односно сабирања и множења у телу скалара.

ТЕОРЕМА 1.

$$\begin{aligned}
 \mathfrak{M}_m(A+B) &= \mathfrak{M}_m A + \mathfrak{M}_m B; \\
 \mathfrak{M}_m(AB) &= \mathfrak{M}_m A \mathfrak{M}_m B; \\
 (\mathfrak{M}_m A)^{-1} &= \mathfrak{M}_m(A^{-1}); \\
 \mathfrak{M}_m(\mathfrak{M}_p A) &= \mathfrak{M}_{mp} A.
 \end{aligned}
 \tag{14}$$

Пошћуно исте операције важе и за оператор \mathfrak{D}_m .

Ова теорема следи из поменутих изоморфизама.

Тако, за матрицу

$$A_2 = \begin{bmatrix} 1 & 2 \\ 3 & 4 \end{bmatrix},$$

имамо

$$\mathfrak{D}_2 A_2 = \begin{bmatrix} 1 & 2 & 0 & 0 \\ 3 & 4 & 0 & 0 \\ 0 & 0 & 1 & 2 \\ 0 & 0 & 3 & 4 \end{bmatrix},$$

а

$$\mathfrak{M}_2 A_2 = \begin{bmatrix} 1 & 0 & 2 & 0 \\ 0 & 1 & 0 & 2 \\ 3 & 0 & 4 & 0 \\ 0 & 3 & 0 & 4 \end{bmatrix},$$

док је

$$\mathfrak{D}_2(\mathfrak{M}_2 A_2) = \mathfrak{M}_2(\mathfrak{D}_2 A_2),$$

то јест оператори \mathfrak{D} и \mathfrak{M} су комутативни:

ТЕОРЕМА 2. Важи увек

$$\mathfrak{D}_p(\mathfrak{M}_q A_n) = \mathfrak{M}_q(\mathfrak{D}_p A_n). \tag{15}$$

Нека су сад W_1 и W_2 Вандермондове матрице величина x_0, x_1, \dots, x_m респективно величина y_0, y_1, \dots, y_n .

ТЕОРЕМА 3. Важи увек

$$V_{m,n} = \mathfrak{D}_{1+m} W_2 \mathfrak{M}_{1+n} W_1. \tag{16}$$

Доказ се састоји у верификацији. Ми ћемо верификацију провести на примеру величина x_0, x_1, x_2 и y_0, y_1 то јест кад је $m=2, n=1$. То ће уштедети простор а једном утврђени лексикографски поредак величина омогућује да се закључак прошири и на општи случај. У овом случају је

$$V_{2,1} = \begin{bmatrix} 1 & y_1 & x_1 & x_1 y_1 & x_1^2 & x_1^2 y_1 \\ 1 & y_2 & x_1 & x_1 y_2 & x_1^2 & x_1^2 y_2 \\ 1 & y_1 & x_2 & x_2 y_1 & x_2^2 & x_2^2 y_1 \\ 1 & y_2 & x_2 & x_2 y_2 & x_2^2 & x_2^2 y_2 \\ 1 & y_1 & x_3 & x_3 y_1 & x_3^2 & x_3^2 y_1 \\ 1 & y_2 & x_3 & x_3 y_2 & x_3^2 & x_3^2 y_2 \end{bmatrix},$$

па се лако увиђа да је та матрица производ матрица

$$\begin{bmatrix} 1 & y_0 & 0 & 0 & 0 & 0 \\ 1 & y_1 & 0 & 0 & 0 & 0 \\ 0 & 0 & 1 & y_0 & 0 & 0 \\ 0 & 0 & 1 & y_1 & 0 & 0 \\ 0 & 0 & 0 & 0 & 1 & y_0 \\ 0 & 0 & 0 & 0 & 1 & y_1 \end{bmatrix} = \mathfrak{D}_3 W_2, \quad \begin{bmatrix} 1 & 0 & x_0 & 0 & x_0^2 & 0 \\ 0 & 1 & 0 & x_0 & 0 & x_0^2 \\ 1 & 0 & x_1 & 0 & x_1^2 & 0 \\ 0 & 1 & 0 & x_1 & 0 & x_1^2 \\ 1 & 0 & x_2 & 0 & x_2^2 & 0 \\ 0 & 1 & 0 & x_2 & 0 & x_2^2 \end{bmatrix} = \mathfrak{M}_2 W_1,$$

где је

$$W_1 = \begin{bmatrix} 1 & x_0 & x_0^2 \\ 1 & x_1 & x_1^2 \\ 1 & x_2 & x_2^2 \end{bmatrix}, \quad W_2 = \begin{bmatrix} 1 & y_0 \\ 1 & y_1 \end{bmatrix}.$$

Сада примењујући релацију инверзије из теореме 1 на израз за матрицу $V_{m,n}$ из теореме 3 добијамо

$$(16') \quad V_{m,n}^{-1} = \mathfrak{M}_{1+n} W_1^{-1} \mathfrak{D}_{1+m} W_2^{-1},$$

а онда релација (11) гласи

$$(17) \quad z = Z (\mathfrak{M}_{1+n} W_1^{-1} \mathfrak{D}_{1+m} W_2^{-1}) Z_0',$$

што и претставља формулу за дводимензионалну интерполацију. У овој формули посебно се врши инверзија Вандермондових матрица W_1 и W_2 и од њих формирају после инверзије хиперматрице $\mathfrak{W}_{1+n} W_1^{-1}$ и $\mathfrak{W}_{1+m} W_2^{-1}$. Треба још истаћи да се интерполациони полином добија у облику сређеном (лексикографски) по степенима променљивих што није случај ни код једне до сада познате формуле за интерполацију.

5. Изложићемо још и случај интерполације полиномима са три променљиве.

Нека је

$$(18) \quad u = f(x, y, z) = \sum_{\nu=0}^m x^\nu \left(\sum_{\mu=0}^n y^\mu \left(\sum_{\eta=0}^p a_{\nu\mu\eta} z^\eta \right) \right),$$

функција од три променљиве x, y, z која за

$$(19) \quad \begin{aligned} x &= x_i; & i &= 0, 1, \dots, m, \\ y &= y_j; & j &= 0, 1, \dots, n, \\ z &= z_k; & k &= 0, 1, \dots, p, \end{aligned}$$

има вредности

$$(19') \quad u = u_{i,j,k}.$$

Тада задатак да се одреде коефицијенти $a_{\nu\mu\eta}$ захтева да се реши по непознатим величинама $a_{\nu\mu\eta}$ систем линеарних једначина

$$(20) \quad u_{ijk} = \sum_{\nu=0}^m x_i^\nu \left(\sum_{\mu=0}^n y_j^\mu \left(\sum_{\eta=0}^p a_{\nu\mu\eta} z_k^\eta \right) \right),$$

којих има $(m+1)(n+1)(p+1)$ на број са исто толико непознатих. Матрица тог система нека је $V_{m,n,p}$. Нека је A вектор-врста чији су елементи $a_{\nu\mu\eta}$ сређени лексикографским поретком по индексима $\nu\mu\eta$; исто то нека важи и за вектор врсту U_0 са елементима u_{ijk} . Нека је U вектор-врста чији су елементи $x^\nu y^\mu z^\eta$ сређени лексикографски по растућим вредностима експонената $\nu\mu\eta$ (и где се по дефиницији ставља $x^0 = y^0 = z^0 \equiv 1$).

Са тим ознакама систем (20) пише се овако

$$(21) \quad U_0' = V_{m,n,p} A'.$$

Одавде је

$$(22) \quad A' = V_{m,n,p}^{-1} U_0'.$$

Како се функција u може записати са

$$(23) \quad u = UA'$$

то из претходног следи

$$(24) \quad u = UV_{m,n,p}^{-1} U_0',$$

па се проблем налажења функције u своди на инверзију матрице $V_{m,n,p}$.

ТЕОРЕМА 4. *Важи увек*

$$V_{m,n,p} = (\mathfrak{D}_{(m+1)(n+1)} W_3) (\mathfrak{D}_{m+1} \mathfrak{M}_{p+1} W_2) (\mathfrak{M}_{(n+1)(p+1)} W_1),$$

где су W_1, W_2, W_3 респективно Вандермондове матрице величина $x_0, x_1, \dots, x_n; y_0, y_1, \dots, y_n; z_0, z_1, \dots, z_p$.

Доказ опет добијамо верификацијом на специјалном случају при чему једном за увек утврђени лексикографски поредак величина са којима се оперише обезбеђује проширење добивеног закључка и на општи случај. Нека је ради уштеде у простору $m=1, n=2, p=3$. У овом специјалном случају матрица $V_{1,2,3}$ гласи

$$V_{1,2,3} = \begin{bmatrix} W_3 & y_0 W_3 & y_0^2 W_3 & x_0 W_3 & x_0 y_0 W_3 & x_0 y_0^2 W_3 \\ W_3 & y_1 W_3 & y_1^2 W_3 & x_0 W_3 & x_0 y_1 W_3 & x_0 y_1^2 W_3 \\ W_3 & y_2 W_3 & y_2^2 W_3 & x_0 W_3 & x_0 y_2 W_3 & x_0 y_2^2 W_3 \\ W_3 & y_0 W_3 & y_0^2 W_3 & x_1 W_3 & x_1 y_0 W_3 & x_1 y_0^2 W_3 \\ W_3 & y_1 W_3 & y_1^2 W_3 & x_1 W_3 & x_1 y_1 W_3 & x_1 y_1^2 W_3 \\ W_3 & y_2 W_3 & y_2^2 W_3 & x_1 W_3 & x_1 y_2 W_3 & x_1 y_2^2 W_3 \end{bmatrix}.$$

па се лако увиђа да је она производ матрица

$$\mathfrak{D}_3 W_3, \quad \mathfrak{D}_2 \mathfrak{M}_4 W_2, \quad \mathfrak{M}_{12} W_1$$

одакле следи тврђење у наведеном специјалном случају а и у општем случају јер број величина x_ν, y_μ, z_η не игра у закључивању нарочиту улогу.

Примењујући сада ставове о инверзији производа матрица и ставове о инверзији хиперматрица из теореме 1, можемо за функцију u према (24) писати

$$(25) \quad u = U (\mathfrak{M}_{(n+1)(p+1)} W_1^{-1} \mathfrak{D}_{m+1} \mathfrak{M}_{p+1} W_2^{-1} \mathfrak{D}_{(m+1)(n+1)} W_3^{-1}) U_0',$$

што и претставља формулу за тродимензионалну интерполацију. У овој формули посебно се врши инверзија Вандермондових матрица W_1, W_2, W_3 и посебно од ових формирају хиперматрице $\mathfrak{M}_{(n+1)(p+1)} W_1^{-1}, \mathfrak{D}_{m+1} \mathfrak{M}_{p+1} W_2^{-1}, \mathfrak{D}_{(m+1)(n+1)} W_3^{-1}$. Као што се из наведене формуле види, интерполациони полином се добија у облику сређеном (лексикографски) по степенима променљивих.

Сада се лако може уочити правилност у распореду Вандермондових матрица и оператора \mathfrak{M} и \mathfrak{D} у обрасцу (25) и одатле извести закључак о томе како гласи интерполациони образац за општи случај: Производ индекса оператора $\mathfrak{M}, \mathfrak{D}$ и формата Вандермондове матрице на коју се ти оператори примењују у сваком случају је исти. (У (25) то је број $(m+1)(n+1)(p+1)$.) Почиње се најширим могућим оператором \mathfrak{M} па се поступно уводи оператор \mathfrak{D} док на крају не преостане само оператор \mathfrak{D} . (У (25) за матрицу W_1^{-1} најшири могући оператор \mathfrak{M} јесте $\mathfrak{M}_{(n+1)(p+1)}$. Прелази се на матрицу W_2^{-1} и оператор $\mathfrak{M}_{(n+1)(p+1)}$ смењује са $\mathfrak{D}_{m+1} \mathfrak{M}_{p+1}$. Најзад прелази се на матрицу W_3^{-1} и оператор $\mathfrak{D}_{m+1} \mathfrak{M}_{p+1}$ смењује са $\mathfrak{D}_{(m+1)(n+1)}$.) Уосталом, према нашем раду [4] оператор \mathfrak{D} из образаца (11') и (25) може се и сасвим изоставити а да не дође до двосмислености. Образац (25) тада гласи

$$(26) \quad u = U (\mathfrak{M}_{(n+1)(p+1)} W_1^{-1}) (\mathfrak{M}_{p+1} W_2^{-1}) (W_3^{-1}) U_0'.$$

Објаснимо примену овог обрасца неким једноставним примером. Узмимо да је $m=n=p=1$ и да је

x_0	x_1	y_0	y_1	z_0	z_1
1	2	3	4	5	6

u_{000}	u_{001}	u_{010}	u_{011}	u_{100}	u_{101}	u_{110}	u_{111}
1	2	1	1	2	1	1	2

Интерполациони полином тада гласи

$$u = a_{000} + a_{001} z + a_{010} y + a_{011} yz + a_{100} x + a_{101} xz + a_{110} xy + a_{111} xyz,$$

а систем линеарних једначина по $a_{\nu\mu\eta}$ гласи

$$\begin{aligned} a_{000} + 5a_{001} + 3a_{010} + 15a_{011} + a_{100} + 5a_{101} + 3a_{110} + 15a_{111} &= 1, \\ a_{000} + 6a_{001} + 3a_{010} + 18a_{011} + a_{100} + 6a_{101} + 3a_{110} + 18a_{111} &= 2, \\ a_{000} + 5a_{001} + 4a_{010} + 20a_{011} + a_{100} + 5a_{101} + 4a_{110} + 20a_{111} &= 1, \\ a_{000} + 6a_{001} + 4a_{010} + 24a_{011} + a_{100} + 6a_{101} + 4a_{110} + 24a_{111} &= 1, \\ a_{000} + 5a_{001} + 3a_{010} + 15a_{011} + 2a_{100} + 10a_{101} + 6a_{110} + 30a_{111} &= 2, \end{aligned}$$

$$a_{000} + 6a_{001} + 3a_{010} + 18a_{011} + 2a_{100} + 12a_{101} + 6a_{110} + 36a_{111} = 1,$$

$$a_{000} + 5a_{001} + 4a_{010} + 20a_{011} + 2a_{100} + 10a_{101} + 8a_{110} + 40a_{111} = 1,$$

$$a_{000} + 6a_{001} + 4a_{010} + 24a_{011} + 2a_{100} + 12a_{101} + 8a_{110} + 48a_{111} = 2.$$

Унутрашњу структуру матрице $V_{1,1,1}$ овог система није лако сагледати; међутим је према теорему (4)

$$V_{1,1,1} = \mathfrak{D}_4 W_3 \mathfrak{D}_2 \mathfrak{M}_2 W_2 \mathfrak{M}_1 W_1,$$

где је

$$W_1 = \begin{bmatrix} 1 & 1 \\ 1 & 2 \end{bmatrix}, \quad W_2 = \begin{bmatrix} 1 & 3 \\ 1 & 4 \end{bmatrix}, \quad W_3 = \begin{bmatrix} 1 & 5 \\ 1 & 6 \end{bmatrix}.$$

Како је

$$W_1^{-1} = \begin{bmatrix} 2 & -1 \\ -1 & 1 \end{bmatrix}, \quad W_2^{-1} = \begin{bmatrix} 4 & -3 \\ -1 & 1 \end{bmatrix}, \quad W_3^{-1} = \begin{bmatrix} 6 & -5 \\ -1 & 1 \end{bmatrix},$$

биће

$$V_{1,1,1}^{-1} = \mathfrak{M}_4 W_1^{-1} \mathfrak{D}_2 \mathfrak{M}_2 W_2^{-1} \mathfrak{D}_4 W_3^{-1},$$

где је

$$\mathfrak{M}_4 W_1^{-1} = \begin{bmatrix} 2 & 0 & 0 & 0 & -1 & 0 & 0 & 0 \\ 0 & 2 & 0 & 0 & 0 & -1 & 0 & 0 \\ 0 & 0 & 2 & 0 & 0 & 0 & -1 & 0 \\ 0 & 0 & 0 & 2 & 0 & 0 & 0 & -1 \\ -1 & 0 & 0 & 0 & 1 & 0 & 0 & 0 \\ 0 & -1 & 0 & 0 & 0 & 1 & 0 & 0 \\ 0 & 0 & -1 & 0 & 0 & 0 & 1 & 0 \\ 0 & 0 & 0 & -1 & 0 & 0 & 0 & 1 \end{bmatrix},$$

$$\mathfrak{D}_4 W_3^{-1} = \begin{bmatrix} 6 & -5 & 0 & 0 & 0 & 0 & 0 & 0 \\ -1 & 1 & 0 & 0 & 0 & 0 & 0 & 0 \\ 0 & 0 & 6 & -5 & 0 & 0 & 0 & 0 \\ 0 & 0 & -1 & 1 & 0 & 0 & 0 & 0 \\ 0 & 0 & 0 & 0 & 6 & -5 & 0 & 0 \\ 0 & 0 & 0 & 0 & -1 & 1 & 0 & 0 \\ 0 & 0 & 0 & 0 & 0 & 0 & 6 & -5 \\ 0 & 0 & 0 & 0 & 0 & 0 & -1 & 1 \end{bmatrix}.$$

а

$$\mathfrak{D}_2 \mathfrak{M}_2 W_2^{-1} = \begin{bmatrix} 4 & 0 & -3 & 0 & 0 & 0 & 0 & 0 \\ 0 & 4 & 0 & -3 & 0 & 0 & 0 & 0 \\ -1 & 0 & 1 & 0 & 0 & 0 & 0 & 0 \\ 0 & -1 & 0 & 1 & 0 & 0 & 0 & 0 \\ 0 & 0 & 0 & 0 & 4 & 0 & -3 & 0 \\ 0 & 0 & 0 & 0 & 0 & 4 & 0 & -3 \\ 0 & 0 & 0 & 0 & -1 & 0 & 1 & 0 \\ 0 & 0 & 0 & 0 & 0 & -1 & 0 & 1 \end{bmatrix},$$

па је стога

$$V_{1,1,1}^{-1} = \begin{bmatrix} 48 & -40 & -36 & 30 & -24 & 20 & 18 & -15 \\ -8 & 8 & 6 & -6 & 4 & -4 & -3 & 3 \\ -12 & 10 & 12 & -10 & 6 & -5 & -6 & 5 \\ 2 & -2 & -2 & 2 & -1 & 1 & 1 & -1 \\ -24 & 20 & 18 & -15 & 24 & -20 & -18 & 15 \\ 4 & -4 & -3 & 3 & -4 & 4 & 3 & -3 \\ 6 & -5 & -6 & 5 & -6 & 5 & 6 & -5 \\ -1 & 1 & 1 & -1 & 1 & -1 & -1 & 1 \end{bmatrix},$$

а како је

$$u = UV_{1,1,1}^{-1}U_0'; \quad U_0 = [1, 2, 1, 1, 2, 1, 1, 2]; \quad U = [1, z, y, yz, x, xz, xy, xyz],$$

биће интерполациони полином

$$u = -78 + 15z + 21y - 4yz + 59x - 11xz - 16xy + 3xyz,$$

па је сад лако проверити да он испуњава постављене услове.

На крају приметимо да формула (25) садржи у себи и формулу (17) а ова са своје стране садржи формулу за једнодимензионалну интерполацију наведену у [1], [2], [3]. Збиља, ако је $p=0$, имаћемо у формули (25)

$$W_3^{-1} \equiv [1], \quad \mathfrak{M}_{(n+1)(p+1)} W_1^{-1} = \mathfrak{M}_{n+1} W_1^{-1},$$

$$\mathfrak{D}_{m+1} \mathfrak{M}_{p+1} W_2^{-1} = \mathfrak{D}_{m+1} \mathfrak{M}_1 W_2^{-1} = \mathfrak{D}_{m+1} W_2^{-1},$$

$$\mathfrak{D}_{(m+1)(n+1)} W_3^{-1} = \mathfrak{D}_{(m+1)(n+1)} [1],$$

па се добија формула (17). Ако је сада и $n=0$ имаћемо даље у формули (17)

$$\mathfrak{M}_{n+1} W_1^{-1} = \mathfrak{M}_1 W_1^{-1} = W_1^{-1},$$

$$W_2^{-1} = [1], \quad \mathfrak{D}_{1+m} W_2^{-1} = \mathfrak{D}_{1+m}[1],$$

а то даје раније изведену формулу

$$z = ZW_1^{-1} Z_0'$$

зз интерполацију полиномом са само једном променљивом.

(Саопштено 24 децембра 1958)

ЛИТЕРАТУРА

- [1] M. Stojaković — Solution du problème d'inversion d'une classe importante de matrices. *CR Paris* 246 (1958), 1133–1135.
- [2] ————— Sur une formule d'interpolation par polynômes. *Годишњак филозофског факултета Нови Сад*, 3 (1958).
- [3] ————— О једној формули за интерполацију. *Зборник радова Машинског факултета Београд* (1958).
- [4] ————— Quelques remarques sur les hypermatrices. *Publ. Inst. math. Ac. serbe sci.* 11 (1957), 33–42.
- [5] K. S. Купс — Numerical analysis. New York, 1957.
- [6] В. Н. Фадеева — Вычислительные методы линейной алгебры. Москва 1950.

SUR UNE FORMULE D'INTERPOLATION PAR POLYNÔMES À PLUSIEURS VARIABLES

M. STOJAKOVIĆ (Beograd)

Dans nos articles [1], [2], [3], nous avons donné la formule d'inversion explicite

$$V_n^{-1} = S_n V_n' L_n$$

de la matrice vandermondienne V_n où V_n' est la transposée de V_n , S_n la matrice triangulaire et L_n la matrice diagonale définies ici par (2), (3), (4), ce que nous avons alors appliqué à la détermination du polynôme d'interpolation d'une seule variable.

Nous donnons ici les formules d'inversion des matrices qui correspondent au problème le plus général d'interpolation par polynômes à plusieurs variables. Nous donnons ici les définitions et les formules pour le cas de trois variables en laissant au lecteur le soin de faire la généralisation qui est d'ailleurs très naturelle.

DÉFINITION 1. Soit

$$u = f(x, y, z) = \sum_{\nu=0}^m x^{\nu} \left(\sum_{\mu=0}^n y^{\mu} \left(\sum_{\eta=0}^p a_{\nu\mu\eta} z^{\eta} \right) \right),$$

le polynôme à trois variables x, y, z qui pour $x = x_i, y = y_j, z = z_k$ a la valeur $u = u_{ijk}; i = 0, 1, \dots, m; j = 0, 1, \dots, n; k = 0, 1, \dots, p$.

Soit A (resp. $U; U_0$) la matrice-ligne dont les éléments $a_{\nu\mu\eta}$ (resp. $x^{\nu} y^{\mu} z^{\eta}; u_{ijk}$) sont ordonnés par l'ordre lexicographique des indices $\nu\mu\eta$ (resp. des exposants $\nu\mu\eta$; resp. des indices ijk).

THÉORÈME 1. La matrice $V_{m,n,p}$ des coefficients du système des équations linéaires algébriques

$$u_{ijk} = f(x_i, y_j, z_k); \quad i = 0, 1, \dots, m; j = 0, 1, \dots, n; k = 0, 1, \dots, p,$$

ou dans la forme matricielle

$$U_0' = V_{m,n,p} A',$$

aux inconnues $a_{\nu\mu\eta}$ satisfait à la relation

$$V_{m,n,p} = (\mathfrak{D}_{(m+1)(n+1)} W_2) (\mathfrak{D}_{m+1} \mathfrak{M}_{p+1} W_2) (\mathfrak{M}_{(n+1)(p+1)} W_1),$$

W_1, W_2, W_3 étant resp. les matrices vandermondiennes des quantités $x_0, x_1, \dots, x_m; y_0, y_1, \dots, y_n; z_0, z_1, \dots, z_p$ et $\mathfrak{D}, \mathfrak{M}$ les opérateurs définis par la

DÉFINITION 2. Soit A_n la matrice quelconque d'ordre $(n \times n)$ définie sur le corps K de scalaires α, β, \dots . Alors, posons

$$\mathfrak{D}_m A_n \stackrel{\text{def}}{=} [\beta_{ij}]; \quad \beta_{ij} = \begin{cases} \text{matrice zéro si } i \neq j \\ A_n \text{ si } i = j; j, i = 1, 2, \dots, m. \end{cases}$$

$$\mathfrak{M}_m A_n \stackrel{\text{def}}{=} [\mathfrak{D}_m \alpha_{ij}], \quad \alpha_{ij} \text{ étant les éléments de } A_n.$$

THÉOREME 2.

$$\mathfrak{M}_m (A + B) = \mathfrak{M}_m A + \mathfrak{M}_m B; \quad \mathfrak{D}_m (A + B) = \mathfrak{D}_m A + \mathfrak{D}_m B;$$

$$\mathfrak{M}_m (AB) = \mathfrak{M}_m A \mathfrak{M}_m B; \quad \mathfrak{D}_m (AB) = \mathfrak{D}_m A \mathfrak{D}_m B;$$

$$(\mathfrak{M}_m A)^{-1} = \mathfrak{M}_m (A^{-1}); \quad (\mathfrak{D}_m A)^{-1} = \mathfrak{D}_m (A^{-1});$$

$$\mathfrak{M}_m (\mathfrak{M}_p A) = \mathfrak{M}_{mp} A; \quad \mathfrak{D}_m (\mathfrak{D}_p A) = \mathfrak{D}_{mp} A.$$

THÉOREME 3.

$$(*) \quad u = UV_{m,n,p}^{-1} U'_0 = U (\mathfrak{M}_{(n+1)(p+1)} W_1^{-1} \mathfrak{D}_{m+1} \mathfrak{M}_{p+1} W_2^{-1} \mathfrak{D}_{(m+1)(n+1)} W_3^{-1}) U$$

Pour $p=0$ la formule (*) donne

$$W_3^{-1} = [1]; \quad \mathfrak{M}_{(n+1)(p+1)} W_3^{-1} = \mathfrak{M}_{n+1} W_1^{-1}; \quad \mathfrak{D}_{m+1} \mathfrak{M}_{p+1} W_2^{-1} = \mathfrak{D}_{m+1} W_1^{-1};$$

$$\mathfrak{D}_{(m+1)(n+1)} W_3^{-1} = \mathfrak{D}_{(m+1)(n+1)} [1] = E \quad (\text{matrice unité});$$

u ne dépend donc de la variable z et nous obtenons la formule (17) d'interpolation par polynômes à deux variables

$$u = U (\mathfrak{M}_{n+1} W_1^{-1} \mathfrak{D}_{m+1} W_2^{-1}) U'_0.$$

Si l'on a aussi $n=0$ cette dernière formule donne

$$W_2^{-1} = [1]; \quad \mathfrak{D}_{n+1} W_2^{-1} = \mathfrak{D}_{m+1} [1] = E; \quad \mathfrak{M}_{n+1} W_1^{-1} = \mathfrak{M}_1 W_1^{-1} = W_1^{-1};$$

u ne dépend donc que d'une seule variable x et nous obtenons la formule d'interpolation par polynômes à une seule variable x

$$u = UW_1^{-1} U'_0,$$

ce qui été déjà exposé dans [1], [2], [3].

М. ТОМИЋ

О УНИФОРМНОЈ КОНВЕРГЕНЦИЈИ НЕКИХ ТРИГОНОМЕТРИСКИХ РЕДОВА У БЛИЗИНИ НУЛЕ

1.1. Познати став Chaundy и Jolliffe-a [5] казује да је за тригонометриски синусни ред

$$(1.1) \quad g(x) = \sum_{\nu=1}^{\infty} a_{\nu} \sin \nu x, \quad a_{\nu} \downarrow 0,$$

$a_{\nu} = o(\nu^{-1})$ (односно $a_{\nu} = O(\nu^{-1})$) потребан и довољан услов за равномерну конвергенцију (односно равномерну ограниченост) у близини нуле. Шта више за редове (1.1) чињеница да $g(\theta) \rightarrow \frac{1}{2}\pi A$ еквивалентна је са чињеницом да $pa_n \rightarrow A$ [6]. Овај последњи став може се и даље уопштовати. Тако је у [1] доказан овај став:

а) Нека је $0 < \alpha < 2$, $A > 0$, $a_n \downarrow 0$; Тада из

$$(1.2) \quad g(x) \simeq \frac{A\pi}{2\Gamma(\alpha) \sin \frac{\alpha\pi}{2}} x^{\alpha-1} L\left(\frac{1}{x}\right), \quad x \rightarrow 0,$$

следи

$$(1.3) \quad a_n \simeq A n^{-\alpha} L(n), \quad n \rightarrow \infty$$

и обрнуто.

Овде $L(t)$ означава споро променљиву функцију (види [1]).

Став важи и за $\alpha=0$ под условом да је a_n монотон и конвексан низ који тежи нули; тј. важи:

б) Нека је $A > 0$ и a_n један конвексан низ који тежи нули. Тада из

$$(1.4) \quad a_n \simeq A L(n), \quad n \rightarrow \infty,$$

следи

$$(1.5) \quad g(x) \simeq A \frac{1}{x} L\left(\frac{1}{x}\right), \quad x \rightarrow 0.$$

с) Ако је $A > 0$ и a_n само моношано тежи нули тада, обршно, из (1.5) следи (1.4).

Из дела а) овога става следи очевидно и униформна конвергенција од (1.1) ако $a_n \rightarrow 0$ и ако се $g(x)$ понаша у близини нуле као

$$g(x) \simeq AL\left(\frac{1}{x}\right), \quad x \rightarrow 0,$$

и где је $L(1/x)$ нека споро променљива функција која тежи нули кад $x \rightarrow 0$. Уствари у том случају из а) следи најпре

$$(1.3') \quad a_n \simeq A \frac{1}{n} L(n), \quad n \rightarrow \infty.$$

Због

$$a_n \rightarrow 0 \quad \text{и} \quad na_n \simeq AL(n) \rightarrow 0,$$

наведена теорема Chaundy и Jolliffe-а имплицира тада униформну конвергенцију од (1.1).

Стаavimo сада

$$(1.4') \quad na_n \equiv b_n \simeq ML(n), \quad n \rightarrow \infty,$$

и претпоставимо још да је $L(n)$ конвексан низ који тежи нули. Тада, ако је

$$(1.6) \quad b_n = \frac{2}{\pi} \int_0^\pi g^*(x) \sin vx \, dx$$

следи према б)

$$(1.5') \quad g^*(x) \simeq A \frac{1}{x} L\left(\frac{1}{x}\right), \quad x \rightarrow 0.$$

Најзад, ако се $g^*(x)$ понаша као у (1.5'), а b_n које је дато са (1.6) моношано тежи нули (дакле не мора бити конвексно) имаћемо према с)

$$(1.4'') \quad a_n \equiv \frac{b_n}{n} \simeq A \frac{1}{n} L(n),$$

тако да у овом последњем случају, због $a_n \rightarrow 0$ и $na_n \equiv b_n \rightarrow 0$, следи униформна конвергенција од (1.1) у близини нуле, тј.

$$\sum_1^n a_\nu \sin \nu x = \sum_1^n \frac{b_\nu}{\nu} \sin \nu x \rightarrow 0, \quad x \rightarrow 0,$$

за свако n .

Другим речима можемо казати да из шри прешћосћавке

$$1) \quad g^*(x) \simeq A \frac{1}{x} L\left(\frac{1}{x}\right), \quad x \rightarrow 0, \quad 2) \quad b_v \downarrow 0$$

$$3) \quad (*) \quad b_v = \frac{2}{\pi} \int_0^\pi g^*(x) \sin vx dx, \quad v = 1, 2, \dots$$

следи према сћаву Chaundy и Jolliffe-а да

$$\sum_1^n a_v \sin vx \equiv \sum_1^n \frac{b_v}{v} \sin vx \rightarrow 0, \quad x \rightarrow 0.$$

У овим ставовима очевидно $g^*(x)$ не мора бити ни L -интеграбилно, већ само такво да интеграл на десној страни у (*) постоји. У доказу свих тврђења наведених под а), б) и с) битна је претпоставка да b_v монотонно теже нули, одакле, онда следи не само униформна конвергенција од (1.1), већ и асимптотско понашање функције дефинисане са (1.1) у близини нуле.

У овом раду, у овој тачки 1.1, претпоставићемо да b_v не само да нису монотони већ да су и произвољног знака. Очевидно, чим нема услова да су b_v монотони, не може бити речи о асимптотском понашању коефицијената и функција дефинисаних синусним редовима са таквим коефицијентима. Али претпостављајући више о функцији $g^*(t)$ може се извести униформна конвергенција од

$$\sum_{v=1}^{\infty} a_v \sin vx \equiv \sum_{v=1}^{\infty} \frac{b_v}{v} \sin vx$$

у близини нуле. Тако, у тачки 2.1 доказаћемо овај

СТАВ 1. Ако су $b_v \equiv (v a_v)$ Fourier-ови синусни коефицијенти једне нејарне L -интеграбилне функције $g^*(t)$, шј.

$$(*) \quad b_v = \frac{2}{\pi} \int_0^\pi g^*(t) \sin vt dt, \quad v = 1, 2, \dots$$

где је $g^*(t)$ ограничено у (ε, π) , $\varepsilon > 0$ и где се $g^*(t)$ понаша у близини нуле као

$$g^*(t) = o\left(\frac{1}{t \lg t}\right), \quad t \rightarrow 0,$$

Шада за свако n

$$\sum_{v=1}^n a_v \sin v \theta \equiv \sum_{v=1}^n \frac{b_v}{v} \sin v \theta \rightarrow 0, \quad \theta \rightarrow 0.$$

ПРИМЕДБА. Ако су b_ν Fourier-ови косинусни коефицијенти једне парне L-интеграбилне функције, тј.

$$b_0 = 0, \quad b_\nu = \frac{2}{\pi} \int_0^\pi g^*(t) \cos \nu t dt, \quad \nu = 1, 2, \dots,$$

тада на основу познатог правила о интеграцији члан по члан Fourier-овог реда

$$\sum_{\nu=1}^{\infty} b_\nu \cos \nu x,$$

слиди већ и униформна конвергенција од

$$\sum_{\nu=1}^{\infty} a_\nu \sin \nu x \equiv \sum_{\nu=1}^{\infty} \frac{b_\nu}{\nu} \sin \nu x, \quad \text{за све } x.$$

1.2. У овој тачки посматраћемо обрасце Parseval-овог облика $\Sigma a_\nu \lambda_\nu$ где је

$$g(x) \sim \frac{a_0}{2} + \sum a_\nu \cos \nu x \quad (2.1)$$

$$f(x) \sim \frac{\lambda_0}{2} + \sum \lambda_\nu \cos \nu x$$

и

$$\frac{a_\nu}{\lambda_\nu} = \frac{2}{\pi} \int_0^\pi \frac{g(x)}{f(x)} \cos \nu x dx,$$

и где се о функцијама $g(x)$ и $f(x)$ претпоставља да имају монотон карактер. Parseval-ове формуле таквога типа детаљно је студирала Sheila M. Edmonds [2, I, II, III] (II, теорема 15, и III, теореме 21, 22 и 23). У тим ставовима S. M. Edmonds показала је и када су, у исти мах у обрасцу

$$(2.2) \quad \frac{1}{\pi} \int_0^{2\pi} f(x) g(x) dx = \frac{a_0 \lambda_0}{2} + \sum_{\nu=1}^{\infty} a_\nu \lambda_\nu,$$

оба израза (ред и интеграл) коначни или бесконачни.

У овом раду занимаћемо се само са конвергенцијом реда $\Sigma a_\nu \lambda_\nu$ не улазећи у то, када је тај збир једнак са левом страном у (2.2). Овде су и претпоставке различите од оних у [2].

У тачки 2.2 доказаћемо

СТАВ 2. а) Нека је $g(x) \in L(0, \pi)$

$$(2.3) \quad \mathfrak{G}[g] \equiv \frac{a_0}{2} + \sum_{\nu=1}^{\infty} a_{\nu} \cos \nu x,$$

$a_{\nu} \geq 0$, и нека $|g(x)|$ има у близини нуле моношону мајораншу, шј.

$$(2.4) \quad |g(x)| \leq G(x), \quad G(x') \geq G(x), \quad x' \leq x, \quad \int_0^{\delta} G(x) dx < \infty.$$

б) Нека је λ_{ν} један двосшруко моношон низ¹⁾ који шези нули, шј.

$$\lambda_{\nu} \rightarrow 0, \quad \Delta \lambda_{\nu} = \lambda_{\nu} - \lambda_{\nu+1} \geq 0, \quad \Delta^2 \lambda_{\nu} = \Delta(\Delta \lambda_{\nu}) \geq 0,$$

и нека је

$$(2.5) \quad \int_0^x \left(\frac{\lambda_0}{2} + \sum \lambda_{\nu} \cos \nu t \right) dt = \frac{\lambda_0 x}{2} + \sum_{\nu=1}^{\infty} \frac{\lambda_{\nu} \sin \nu x}{\nu},$$

једна конвексна функција у близини нуле (не конкавна), шада $\sum a_{\nu} \lambda_{\nu}$ конвергира, ако

$$(2.6) \quad \left(\sum_{\nu=1}^n \lambda_{\nu} \right) \int_0^{\pi/n} |g(t)| dt = O(1).$$

б') Претпоставка б може се замениши са

$$\Delta \lambda_{\nu} \geq 0, \quad \Delta^2 \lambda_{\nu} \geq 0 \quad \text{и} \quad \sum \frac{\lambda_{\nu}}{\nu} < \infty.$$

ПОСЛЕДИЦА. Ако је $g(x)$ ограничено у близини нуле, тада се може узети $\lambda_{\nu} \equiv 1$. Услов (2.6) је тада испуњен као и услов (2.5) и став 2 се своди на следећи Paley-ев став [5, став 81].

Ако је $g(x)$ ограничено у близини нуле, $\mathfrak{G}[g]$ дашо са (2.3), и $a_{\nu} \geq 0$, шада је $\sum a_{\nu} < \infty$.

2.1. Доказ става 1. а) Како су $b_{\nu} \equiv \nu a_{\nu}$ Fourier-ови коефицијенти L-интеграбилне функције $g^*(t)$ то $\nu a_{\nu} \rightarrow 0, \nu \rightarrow \infty$. За $\theta \leq 1/n$ имамо тада

$$\left| \sum_{\nu=1}^n a_{\nu} \sin \nu \theta \right| \leq \sum_{\nu=1}^n \frac{\nu a_{\nu}}{n} = \frac{1}{n} \sum_{\nu=1}^n \nu a_{\nu} \rightarrow 0, \quad n \rightarrow \infty.$$

¹⁾ Овај услов имплицира да је $(\lambda_0/2 + \sum \lambda_{\nu} \cos \nu x) \in L(0, \pi)$.

б) Нека је сада $k < n$ и

$$(k+1)^{-1} \leq \theta \leq k^{-1},$$

тада из

$$va_\nu = \frac{2}{\pi} \int_0^\pi g^*(t) \sin \nu t dt, \quad \nu = 1, 2, \dots$$

следи

$$\begin{aligned} \sum_{\nu=1}^n a_\nu \sin \nu \theta &= \frac{2}{\pi} \int_0^\pi g^*(t) \left(\sum_{\nu=1}^n \frac{\sin \nu \theta \sin \nu t}{\nu} \right) dt = \\ (1.8) \quad &= \frac{2}{\pi} \left(\int_0^{\theta/2} + \int_{\theta/2}^\pi \right) g^*(t) \left(\sum_{\nu=1}^n \frac{\sin \nu \theta \sin \nu t}{\nu} \right) dt = I_1 + I_2. \end{aligned}$$

Отуда је

$$(1.9) \quad |I_1| \leq \frac{2}{\pi} \int_0^{\theta/2} |g^*(t)| \left| \sum_{\nu=1}^n \frac{\sin \nu \theta \sin \nu t}{\nu} \right| dt.$$

На основу једног Фејџер-овог става [3] у вези са једним ставом Фејџер-Лукács [4], израз²⁾

$$(1.10) \quad \sum_{\nu=1}^n \frac{\sin \nu \theta \sin \nu t}{\nu}$$

је позитиван у квадрату $0 < t < \pi$, $0 < \theta < \pi$, ако се последњи члан у њему замени са $(\sin n\theta \sin nt)/2n$.

²⁾ Тај Фејџер-ов [3] став гласи: *Пошребан и довољан услов да*

$$f(\theta) \equiv \sum_{k=1}^n \lambda_k \sin k\theta \sin kt \geq 0, \quad (0 < \theta < \pi, 0 < t < \pi)$$

је да

$$\varphi(t) = \sum_{k=1}^n k \lambda_k \sin kt \geq 0, \quad (0 < t < \pi).$$

Овде је

$$\varphi(t) \equiv \sin t + \sin 2t + \dots + \frac{1}{2} \sin nt,$$

и према Фејџер-Лукács [4] $\varphi(t) \geq 0$ је за $0 \leq t \leq \pi$ и свако n .

Најзад због $\nu a_\nu \rightarrow 0$ смена последњег члана у (1.10) са $(\sin n\theta \sin n\xi)/2n$ мења вредност збира у (1.8) за $o(1)$ кад $n \rightarrow \infty$.

Из (1.9) следи

$$(1.11) \quad |I_1| \leq \frac{2}{\pi} \sum_{\nu=1}^n \frac{\sin \nu\theta \sin \nu\xi}{\nu} \int_0^{\theta/2} |g^*(t)| dt,$$

где ' над знаком збира означава да последњи члан у њему треба сменити са $(\sin n\theta \sin n\xi)/2n$. Овде је сада $0 < \xi \leq \theta/2$.

Ставимо

$$\sum_{\nu=1}^n \frac{\sin \nu\theta \sin \nu\xi}{\nu} = \sum_{\nu=1}^k \frac{\sin \nu\theta \sin \nu\xi}{\nu} + \sum_{\nu=k+1}^n \frac{\sin \nu\theta \sin \nu\xi}{\nu} = J_1 + J_2.$$

Како је $\theta \leq k^{-1}$ то је

$$|J_1| \leq \sum_{\nu=1}^k \frac{\nu \sin \nu\xi}{\nu k} \leq \frac{1}{k} \sum_{\nu=1}^k |\sin \nu\xi| = O(1).$$

За $|J_2|$ важи, због $0 < \xi \leq \theta/2$, процена

$$\begin{aligned} |J_2| &= \left| \sum_{\nu=k+1}^n \frac{\sin \nu\theta \sin \nu\xi}{\nu} \right| = \frac{1}{2} \left| \sum_{\nu=k+1}^n \frac{\cos(\theta - \xi)}{\nu} - \sum_{\nu=k+1}^n \frac{\cos(\theta + \xi)}{\nu} \right| \leq \\ &\leq \frac{1}{2(k+1) \sin \theta/4} + \frac{1}{2(k+1) \sin \theta/2} = O(1), \end{aligned}$$

ако се при томе води рачуна да је

$$(k+1)^{-1} \leq \theta \leq k^{-1}.$$

На тај начин за свако довољно мало θ имаћемо униформно по θ

$$\sum_{k=1}^n \frac{\sin \nu\theta \sin \nu\xi}{\nu} = O(1).$$

Отуда, из (1.11) за θ довољно мало, због претпостављене L-интеграбилности од $g^*(t)$ у $(0, \pi)$ имамо

$$|I_1| \leq O(1) \int_0^{\theta/2} |g^*(t)| dt = o(1), \quad \theta \rightarrow 0.$$

С друге стране је, водећи рачуна да је (1.10) позитивно

$$|I_2| = \left| \int_{\theta/2}^{\pi} g^*(t) \left(\sum_{v=1}^n \frac{\sin v\theta \sin vt}{v} \right) dt \right| <$$

$$< \left| g^*\left(\frac{\theta}{2}\right) \right| \int_0^{\pi} \sum_{v=1}^n \frac{\sin v\theta \sin vt}{v} dt = \left| g^*\left(\frac{\theta}{2}\right) \right| \sum_{v=0}^{[n/2]} \frac{\sin(2v+1)\theta}{(2v+1)^2}.$$

Сада, на основу једне примедбе Р. Неувоод-а [7], из

$$g(x) = \sum_1^{\infty} \lambda_v \sin vx, \quad \lambda_v \downarrow 0, \text{ и } \lambda_v \simeq Av^{-2}, \quad v \rightarrow \infty$$

следи

$$g(x) \simeq Ax \lg 1/x, \quad x \rightarrow 0.$$

Применом ове примедбе можемо извести најпре да је

$$\sum_{v=1}^{\infty} \frac{\sin 2v\theta}{(2v)^2} = O(\theta |\lg \theta|), \quad \theta \rightarrow 0,$$

а отуда и

$$\sum_{v=0}^{\infty} \frac{\sin(2v+1)\theta}{(2v+1)^2} = O(\theta |\lg \theta|), \quad \theta \rightarrow 0.$$

Даље је због $k < n$, $(k+1)^{-1} \leq \theta$,

$$\sum_{[n/2]+1}^{\infty} \frac{\sin(2v+1)\theta}{(2v+1)^2} \leq \frac{A}{n} \leq A\theta, \quad \theta \rightarrow 0,$$

тако да је дефинитивно

$$\sum_0^{[n/2]} \frac{\sin(2v+1)\theta}{(2v+1)^2} = O(\theta |\lg \theta|), \quad \theta \rightarrow 0.$$

Због претпоставке о функцији $g^*(\theta/2)$ дате у ставу 1, следи тада из (1.12)

$$|I_2| \leq 2 \left| g^*\left(\frac{\theta}{2}\right) \right| \left(\sum_{v=0}^{[n/2]} \frac{\sin(2v+1)\theta}{(2v+1)^2} \right) =$$

$$= o\left(\frac{1}{\theta |\lg \theta|}\right) O(\theta |\lg \theta|) = o(1), \quad \theta \rightarrow 0,$$

и тиме је став 1 доказан.

2.2. Доказ става 2. Нека су c_{nv} коефицијенти Cesàro-ове трансформације трећег реда:

$$(2.7') \quad c_{nv} = \frac{\binom{n+3-\nu}{3}}{\binom{n+3}{3}} = \left(1 - \frac{\nu}{n+1}\right) \left(1 - \frac{\nu}{n+2}\right) \left(1 - \frac{\nu}{n+3}\right),$$

$$\nu = 0, 1, 2, \dots, n;$$

тада је лако проверити да је

$$\Delta^2 \{c_{nv} \lambda_\nu\} \geq 0, \quad \nu = 0, 1, 2, \dots, n,$$

због $\Delta \lambda_\nu \geq 0$ и $\Delta^2 \lambda_\nu \geq 0$, јер је

$$\Delta^2 \{c_{nv} \lambda_\nu\} = \lambda_\nu \Delta^2 (c_{nv}) + 2\Delta (c_{nv}) \Delta \lambda_\nu + c_{nv} (\Delta^2 \lambda_\nu).$$

Према добро познатом резултату L. Fejér-а следи тада

$$(2.7) \quad P_{nv}(t) \equiv \frac{\lambda_0}{2} + \sum_{\nu=1}^n c_{nv} \lambda_\nu \cos \nu t \geq 0,$$

за свако t .

Посматрајмо сада

$$\left| \frac{\lambda_0 a_0}{2} + \sum_{\nu=1}^n a_\nu c_{nv} \lambda_\nu \right| = \frac{2}{\pi} \left| \int_0^\pi g(t) P_{nv}(t) dt \right|,$$

где је $P_{nv}(t)$ дефинисано са (2.7).

Тада је

$$(2.8) \quad \frac{2}{\pi} \left| \int_0^\pi g(t) P_{nv}(t) dt \right| \leq \frac{2}{\pi} \left(\frac{\lambda_0}{2} + \sum_{\nu=1}^n c_{nv} \lambda_\nu \right) \int_0^{\pi/n} |g(t)| dt +$$

$$+ \frac{2}{\pi} \int_{\pi/n}^\delta |g(t)| |P_{nv}(t)| dt + \frac{2}{\pi} \int_\delta^\pi |g(t)| |P_{nv}(t)| dt = I_1 + I_2 + I_3.$$

Пре свега је

$$I_1 \leq \left(\frac{\lambda_0}{2} + \sum_{\nu=1}^n \lambda_\nu \right) \int_0^{\pi/n} |g(t)| dt,$$

па је I_1 ограничено на основу услова (2.6).

На исти начин, будући да је δ утврђено, имамо

$$I_3 = \frac{\lambda_0}{\sin \delta/2} \int_{\delta}^{\pi} |g(t)| dt = O(1).$$

Посматрајмо најзад са $m/n \leq \delta \leq (m+1)/n$

$$I_2 = \frac{2}{\pi} \int_{\pi/n}^{\delta} |g(t)| |P_{nv}(t)| dt = \frac{2}{\pi} \sum_{k=1}^{m-1} \int_{k\pi/n}^{(k+1)\pi/n} |g(t)| |P_{nv}(t)| dt.$$

На основу напред поменуте особине да је полином у загради позитиван имамо

$$I_2 \leq \sum_{k=1}^{m-1} g(\xi_k) \left(\frac{\lambda_0 t}{2} + \sum_{v=1}^{\pi} c_{nv} \frac{\lambda_v \sin vt}{v} \right) \Big|_{\frac{k\pi}{n}}^{\frac{(k+1)\pi}{n}} \leq \sum_{k=1}^{m-1} i_k,$$

где је

$$i_k \leq G \left(k \frac{\pi}{n} \right) \left\{ \frac{\lambda_0 \pi}{n} + \left(\sum_{v=1}^{\pi} c_{nv} \frac{\lambda_v \sin vt}{v} \right) \Big|_{\frac{k\pi}{n}}^{\frac{(k+1)\pi}{n}} \right\}.$$

Приметимо сада да је на основу једног Фејџер-овог резултата [3] аритметичка средина Шрећегера реда делимичних збирова Фурје-овог реда једне конвексне функције (не конкавне) ипшo шако конвексна и да је испод функције. Зато сада због $\lambda_n = o(1)$, $n \rightarrow \infty$ (тј. због непрекидности од $\lambda_0 t/2 + \sum (\lambda_v/v) \sin vt$) следи

$$(2.9) \quad \left(\sum c_{nv} \frac{\lambda_v \sin vt}{v} \right) \Big|_{\frac{k\pi}{n}}^{\frac{(k+1)\pi}{n}} = O\left(\frac{1}{n}\right).$$

Водећи рачуна о овоме, имамо

$$i_k \leq \frac{C}{n} G\left(\frac{k\pi}{n}\right),$$

и како $G(x)$ монотono опада, биће најзад, због $m/n = O(1)$,

$$(2.10) \quad I_2 \leq \frac{C_1}{n} \sum_{k=1}^m G\left(\frac{k\pi}{n}\right) \leq C_2 \int_0^{\delta} G(x) dx,$$

а тиме је због претпоставке (1.4) доказан став 2 при условима а) и б).

Да став 2 важи и при услову b') следи из чињенице да се у случају $\sum a_n/v < \infty$, образац (2.9) може опет оценити са $O(1/n)$.

Најзад, Paley-ев став следи из чињенице да за ограничено $g(t)$ образац (2.9) постаје, према напред поменутом Fejér-овом ставу, функција ограничене варијације.

(Саопишћено 8 априла 1959)

ЛИТЕРАТУРА

- [1] S. Aljančić, R. Bojanić et M. Tomić — Sur le comportement asymptotique au voisinage de zéro des séries trigonométriques de sinus à coefficients monotones, *Publ. Inst. Math. Acad. Serbe Sc.* **10** (1956), 101-120.
- [2] S. M. Edmonds — The Parseval Formulae for monotonic Functions I, II, III, *Proc. Cambridge Phil. Soc.* **43** (2), (1947), 289 — 306; **46** (2), (1950), 231 — 267.
- [3] L. Fejér — On the Properties of the Arithmetical Means of the Partial Sums of Fourier Series, *Journ. of Math. and Phys.* **13** (1), (1934), 1—17.
- [4] ————— Einige Sätze die sich auf das Vorzeichen einer ganzen rationalen Funktion beziehen ..., *Monatsh. für Math. und Phys.* **35** (2), (1928), 305—344.
- [5] Hardy and Rogosinski — *Fourier Series*, Cambridge (1950).
- [6] ————— Notes on Fourier Series I. On sine Series with positive Coefficients, *Journ. London Math. Soc.* **18** (1943), 50.
- [7] P. Heywood — Note on a Theorem of Hardy on Trigonometrical Series, *Journ. London Math. Soc.* **93** (3), (1954), 373 — 378.

SUR LA CONVERGENCE UNIFORME DE CERTAINES SÉRIES TRIGONOMETRIQUES AU VOISINAGE DE ZÉRO

M. TOMIĆ (Beograd)

1.1. D'après le théorème connu de Chaundy et Jolliffe [5], $a_n = o(n^{-1})$ est la condition nécessaire et suffisante pour la convergence uniforme de (1.1) ($a_n \rightarrow 0$) au voisinage de zéro. De plus, pour (1.1) avec $a_n \rightarrow 0$ on a d'après [1]:

De

$$g(x) \sim \frac{A\pi}{2\Gamma(\alpha)\sin\alpha\pi/2} x^{\alpha-1} L\left(\frac{1}{x}\right), \quad x \rightarrow \infty, \quad 0 < \alpha < 2, \quad A > 0,$$

résulte

$$a_n \simeq An^{-\alpha} L(n), \quad n \rightarrow \infty,$$

et inversement. $L(t)$ désigne ici „une fonction à croissance lente“ [1].

De ce résultat on en déduit aussi la conclusion suivante. *Les trois hypothèses*

$$1) \quad g^*(x) \simeq A \frac{1}{x} L\left(\frac{1}{x}\right), \quad x \rightarrow 0, \quad 2) \quad b_\nu \downarrow 0, \quad 3) \quad b_\nu = \frac{2}{\pi} \int_0^\pi g^*(x) \sin \nu x \, dx,$$

impliquent pour tout n , en vertu du théorème de Chaundy et Jolliffe,

$$(A) \quad \sum_1^n a_\nu \sin \nu x \equiv \sum_1^n \frac{b_\nu}{\nu} \sin \nu x \rightarrow 0, \quad x \rightarrow 0.$$

Dans cette note nous allons donner les conditions relatives à la fonction $g^*(x)$ sous lesquelles on a (A), en supprimant en même temps la condition 2), c. à. d. la monotonie de b_ν . On démontre dans § 2.2 le

THÉOREME 1. $\sum b_\nu \sin \nu x$ étant la série de Fourier d'une fonction $g^*(t)$ impaire L-intégrable, bornée dans (ε, π) , $\varepsilon > 0$, telle que

$$g^*(t) = o\left(\frac{1}{t \lg t}\right), \quad t \rightarrow 0,$$

alors la formule (A) aura lieu pour tout n .

1.2. Ce théorème se déduit à l'aide de l'estimation de la formule (1.8) pour $(k+1)^{-1} \leq \theta \leq k^{-1}$. A cet effet, pour évaluer (1.9) on utilise un résultat de Fejér [3] d'après lequel le polynôme (1.10) est positif dans le carré $0 < t < \pi$, $0 < \theta < \pi$ si son dernier coefficient est remplacé par $1/2n$. Usant le même résultat on obtient l'estimation pour I_2 (formule (1.12)) en tenant compte du fait que d'après P. Heywood [7] de

$$g(x) = \sum_1^\infty \lambda_\nu \sin \nu x, \quad \lambda_\nu \downarrow 0, \quad \text{et} \quad \lambda_\nu \simeq A\nu^{-2}$$

résulte $g(x) \simeq Ax \lg 1/x$.

2.1. Dans ce paragraphe nous considérons la formule $\sum a_\nu \lambda_\nu$, de type de Parseval, où a_ν et λ_ν sont les coefficients de Fourier de $f(x)$ et $g(x)$ donnés par (2.1). Les formules de Parseval où f , g , a_ν et λ_ν ont un caractère monotone sont étudiées par S. M. Edmonds [2]. Dans 2.2 nous démontrons le

THÉOREME 2. a) Soient $g(x) \in L(0, \pi)$, $\mathfrak{S}[g]$ donnée par (2.3), $a_\nu \geq 0$ et $|g(x)|$ admet au voisinage de zéro une majorante $G(x)$, monotone et décroissante, L-intégrable (les conditions (2.4)). b) $\lambda_\nu \downarrow 0$, et λ_ν forment une suite deux fois monotone. La fonction

$$(2.5) \quad \int_0^x f(t) dt \equiv \frac{\lambda_0 x}{2} + \sum_{\nu=1}^{\infty} \frac{\lambda_\nu \sin \nu x}{\nu}$$

soit convexe au voisinage de zéro (non-concave), alors $\Sigma a_\nu \lambda_\nu < \infty$ si

$$(2.6) \quad \left(\sum_{\nu=1}^n \lambda_\nu \right) \int_0^{\pi/n} |g(t)| dt = O(1), \quad n \rightarrow \infty.$$

Les conditions b) peuvent être remplacées par les suivantes:

$$b') \quad \Delta \lambda_\nu \geq 0, \quad \Delta^2 \lambda_\nu \geq 0 \quad \text{et} \quad \Sigma \lambda_\nu / \nu < \infty.$$

Corollaire. Si $g(t)$ est bornée on peut prendre $\lambda_\nu \equiv 1$. Les conditions (2.5) et (2.6) du théorème précédent étant alors remplies, on obtient ainsi le résultat suivant dû à Paley [5]: Soit $g(x)$ bornée, $\mathfrak{S}[g]$ donnée par (2.3) et $a_\nu \geq 0$, alors $\Sigma a_\nu < \infty$.

2.2. Pour démontrer ce théorème 2, nous formons d'abord le polynôme $P_{n\nu}$ (2.7) où $c_{n\nu}$ désignent les coefficients de la transformation de Césaro d'ordre 3 (formule (2.7')). La formule (2.8) qui donne en réalité $\Sigma a_\nu \lambda_\nu$ (à cause de $a_\nu \geq 0$) peut se majorer par $I_1 + I_2 + I_3$. La condition (2.6) se réduit à $I_1 = O(1)$. Les hypothèses faites sur λ_ν donnent la positivité de $P_{n\nu}$ et, d'après un théorème de Fejér [3], les moyennes arithmétiques d'ordre 3 de sommes partielles de $\mathfrak{S}[f]$ seront convexe et au-dessous de f toutes les fois lorsque f est convexe. Or, de là, résulte (2.9). La majorante monotone $G(x)$ (avec les conditions (2.4)) nous a conduit finalement à $I_2 = O(1)$. L'estimation $I_3 = O(1)$ est évidente.

