

Univerzitet u Beogradu

Matematički fakultet

Analiza i poređenje numeričkih metoda za  
određivanje retencionih parametara  
u tačnoj hromatografiji sa  
gradijentnim eluiranjem

Master rad

Student:

Ivana Milosavljević  
1076/2014

Mentor:

prof. dr Zorica Stanimirović  
Matematički fakultet  
Univerzitet u Beogradu

Beograd, 2017.

Student:

Ivana Milosavljević  
1076/2014

Mentor:

prof. dr Zorica Stanimirović  
Matematički fakultet  
Univerzitet u Beogradu

Članovi komisije:

dr Nataša Pejić, redovni profesor  
Univerzitet u Beogradu-  
Farmaceutski fakultet

doc. dr Aleksandra Delić  
Matematički fakultet  
Univerzitet u Beogradu

# Analiza i poređenje numeričkih metoda za određivanje retencionih parametara u tečnoj hromatografiji sa gradijentnim eluiranjem

---

**Apstrakt:** Tečna hromatografija je separaciona tehnika koja se koristi u kontroli lekova. Primenom ove metode moguće je odrediti sadržaj lekova, ali i prisustvo raznih drugih neželjenih supstanci (konzervanasa, antioksidanasa, nečistoća, itd.) u različitim preparatima (tablete, kapsule, sirupi, ampule, itd.). Veoma često su ti preparati složenog sastava, te je za kompletnu analizu potrebno primeniti gradijentno eluiranje. Kvalitet ponašanja supstanci u ovakvom sistemu definisan je složenim retencionim parametrima na koji utiče veliki broj faktora, te je njihovo precizno određivanje od veoma velikog značaja. U slučaju primene složenije vrste hromatografije, kao što je tečna hromatografija hidrofилnih interakcija, tačno određivanje vrednosti retencionih parametara postaje poseban izazov. Do sada su u literaturi predloženi različiti matematički modeli za određivanje retencionih parametara koji su uglavnom zasnovani na metodi najmanjih kvadrata. Još jedan način za modeliranje retencionih parametara (retencioni faktor i retenciono vreme) u gradijentnoj hromatografiji, koji je skoro predložen u literaturi, zasnovan je na rešavanju takozvane osnovne gradijentne jednačine.

U radu su najpre predstavljeni postojeći matematički modeli za određivanje retencionog faktora prema gradijentnoj jednačini, koja za izračunavanje koristi particioni i adsorpcioni model. Zatim su predložene modifikacije postojećih modela za određivanje retencionog faktora u gradijentnoj hromatografiji hidrofилnih interakcija, koje takođe koriste particioni i adsorpcioni model. Na osnovu dobijenih modela za retencioni faktor, može se odrediti i retenciono vreme. Kombinovanjem postojećih modela i njihovih modifikacija sa splajn interpolacijom, izvedeni su novi, hibridni modeli za aproksimaciju vrednosti odabranog retencionog parametra. Razvijeni modeli su evaluirani nad različitim skupovima eksperimentalno dobijenih podataka. Rešenja dobijena različitim modelima su analizirana u cilju poređenja kvaliteta modela.

**Ključne reči:** Hromatografija, adsorpcioni model, particioni model, splajn interpolacija

## Sadržaj

1	UVOD.....	5
2	TEČNA HROMATOGRAFIJA .....	7
2.1	TEČNA HROMATOGRAFIJA HIDROFILNIH INTERAKCIJA – HILIC .....	10
2.2	PREGLED I ANALIZA MODELA ZA ODREĐIVANJE RETENCIONI FAKTORA .....	11
3	MATEMATIČKI MODELI ZA ODREĐIVANJE RETENCIONI PARAMETARA.....	14
3.1	MATEMATIČKI MODEL ZA ODREĐIVANJE RETENCIONI PARAMETARA KOJI KORISTI PARTICIONI MODEL .....	14
3.2	MATEMATIČKI MODEL ZA ODREĐIVANJE RETENCIONI PARAMETARA KOJI KORISTI ADSORPCIONI MODEL .....	16
3.3	MODIFIKACIJA MATEMATIČKOG MODELA ZA ODREĐIVANJE RETENCIONI PARAMETARA KOJI KORISTI PARTICIONI MODEL .....	18
3.4	MODIFIKACIJA MATEMATIČKOG MODELA ZA ODREĐIVANJE RETENCIONI PARAMETARA KOJI KORISTI ADSORPCIONI MODEL.....	19
4	SPLAJN INTERPOLACIJA .....	22
4.1	INTERPOLACIJA .....	22
4.2	DEFINICIJA SPLAJNA I OSOBINE .....	23
4.3	LINEARNI SPLAJN.....	24
5	HIBRIDNI MATEMATIČKI MODELI ZA ODREĐIVANJE RETENCIONI PARAMETARA.....	30
5.1	MATEMATIČKI MODELI ZA ODREĐIVANJE RETENCIONI PARAMETARA KOJI KORISTE LINEARNU SPLAJN INTERPOLACIJU .....	30
6	EKSPERIMENTALNI REZULTATI .....	42
6.1	OCENA GREŠKE.....	46
7	ZAKLJUČAK.....	48
	LITERATURA .....	49

# 1 UVOD

Pojam hromatografija danas podrazumeva skup analitičkih metoda za analizu uzoraka, koji su smeše komponenata koje po svojoj prirodi mogu biti slične, ali i veoma različite. U dugom vremenskom periodu hromatografija je služila za razdvajanje smeše na sastavne komponente ili za izdvajanje neke komponente iz smeše. Tek poslednjih decenija dvadesetog veka, nagli razvoj tehnike, posebno elektronike, razvoj novih tipova detektora, kao i upotreba programskih paketa proizašlih iz novih informacionih tehnologija, omogućio je da se hromatografskim metodama, pored razdvajanja komponenata, pouzdano vrši i njihova identifikacija, kao i utvrđivanje njihovog udela u smeši.

Naziv hromatografija potiče od grčkih reči „χρώμα: chroma” što znači boja i „γραφειν: grafein” što znači pisati. Naziv reflektuje činjenicu da su ovim postupkom u početku najčešće prečišćavani obojeni rastvori. Naziv se održao do današnjih dana iako su ga kompleksnost i spektar primena hromatografije daleko prevazišli. Prvi hromatografski eksperiment koji je u literaturi opisan 1903. godine bio je rad ruskog botaničara Mihaila Cveta<sup>1</sup> pod nazivom „О новой категории адсорбционных явлений и о применении их к биохимическому анализу” [2]. On je propuštanjem kroz staklenu kolonu napunjenu usitnjenom kredom razdvojio rastvor biljnog pigmenta hlorofila i ksantofila. Razdvajanje komponenata je posledica različitog afiniteta komponenata smeše prema dvema supstancama koje nazivamo fazama a koje se ne mešaju. Jedna faza je stacionarna - nepokretna, a druga mobilna - pokretna. Stacionarna faza može biti čvrsta supstanca ili tečnost, a mobilna gas ili tečnost koja prelazi preko stacionarne faze.

Hromatografske metode možemo klasifikovati prema fizičkom stanju faza, fizičko-hemijskim reakcijama koje se dešavaju prilikom razdvajanja, prema obliku sistema, prema nameni, itd.

Prema fizičkom stanju mobilne faze razlikujemo:

- tečnu hromatografiju,
- gasnu hromatografiju,
- superkritičnu fluidnu hromatografiju.

U odnosu na mehanizam razdvajanja hromatografske metode se dele na:

- adsorpcionu hromatografiju, koja se bazira na adsorpcionim sposobnostima stacionarne faze,
- particionu (podeonu) hromatografiju, koja se bazira na različitoj rastvorljivosti,
- jonsku hromatografiju, zasnovanu na zameni jona u ispitivanom uzorku,

---

<sup>1</sup> Mihail Semjonovič Cvet (Михаил Семенович Цвет, 1872-1919), ruski botaničar, fiziolog i biohemičar, poznat po otkriću hromatografije [2]

- ekskluzionu hromatografiju, kod koje se izdvajanje komponenata vrši na osnovu veličine čestica.

U pogledu oblika sistema razlikujemo:

- kolonsku hromatografiju,
- planarnu hromatografiju.

Prema nameni hromatografije razlikujemo:

- preparativnu hromatografiju, koja se bavi razdvajanjem komponenti smeše radi dalje obrade,
- analitičku hromatografiju, koja se bavi kvalitativnom i kvantitativnom analizom smeše.

## 2 TEČNA HROMATOGRAFIJA

Najznačajnija i najčešće primenjivana hromatografska metoda je tečna hromatografija (engl. *Liquid Chromatography, LC*), a posebno visokoefikasna tečna hromatografija (engl. *High Performance Liquid Chromatography, HPLC*). Ovom metodom mogu se analizirati gotovo svi uzorci: lekovi, hrana, industrijske hemikalije, kozmetički proizvodi, uzorci iz životne sredine i mnogi drugi.

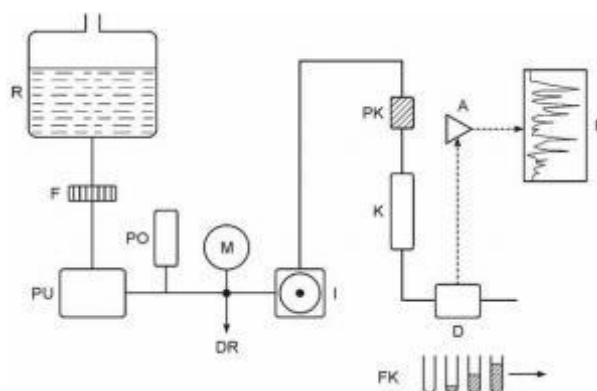
Princip rada tečne hromatografije je razdvajanje supstanci koje je bazirano na raspodeli između čvrste stacionarne i tečne mobilne faze. Supstanca koja se analizira (analit) propušta se kroz kolonu, hromatografsku cev malog prečnika u čijoj unutrašnjosti je porozna ili granulirana čvrsta supstanca – adsorbent. Adsorbent je stacionarna faza. Zbog svoje poroznosti, adsorbent ima veliku aktivnu površinu, a samim tim i veliku površinsku energiju, što omogućava adsorbentu da privlačnim silama veže molekule iz tečnih rastvora. Različite supstance iz analita ostvariće različite veze sa stacionarnom fazom. Kako se istovremeno kroz kolonu propušta mobilna faza (smeša rastvarača), ona spira supstance vezane za stacionarnu fazu. Prvo će se sprati supstance koje su ostvarile slabiju interakciju sa stacionarnom fazom i imaju veći afinitet za interakciju sa mobilnom fazom, a zatim i supstance koje su ostvarile jaču vezu sa stacionarnom fazom, pa je i njihovo zadržavanje (retencija) u koloni duže. Iz navedenih razloga komponente analita neće istovremeno izaći iz kolone i na taj način se ostvaruje njihovo razdvajanje.

Postupak odvajanja adsorbovanih supstanci sa stacionarne faze naziva se eluiranje (spiranje). Eluiranje može biti: izokratsko, kada se sastav mobilne faze ne menja u toku analize, ili gradijentno, kada se sastav mobilne faze menja u toku analize po utvrđenom programu gradijenta.

Klasična tečna hromatografija koja je korišćena u dugom vremenskom periodu imala je u svom sistemu kolone velikih dimenzija (i do 50 cm) kroz koje je propuštan uzorak i mobilna faza. Kako je kretanje mobilne faze kroz ovakvu kolonu isključivo posledica gravitacije, protok je mali, a samim tim i metoda nije dovoljno efikasna. HPLC je savremena metoda koja koristi kolone malih dimenzija, punjene silikatnim ili polimernim materijalom. Mobilna faza se dovodi pomoću pumpe i propušta kroz kolonu pod pritiskom. Uzorak se u kolonu ubacuje pomoću injektora. Na izlasku iz kolone postavljen je detektor (UV/VIS, fotodiodni, fluorescentni ili neki drugi) koji registruje isticanje određene komponente analita iz kolone. Supstanca koja izlazi apsorbira svetlost iz detektora, tako da je signal koji se na računar šalje srazmeran koncentraciji supstance u rastvoru koji ističe iz kolone. Na ekranu se dobija hromatogram kao zapis hromatografskog razdvajanja koji predstavlja zavisnost signala detektora odnosno koncentracije uzorka od vremena.

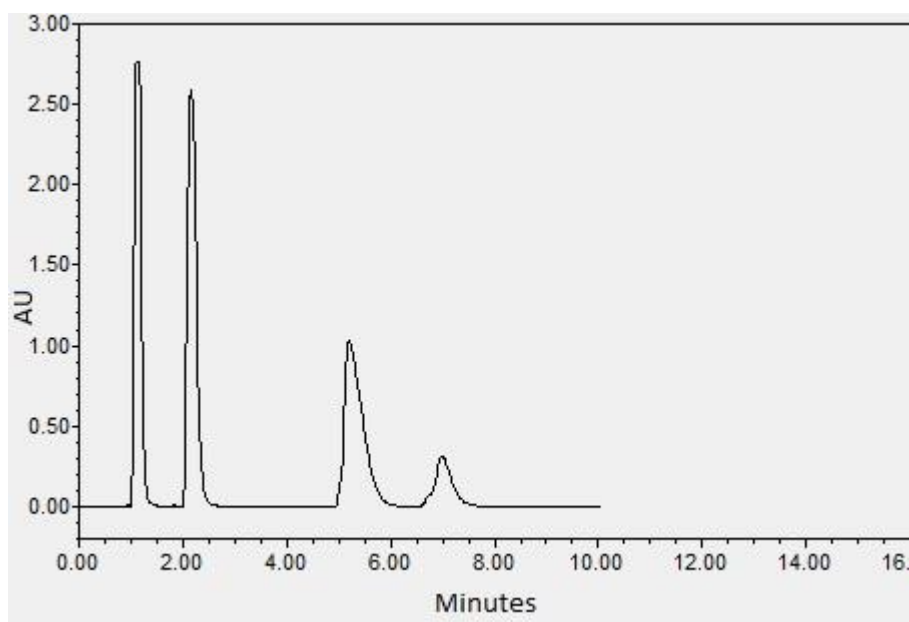
Na slici 1 prikazana je šema uređaja za tečnu hromatografiju (HPLC) koji čine rezervoar za mobilnu fazu (R), filter (F), pumpa (PU), prigušivač oscilacija (PO), manometer (M), ventil za

ispuštanje tečnosti i gasova (DR), injektor za analit (I), pretkolona (PK), kolona (K), detektor (D), kolektor (FK), pojačavač (A), pisač (P).



Slika 1: Šematski prikaz aparature za HPLC [5]

Na slici 2 prikazan je primer hromatograma. Uočava se da je u početku hromatogram ravna linija, a zatim se pri izlasku svake komponente iz kolone na grafiku javlja pik određene visine i širine. Položaj svakog pika na grafiku kvalitativno definiše izdvojenu komponentu, a površina ispod pika njenu količinu (kvantitet). Da bi analiza bila precizna, potrebno je da pikovi budu dovoljno udaljeni jedan od drugog. U slučaju da se pikovi preklapaju delimično ili u potpunosti kvantifikacija će biti neizvodljiva ili netačna.



Slika 2: Hromatogram

Dobijanje korektnog hromatograma omogućava pouzdanu analizu, a za to je potrebno da se za hromatografski postupak izvrši dobar izbor kolone, mobilne i stacionarne faze (hemijski sastav, PH-vrednost, itd.), kao i da se podese uslovi pod kojima se odvija proces, kao što su temperatura, brzina prolaska mobilne faze koja zavisi od pritiska sa kojim se pumpa, izbor talasne dužine detekcije, itd. Pod ovim uslovima kvalitativna i kvantitativna analiza se mogu uraditi kvalitetno i u kratkom vremenu.



Parametri hromatograma su retenciono vreme (vreme zadržavanja), retencioni faktor (faktor zadržavanja), širina pika i rezolucija. Retenciono vreme je vreme koje protekne od ulaska supstance u kolonu do pojave maksimuma njenog pika na hromatogramu. Pritom je:

- $t_0$  retenciono vreme mobilne faze, odnosno retenciono vreme komponente koja se ne zadržava na koloni,
- $t_R$  retenciono vreme komponente koja se zadržava na koloni.

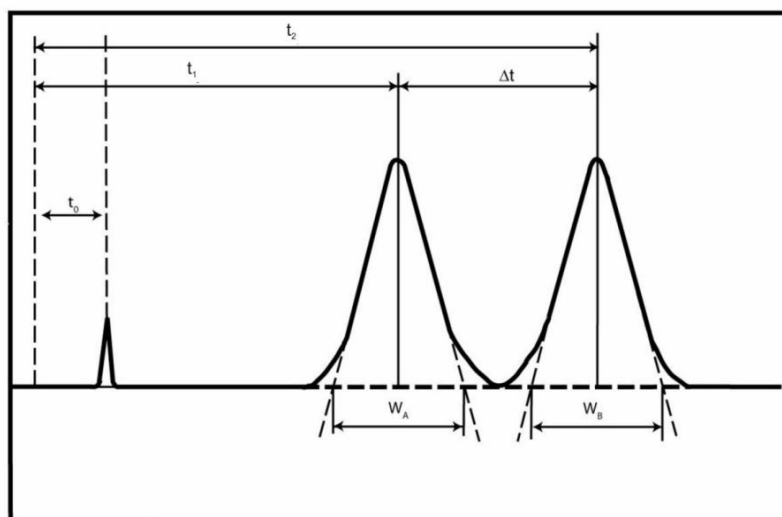
Retencioni faktor (faktor zadržavanja)  $k$  je odnos količina supstanci u stacionarnoj i mobilnoj fazi i predstavlja meru zadržavanja komponente u koloni. Dobija se prema formuli:

$$k = \frac{t_R - t_0}{t_0} . \quad (2.1)$$

Rezolucija karakteriše razdvajanje dva pika i računa se na sledeći način:

$$R = \frac{2\Delta t}{W_A + W_B} , \quad (2.2)$$

gde su  $W_A$  i  $W_B$  širine pikova na baznoj liniji, a  $\Delta t$  razlika u retencionim vremenima za supstance A i B, odnosno  $\Delta t = t_{RB} - t_{RA}$  (videti sliku 3).



Slika 3: Parametri hromatograma

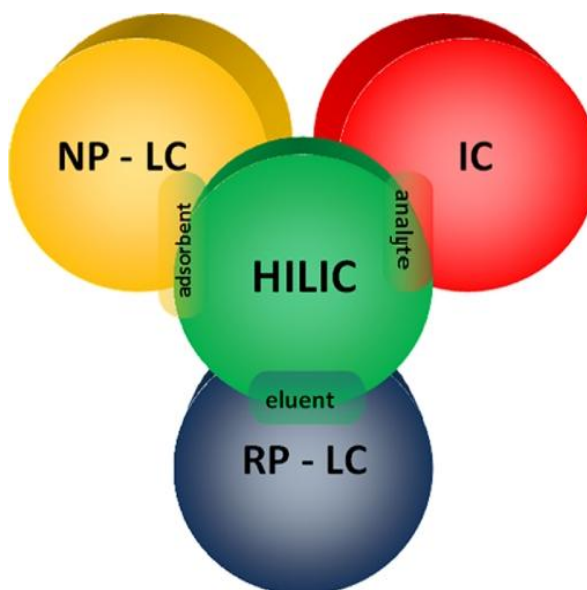
Teorijsko opisivanje zadržavanja analita u HPLC predmet je brojnih studija. U literaturi je do sada predloženo više načina za modeliranje mehanizma razdvajanja: particija (podela), adsorpcija, jonska izmena i ekskluzija. Ipak ne postoji adekvatan kvantitativni model koji bi tačno predvideo hromatografske parametre za pojedine separacije pod datim uslovima.

Za analize polarnih jedinjenja koristi se normalno-fazna (engl. *Normal Phase Liquid Chromatography*, *NPLC*), a nepolarnih jedinjenja reverzno-fazna tečna hromatografija (engl. *Reversed Phase Liquid Chromatography*, *RPLC*). Kod *NPLC*, stacionarna faza je polarnija od mobilne faze. Retencija se povećava kako se polarnost mobilne faze smanjuje, te se polarni analiti više zadržavaju od nepolarnih. Obrnuta situacija nastaje u slučaju primene *RPLC*. *NPLC* je široko korišćena za razdvajanje različitih jedinjenja od nepolarnih do visokopolarnih, jer je u početku hromatografija korišćena kao metod razdvajanja, dok je *RPLC* više korišćena u nauci.

## 2.1 TEČNA HROMATOGRAFIJA HIDROFILNIH INTERAKCIJA – HILIC

Tečna hromatografija hidrofилnih interakcija (engl. *Hydrophilic Interaction Liquid Chromatography, HILIC*) je alternativa HPLC i koristi se za razdvajanje polarnih jedinjenja. Iako je u početku uvedena kao varijanta NPLC, ispostavlja se da je mehanizam razdvajanja koji se koristi u HILIC mnogo složeniji u odnosu na NPLC. Alpert je u radu „Hydrophilic-interaction chromatography for the separation of peptides, nucleic acids and other polar compounds” [1] iz 1990. godine opisao hromatografski mehanizam HILIC-a kao tečno-tečnu particionu hromatografiju, kod koje se analit eluira po rastućoj polarnosti i predložio akronim HILIC za ovu metodu [4].

Kao i NPLC, HILIC koristi polarnu stacionarnu fazu, ali je zato mobilna faza slična onoj koja se koristi u RPLC. Takođe, HILIC omogućava analizu naelektrisanih supstanci kao u jonskoj hromatografiji (engl. *Ion Chromatography, IC*). Iz navedenih razloga može se reći da je HILIC hibridna metoda tečne hromatografije (videti sliku 4).



Slika 4: HILIC kombinuje karakteristike tri glavna metoda tečne hromatografije [4]

Tipična mobilna faza je vodeni rastvor acetonitrila ( $\text{CH}_3\text{CN}$ , ACN). Smatra se da mobilna faza formira vodom obogaćen sloj na površini polarne stacionarne faze, koja sa vodom osiromašenom mobilnom fazom formira tečno/tečni sistem za ekstrakciju. Analit se hidrofилno raspodeljuje između ta dva sloja.

HILIC ima više specifičnih prednosti nad NPLC i RPLC.

HILIC je kao hibridna hromatografska metoda sve više aktuelna kao predmet istraživanja. U literaturi je do sada predloženo nekoliko metoda za modeliranje retencije, a sve su brojniji pokušaji da se matematičkim metodama modelira retencija.

## 2.2 PREGLED I ANALIZA MODELA ZA ODREĐIVANJE RETENCIONIH FAKTORA

Tyteca i saradnici su u radu [20] analizirali modeliranje retencionihi faktora u HILIC testirajući modele iz literature u različitim analitičkim uslovima i sa analitima različitihi fizičko-hemijskih svojstava. Predstavljeno je nekoliko modela dobijenihi rešavanjem osnovne gradijentne jednačine pri čemu su korišćene pretpostavljene ili empirijski dobijene zavisnosti između određenih retencionihi parametara.

Za RPLC u literaturi se najčešće koristi teorija linearne zavisnosti jačine rastvarača (engl. *Linear Solvent Strength, LSS*) [16] kao osnova za modeliranje retencije analita u funkciji od udela organskog rastvarača u mobilnoj fazi. Zavisnost između  $k$  i  $\varphi$  je oblika:

$$k = k_W e^{-S\varphi}, \quad (2.3)$$

odnosno

$$\ln(k) = \ln(k_W) - S\varphi, \quad (2.4)$$

gde je  $k$  retencioni faktor,  $\varphi$  predstavlja udeo (frakciju) organskog rastvarača u mobilnoj fazi,  $k_W$  je vrednost  $k$  za  $\varphi = 0$  (koja odgovara čistoj vodi), a  $S$  je parametar jačine rastvarača koji ima konstantnu vrednost za dato jedinjenje i organski rastvarač [6, 10].

Model (2.3), odnosno (2.4) bazira se na pretpostavci da postoji linearna zavisnost logaritma retencionog faktora i sastava mobilne faze. Nedostatak modela je što je primenljiv samo za male opsege vrednosti  $\varphi$ . U sistemima mobilne faze metanol-voda, ovaj linearni model omogućava dobru aproksimaciju. Sa druge strane, to nije slučaj u sistemu ACN-voda. U praksi odnos  $\ln(k)$  i  $\varphi$  nije idealno linearan [12]. Vrednosti za  $k_W$  i  $S$  dobijaju se eksperimentalnim putem, iz dva izokratska eluiranja sa različitim  $\varphi$ , ili iz dva gradijentna eluiranja sa različitim nagibom gradijenta, a ostali uslovi se drže konstantnim.

Izraz za gradijentni retencioni faktor dobija se rešavanjem osnovne gradijentne jednačine

$$t_0 = \int_0^{t_R - t_0} \frac{dt}{k(\varphi)}, \quad (2.5)$$

gde su  $t_R$  i  $t_0$  ukupno retenciono vreme i retenciono vreme mobilne faze, respektivno. Uvođenjem vremena mirovanja sistema  $t_D$  (engl. *System Dwell Time*) i korišćenjem LSS modela, odnosno jednačine (2.4), dobija se sledeći izraz za retencioni faktor [19]:

$$k = \frac{t_R - t_0}{t_0} = \frac{t_D}{t_0} + \frac{1}{S\beta t_0} \ln\left(\left(t_0 - \frac{t_D}{k_0}\right) S\beta k_0 + 1\right), \quad (2.6)$$

gde je  $\beta$  gradijentni nagib,  $k_0$  izokratski retencioni faktor za  $\varphi = \varphi_0$ , a  $\varphi_0$  udeo organskog rastvarača u nultom trenutku gradijentnog eluiranja. U šemama (programima) za razvoj metode mere se izokratski i gradijentni podaci, a zatim se interpoliraju. Neophodno je da set eksperimenata u potpunosti pokrije posmatrani eksperimentalni prostor.

Postojeće teorije retencije reverzne faze preporučuju složenije modele za tačnu procenu retencije. Vivo-Truyols i saradnici [21] su pokazali da je model koji su predložili Bosch-Roses [18], a koji se bazira na nelinearnom odnosu indeksa polariteta i zapreminskog sastava rastvarača, bolji za modelovanje izokratske i gradijentne retencije u odnosu na linearni model. Polinomijalne jednačine za opisivanje retencionog ponašanja daju manju grešku od linearnog modela, ali je nedostatak što rešenje osnovne gradijentne jednačine postaje veoma složeno. Shoemakers i saradnici [15] predložili su kvadratnu zavisnost između  $k$  i  $\varphi$ :

$$\ln(k) = \ln(k_W) + S_1\varphi + S_2\varphi^2, \quad (2.7)$$

pa su osnovnu gradijentnu jednačinu rešili koristeći polinom drugog reda i linearni gradijentni profil  $\phi = \phi_0 + \beta t$ , gde je  $\beta$  gradijentni nagib. Analitičko rešenje je složena kombinacija funkcije greške i eksponencijalne funkcije, što ograničava njenu praktičnu upotrebu. Teorijski, funkciju greške moguće je aproksimirati polinomom, pa se kvadratni model može koristiti za gradijentna predviđanja. I jednačina (2.5) može biti rešena numerički, ali uz dugo vreme izračunavanja, a može dati i fizički nemoguće vrednosti. Za prevazilaženje ovih problema, Neue i Kuss [12] predlažu sledeći empirijski model:

$$k = k'_W (1 + S_2\varphi)^2 \exp\left(\frac{-S_1\varphi}{1+S_2\varphi}\right), \quad (2.8)$$

odnosno

$$\ln(k) = \ln(k'_W) + 2 \ln(1 + S_2\varphi) - \frac{S_1\varphi}{1+S_2\varphi}, \quad (2.9)$$

gde je  $S_1$  nagib, a  $S_2$  koeficijent zakrivljenosti. Može se uočiti da ako se koeficijent zakrivljenosti približava nuli, jednačina (2.9) se svodi na klasičan linearni model (2.4). Model koji su predložili Neue i Kuss ima sličnosti sa modelom koji su predložili Bosch-Roses [12], a rešavanje jednačine (2.5) uz korišćenje jednačine (2.9) daje sledeći izraz za gradijentni retencioni faktor:

$$k = \frac{t_D}{t_0} + \left( \frac{\varphi_{0,1} + 1 + S_2\varphi_{0,1}/S_1 \ln\left(\beta_1 k'_W S_1 (t_0 - t_D/k_0) \exp\left(\frac{-S_1\varphi_{0,1}}{1+S_2\varphi_{0,1}}\right)\right)}{1 - S_2(1+S_2\varphi_{0,1})/S_1 \ln\left(1 + \beta_1 k'_W S_1 (t_0 - t_D/k_0) \exp\left(\frac{-S_1\varphi_{0,1}}{1+S_2\varphi_{0,1}}\right)\right)} - \varphi_{0,1} \right) \frac{1}{\beta_1 t_0}. \quad (2.10)$$

Ovaj model može se uspešno primeniti na multi-segmentne gradijente, kao i na složene gradijentne profile.

Greco i saradnici su u radu [9] приметили da se kod NPLC retencija bazira na površinskoj adsorpciji i to su opisali sledećom jednačinom:

$$\ln(k) = \ln(k_W) - S \ln \varphi, \quad (2.11)$$

gde je  $\varphi$  udeo (frakcija) najjačeg organskog rastvarača. Rešavanje jednačine (2.5) uz korišćenje jednačine (2.11) daje izraz za gradijentni retencioni faktor:

$$k = \frac{t_R - t_0}{t_0} = \frac{t_D}{t_0} + \frac{1}{\beta t_0} \left[ \left[ \varphi_0^{S+1} + \beta \varphi_0^S (S+1) \cdot (t_0 k_0 - t_D) \right]^{S+1} - \varphi_0 \right]. \quad (2.12)$$

Mehanizam retencije kod HILIC može se smatrati hibridnim mehanizmom mešovitog režima, koji kombinuje hidrofilno deljenje analita između organske mobilne faze i vodom obogaćenog sloja na stacionarnoj fazi, adsorpciju jedinjenja preko vodoničnih veza i razne vrste elektrostatičkih i jonskih interakcija [9]. Zavisnost  $\ln(k)$  i od  $\varphi$  i od  $\ln(\varphi)$  kod HILIC nije linearna. Na osnovu ovih zapažanja, Liang i saradnici [11] predložili su mešoviti model za opisivanje retencionih procesa u HILIC:

$$\ln(k) = \ln(k_w) + S_1\varphi + S_2 \ln \varphi , \quad (2.13)$$

gde je  $\varphi$  udeo vode. U literaturi se i kvadratni model (2.7) preporučuje za opis HILIC retencije. Greco i saradnici [9] su pokazali da su za HILIC bolji modeli predstavljeni jednačinama (2.7) i (2.13), u odnosu na (2.3) i (2.11). U radu [20] analizom eksperimentalnih rezultata utvrđeno je da je optimalan broj skautskih (izviđačkih) izvođenja za predviđanje retencionih parametara set od tri izokratska i jednog gradijentnog ogleđa.

### 3 MATEMATIČKI MODELI ZA ODREĐIVANJE RETENCIONIH PARAMETARA

U ovom poglavlju su predstavljeni postojeći matematički modeli za određivanje retencioni parametara prema gradijentnoj jednačini (2.5), a koja za izračunavanje koristi particioni (2.4) i adsorpcioni model (2.11). Nakon toga, u cilju poboljšanja kvaliteta modela, predložene su modifikacije postojećih modela za određivanje retencioni parametara u gradijentnoj hromatografiji hidrofilnih interakcija, koje takođe koriste particioni i adsorpcioni model.

#### 3.1 MATEMATIČKI MODEL ZA ODREĐIVANJE RETENCIONIH PARAMETARA KOJI KORISTI PARTICIONI MODEL

Najrasprostranjenija teorija koja se koristi za modeliranje retencioni parametara (retencije) u tačnoj hromatografiji obrnute faze (RPLC) je model linearne jačine rastvarača (LSS). To je ujedno i najjednostavnija teorija. Ona se oslanja na pretpostavku da postoji linearna zavisnost između logaritma retencionog faktora i sastava mobilne faze [20].

U radu [20] opisan je matematički model koji koristi model linearne jačine rastvarača (LSS model), odnosno particioni model koji se može predstaviti jednačinom

$$\ln k = \ln k_W - S\varphi \quad (3.1)$$

odnosno

$$k = k_W e^{-S\varphi} . \quad (3.2)$$

Analitički izraz za gradijentni retencioni faktor  $k$  dobija se rešavanjem osnovne gradijentne jednačine

$$t_0 = \int_0^{t_R-t_0} \frac{dt}{k(\varphi)} . \quad (3.3)$$

U ovoj jednačini figuriše vreme mirovanja sistema  $t_D$ . Na intervalu  $[0, t_D]$  važi  $k(\varphi) = k(\varphi_0) = k_0$ , jer je  $t_D \approx t_0$  i  $t_D \leq t_0$ . Uvođenjem vremena mirovanja sistema, osnovna gradijentna jednačina se svodi na zbir dva određena integrala:

$$t_0 = \int_0^{t_D} \frac{dt}{k_0} + \int_{t_D}^{t_R-t_0} \frac{dt}{k(\varphi)} . \quad (3.4)$$

Korišćenjem smene  $\varphi = \varphi_0 + \beta(t - t_D)$ , dobija se  $d\varphi = \beta dt$ , tj.  $dt = \frac{1}{\beta} d\varphi$ , te jednačina (3.4) postaje

$$t_0 = \frac{t_D}{k_0} + \int_{\varphi_0 + \beta(t_D - t_D)}^{\varphi_0 + \beta(t_R - t_0 - t_D)} \frac{1}{\beta k(\varphi)} \frac{d\varphi}{\beta} = \frac{t_D}{k_0} + \int_{\varphi_0}^{\varphi_0 + \beta(t_R - t_0 - t_D)} \frac{1}{\beta k(\varphi)} \frac{d\varphi}{\beta}. \quad (3.5)$$

Kako je po definiciji

$$k = \frac{t_R - t_0}{t_0} = \frac{t_D}{t_0} + \frac{\varphi_{elution} - \varphi_0}{\beta t_0} \quad (3.6)$$

gde je  $\varphi_{elution}$  udeo organskog rastvarača u trenutku kada se eluira supstanca (analit), dobija se

$$\varphi_{elution} - \varphi_0 = \beta t_0 \left( \frac{t_R - t_0}{t_0} - \frac{t_D}{t_0} \right) = \beta(t_R - t_0 - t_D) \quad (3.7)$$

tj.

$$\varphi_{elution} = \varphi_0 + \beta(t_R - t_0 - t_D) \quad (3.8)$$

Zamenom (3.8) u (3.5) dobija se

$$t_0 = \frac{t_D}{k_0} + \int_{\varphi_0}^{\varphi_{elution}} \frac{1}{\beta k(\varphi)} \frac{d\varphi}{\beta}. \quad (3.9)$$

Kada se u jednakost (3.9) zameni jednačina partitionog modela (3.2) dobija se

$$\begin{aligned} t_0 &= \frac{t_D}{k_0} + \int_{\varphi_0}^{\varphi_{elution}} \frac{1}{\beta k_W e^{-S\varphi}} \frac{d\varphi}{\beta} = \frac{t_D}{k_0} + \frac{1}{\beta k_W} \int_{\varphi_0}^{\varphi_{elution}} \frac{d\varphi}{e^{-S\varphi}} \\ &= \frac{t_D}{k_0} + \frac{1}{\beta k_W} \int_{\varphi_0}^{\varphi_{elution}} e^{S\varphi} d\varphi = \frac{t_D}{k_0} + \frac{1}{\beta k_W} \cdot \frac{1}{S} e^{S\varphi} \Big|_{\varphi_0}^{\varphi_{elution}} \\ &= \frac{t_D}{k_0} + \frac{1}{\beta k_W S} \cdot (e^{S\varphi_{elution}} - e^{S\varphi_0}) = \frac{t_D}{k_0} + \frac{e^{S\varphi_{elution}}}{\beta k_W S} - \frac{e^{S\varphi_0}}{\beta k_W S} \\ &= \frac{t_D}{k_0} + \frac{e^{S\varphi_{elution}}}{\beta k_W S} - \frac{1}{\beta k_W S e^{-S\varphi_0}}. \end{aligned} \quad (3.10)$$

Kako je  $k = k_W e^{-S\varphi}$ , sledi da je  $k_0 = k_W e^{-S\varphi_0}$ , odnosno  $k_W = k_0 e^{S\varphi_0}$ , pa važi

$$\begin{aligned} t_0 &= \frac{t_D}{k_0} + \frac{e^{S\varphi_{elution}}}{\beta k_0 e^{S\varphi_0} S} - \frac{1}{\beta k_0 S} = \frac{t_D}{k_0} + \frac{1}{\beta k_0 S} \left( \frac{e^{S\varphi_{elution}}}{e^{S\varphi_0}} - 1 \right) = \\ &= \frac{t_D}{k_0} + \frac{1}{\beta k_0 S} (e^{S(\varphi_{elution} - \varphi_0)} - 1). \end{aligned} \quad (3.11)$$

Transformacijom prethodnog izraza dobija se

$$e^{S(\varphi_{elution} - \varphi_0)} = \beta k_0 S \left( t_0 - \frac{t_D}{k_0} \right) + 1, \quad (3.12)$$

odnosno

$$\varphi_{elution} - \varphi_0 = \frac{1}{S} \ln \left[ \beta k_0 S \left( t_0 - \frac{t_D}{k_0} \right) + 1 \right], \quad (3.13)$$

pod uslovom da je zadovoljena nejednakost

$$\beta k_0 S \left( t_0 - \frac{t_D}{k_0} \right) + 1 > 0. \quad (3.14)$$

Kako važi (3.7), jednakost (3.13) postaje

$$t_R - t_0 - t_D = \frac{1}{S\beta} \ln \left[ \beta k_0 S \left( t_0 - \frac{t_D}{k_0} \right) + 1 \right]. \quad (3.15)$$

Korišćenjem particionog modela prilikom rešavanja jednačine (3.3) i uključivanjem vremena mirovanja sistema, dobija se analitički izraz za retenciono vreme

$$t_R = t_0 + t_D + \frac{1}{S\beta} \ln \left[ \beta k_0 S \left( t_0 - \frac{t_D}{k_0} \right) + 1 \right]. \quad (3.16)$$

Izraz za efektivni gradijentni retencioni faktor postaje

$$k = \frac{t_R - t_0}{t_0} = \frac{t_D}{t_0} + \frac{1}{S\beta t_0} \ln \left[ \beta k_0 S \left( t_0 - \frac{t_D}{k_0} \right) + 1 \right]. \quad (3.17)$$

### 3.2 MATEMATIČKI MODEL ZA ODREĐIVANJE RETENCIONIH PARAMETARA KOJI KORISTI ADSORPCIONI MODEL

U radu [20] opisan je i matematički model za određivanje retencionih parametara koji koristi adsorpcioni model predstavljen jednačinom

$$\ln k = \ln k_W - S \ln \varphi \quad (3.18)$$

odnosno

$$k = k_W e^{-S \ln \varphi} = k_W e^{\ln \varphi^{-S}} = k_W \varphi^{-S}. \quad (3.19)$$

Kao i u matematičkom modelu predstavljenom u sekciji 3.1, analitički izraz za gradijentni retencioni faktor  $k$  dobijen je rešavanjem osnovne gradijentne jednačine (3.3) pod pretpostavkom da važi veza (3.18) odnosno (3.19). Uključivanjem vremena mirovanja sistema



$t_D$ , uvodjenjem smene  $\varphi = \varphi_0 + \beta(t - t_D)$  i korišćenjem izraza (3.6) odnosno (3.8), jednačina (3.3) postaje

$$t_0 = \frac{t_D}{k_0} + \int_{\varphi_0}^{\varphi_{elution}} \frac{1}{\beta k(\varphi)} d\varphi. \quad (3.20)$$

Zamenom jednačine adsorpcionog modela (3.19) u jednakost (3.20), dobija se

$$\begin{aligned} t_0 &= \frac{t_D}{k_0} + \int_{\varphi_0}^{\varphi_{elution}} \frac{1}{\beta k_W \varphi^{-S}} d\varphi = \frac{t_D}{k_0} + \frac{1}{\beta k_W} \int_{\varphi_0}^{\varphi_{elution}} \frac{d\varphi}{\varphi^{-S}} = \frac{t_D}{k_0} + \frac{1}{\beta k_W} \int_{\varphi_0}^{\varphi_{elution}} \varphi^S d\varphi = \\ &= \frac{t_D}{k_0} + \frac{1}{\beta k_W} \cdot \frac{1}{S+1} \cdot \varphi^{S+1} \Big|_{\varphi_0}^{\varphi_{elution}} = \frac{t_D}{k_0} + \frac{1}{\beta k_W (S+1)} \cdot (\varphi_{elution}^{S+1} - \varphi_0^{S+1}). \end{aligned} \quad (3.21)$$

Kako je  $k = k_W \varphi^{-S}$ , sledi da je  $k_0 = k_W \varphi_0^{-S}$ , odnosno  $k_W = k_0 \varphi_0^S$ , pa važi

$$t_0 = \frac{t_D}{k_0} + \frac{1}{\beta k_0 \varphi_0^S (S+1)} \cdot (\varphi_{elution}^{S+1} - \varphi_0^{S+1}). \quad (3.22)$$

Transformacijom prethodnog izraza dobija se

$$\varphi_{elution}^{S+1} - \varphi_0^{S+1} = \beta k_0 \varphi_0^S (S+1) \cdot \left( t_0 - \frac{t_D}{k_0} \right) = \beta k_0 \varphi_0^S (S+1) \cdot \frac{t_0 k_0 - t_D}{k_0} \quad (3.23)$$

odnosno

$$\varphi_{elution}^{S+1} = \varphi_0^{S+1} + \beta \varphi_0^S (S+1) \cdot (t_0 k_0 - t_D). \quad (3.24)$$

Iz jednakosti (3.24) sledi da je

$$\varphi_{elution} = [\varphi_0^{S+1} + \beta \varphi_0^S (S+1) \cdot (t_0 k_0 - t_D)]^{\frac{1}{S+1}}. \quad (3.25)$$

Kako važi (3.8), jednakost (3.25) postaje

$$\varphi_0 + \beta(t_R - t_0 - t_D) = [\varphi_0^{S+1} + \beta \varphi_0^S (S+1) \cdot (t_0 k_0 - t_D)]^{\frac{1}{S+1}}, \quad (3.26)$$

odakle se dobija analitički izraz za retenciono vreme

$$t_R = t_0 + t_D + \frac{1}{\beta} \left[ [\varphi_0^{S+1} + \beta \varphi_0^S (S+1) \cdot (t_0 k_0 - t_D)]^{\frac{1}{S+1}} - \varphi_0 \right]. \quad (3.27)$$

Izraz za efektivni gradijentni retencioni faktor postaje

$$k = \frac{t_R - t_0}{t_0} = \frac{t_D}{t_0} + \frac{1}{\beta t_0} \left[ [\varphi_0^{S+1} + \beta \varphi_0^S (S+1) \cdot (t_0 k_0 - t_D)]^{\frac{1}{S+1}} - \varphi_0 \right]. \quad (3.28)$$

### 3.3 MODIFIKACIJA MATEMATIČKOG MODELA ZA ODREĐIVANJE RETENCIONIH PARAMETARA KOJI KORISTI PARTICIONI MODEL

U cilju određivanja retencioni parametara u gradijentnoj hromatografiji hidrofilnih interakcija, u ovoj sekciji su predložene modifikacije postojećih modela prikazanih u sekcijama 3.1. i 3.2. Predložene modifikacije postojećih modela za rešavanje jednačine (3.3) su takođe zasnovane na rešavanju takozvane osnovne gradijentne jednačine, i prilikom rešavanja koriste particioni i adsorpcioni model.

U cilju dobijanja analitičkih izraza za efektivni gradijentni retencioni faktor i retenciono vreme, pri rešavanju jednačine (3.3) koristi se veza  $\varphi = \varphi(t) = \varphi_0 + \beta t$  i ne uključuje se vreme mirovanja sistema  $t_D$ .

Kod modifikacije matematičkog modela koja koristi particioni model, zamenom jednakosti  $k = k_W e^{-S\varphi}$  i  $\varphi = \varphi(t) = \varphi_0 + \beta t$  u osnovnu gradijentnu jednačinu, dobija se

$$\begin{aligned} t_0 &= \int_0^{t_R-t_0} \frac{dt}{k(\varphi)} = \int_0^{t_R-t_0} \frac{dt}{k(\varphi(t))} = \int_0^{t_R-t_0} \frac{dt}{k_W e^{-S\varphi(t)}} = \\ &= \int_0^{t_R-t_0} \frac{dt}{k_W e^{-S(\varphi_0 + \beta t)}} = \int_0^{t_R-t_0} \frac{e^{S(\varphi_0 + \beta t)}}{k_W} dt = \\ &= \frac{1}{k_W} \int_0^{t_R-t_0} e^{S(\varphi_0 + \beta t)} dt = \frac{1}{k_W} \int_0^{t_R-t_0} e^{S\varphi_0} e^{S\beta t} dt = \\ &= \frac{1}{k_W} e^{S\varphi_0} \int_0^{t_R-t_0} e^{S\beta t} dt = \frac{1}{k_W} e^{S\varphi_0} \frac{1}{S\beta} e^{S\beta t} \Big|_0^{t_R-t_0} = \\ &= \frac{1}{k_W} e^{S\varphi_0} \frac{1}{S\beta} (e^{S\beta(t_R-t_0)} - e^0) = \frac{1}{k_W} e^{S\varphi_0} \frac{1}{S\beta} (e^{S\beta(t_R-t_0)} - 1) = \\ &= \frac{1}{k_W S\beta} e^{S\varphi_0} (e^{S\beta(t_R-t_0)} - 1). \end{aligned}$$

Transformacijom izraza

$$t_0 = \frac{1}{k_W S \beta} e^{S \varphi_0} (e^{S \beta (t_R - t_0)} - 1) \quad (3.29)$$

dobija se

$$e^{S \varphi_0} (e^{S \beta (t_R - t_0)} - 1) = t_0 k_W S \beta, \quad (3.30)$$

tj.

$$e^{S \beta (t_R - t_0)} - 1 = t_0 k_W S \beta e^{-S \varphi_0}. \quad (3.31)$$

Kako je  $k = k_W e^{-S \varphi}$ , sledi da je  $k_0 = k_W e^{-S \varphi_0}$ , pa važi:

$$\begin{aligned} e^{S \beta (t_R - t_0)} &= t_0 k_0 S \beta + 1 \\ S \beta (t_R - t_0) &= \ln(t_0 k_0 S \beta + 1) \\ t_R - t_0 &= \frac{1}{S \beta} \ln(t_0 k_0 S \beta + 1), \end{aligned} \quad (3.32)$$

pod uslovom da je zadovoljena nejednakost

$$t_0 k_0 S \beta + 1 > 0. \quad (3.33)$$

Iz (3.32) dobija se analitički izraz za retenciono vreme

$$t_R = t_0 + \frac{1}{S \beta} \ln(t_0 k_0 S \beta + 1), \quad (3.34)$$

pa izraz za efektivni gradijentni retencioni faktor postaje

$$k = \frac{t_R - t_0}{t_0} = \frac{1}{S \beta t_0} \ln(t_0 k_0 S \beta + 1). \quad (3.35)$$

### 3.4 MODIFIKACIJA MATEMATIČKOG MODELA ZA ODREĐIVANJE RETENCIONIH PARAMETARA KOJI KORISTI ADSORPCIONI MODEL

U cilju dobijanja modifikacije matematičkog modela koja koristi adsorpcioni model, jednakosti  $k = k_W \varphi^{-S}$  i  $\varphi = \varphi(t) = \varphi_0 + \beta t$  se zamenjuju u osnovnu gradijentnu jednačinu, što daje

$$\begin{aligned}
t_0 &= \int_0^{t_R-t_0} \frac{dt}{k(\varphi)} = \int_0^{t_R-t_0} \frac{dt}{k(\varphi(t))} = \int_0^{t_R-t_0} \frac{dt}{k_W(\varphi(t))^{-S}} = \\
&= \int_0^{t_R-t_0} \frac{dt}{k_W(\varphi_0 + \beta t)^{-S}} = \int_0^{t_R-t_0} \frac{(\varphi_0 + \beta t)^S}{k_W} dt,
\end{aligned}$$

tj.

$$t_0 = \frac{1}{k_W} \int_0^{t_R-t_0} (\varphi_0 + \beta t)^S dt. \quad (3.36)$$

Uvođenjem smene  $\varphi_0 + \beta t = p$ , dobija se da je  $\beta dt = dp$ , tj.  $dt = \frac{1}{\beta} dp$ , pa jednačina (3.36) postaje

$$\begin{aligned}
t_0 &= \frac{1}{k_W} \int_{\varphi_0}^{\varphi_0 + \beta(t_R-t_0)} p^S \frac{1}{\beta} dp = \frac{1}{\beta k_W} \int_{\varphi_0}^{\varphi_0 + \beta(t_R-t_0)} p^S dp = \\
&= \frac{1}{\beta k_W} \cdot \frac{p^{S+1}}{S+1} \Big|_{\varphi_0}^{\varphi_0 + \beta(t_R-t_0)} = \\
&= \frac{1}{\beta k_W(S+1)} \cdot ((\varphi_0 + \beta(t_R - t_0))^{S+1} - \varphi_0^{S+1}).
\end{aligned} \quad (3.37)$$

Transformacijom izraza

$$t_0 = \frac{1}{\beta k_W(S+1)} \cdot ((\varphi_0 + \beta(t_R - t_0))^{S+1} - \varphi_0^{S+1}) \quad (3.38)$$

dobija se

$$(\varphi_0 + \beta(t_R - t_0))^{S+1} - \varphi_0^{S+1} = t_0 \beta k_W(S+1), \quad (3.39)$$

odnosno

$$\begin{aligned}
(\varphi_0 + \beta(t_R - t_0))^{S+1} &= \varphi_0^{S+1} + t_0 \beta k_W(S+1) \\
\varphi_0 + \beta(t_R - t_0) &= (\varphi_0^{S+1} + t_0 \beta k_W(S+1))^{\frac{1}{S+1}} \\
\beta(t_R - t_0) &= (\varphi_0^{S+1} + t_0 \beta k_W(S+1))^{\frac{1}{S+1}} - \varphi_0 \\
t_R - t_0 &= \frac{1}{\beta} \left[ (\varphi_0^{S+1} + t_0 \beta k_W(S+1))^{\frac{1}{S+1}} - \varphi_0 \right].
\end{aligned} \quad (3.40)$$

Iz veze (3.40) dobija se analitički izraz za retenciono vreme

$$t_R = t_0 + \frac{1}{\beta} \left[ (\varphi_0^{S+1} + t_0 \beta k_W (S+1))^{\frac{1}{S+1}} - \varphi_0 \right]. \quad (3.41)$$

Imajući u vidu (3.41), efektivni gradijentni retencioni faktor postaje

$$k = \frac{t_R - t_0}{t_0} = \frac{1}{\beta t_0} \left[ (\varphi_0^{S+1} + t_0 \beta k_W (S+1))^{\frac{1}{S+1}} - \varphi_0 \right]. \quad (3.42)$$

## 4 SPLAJN INTERPOLACIJA

Zadati funkciju  $y = f(x)$  znači svakoj dopustivoj vrednosti argumenta  $x$  pridružiti odgovarajuću vrednost funkcije  $y$ . Određivanje vrednosti  $y$  često je praćeno mnogim poteškoćama. Na primer, analitički izraz za funkciju  $y = f(x)$  je suviše glomazan i složen pa je nepraktično koristiti ga u raznim izračunavanjima, eksperiment kojim se određuju vrednosti funkcije  $y = f(x)$  je skup, vrednosti funkcije se određuju kao rešenja komplikovanog zadatka, ili je funkcija  $y = f(x)$  eksperimentalno određena samo na diskretnom skupu tačaka [14].

Stoga je pogodno, ili čak neophodno, funkciju  $f(x)$  aproksimirati funkcijom  $g(x)$ . Pod aproksimacijom funkcije  $f(x)$  podrazumeva se zamena te funkcije nekom drugom funkcijom  $g(x)$  koja je njoj bliska u nekom smislu, a čije vrednosti se mogu jednostavno izračunati. Funkcija  $g(x)$  zavisi od parametara  $c_k$ ,  $k = 0, \dots, n$ , koje treba odrediti prema nekom kriterijumu. Odgovarajućim izborom slobodnih parametara  $(c_0, c_1, \dots, c_n)$  funkcije  $g(x)$ , postiže se optimalna bliskost funkcija  $f(x)$  i  $g(x)$ . Aproksimacija je linearna, ako je  $g(x)$  linearna funkcija parametara  $c_k$ ,  $k = 0, \dots, n$ . U suprotnom aproksimacija je nelinearna [14].

### 4.1 INTERPOLACIJA

Interpolacija je jedan vid aproksimacije kod koje se pod bliskošću dveju funkcija podrazumeva njihovo poklapanje na diskretnom skupu tačaka  $x_0, x_1, \dots, x_n$ , odnosno

$$f(x_k) = g(x_k), \quad k = 0, \dots, n, \quad (4.1)$$

pri čemu se tačke  $x_0, x_1, \dots, x_n$  nazivaju čvorovi interpolacije [14].

Kad se traži samo podudaranje vrednosti funkcija, od podataka o funkciji  $f(x)$  koristi se samo informacija o njenoj vrednosti na skupu od  $(n + 1)$  tačaka. Drugim rečima, u najjednostavnijem obliku interpolacije koriste se podaci oblika  $(x_k, f(x_k))$ , za  $k = 0, \dots, n$ .

Uslovu (4.1), može se dodati uslov da se u čvorovima, osim vrednosti funkcija, poklapaju i vrednosti nekih izvoda.

Funkcija  $g(x)$  se pri linearnoj aproksimaciji traži u obliku generalisanog polinoma reda  $n$

$$g(x) = c_0\varphi_0(x) + \dots + c_n\varphi_n(x), \quad (4.2)$$

gde su  $\varphi_0(x), \dots, \varphi_n(x)$  linearno nezavisne funkcije. One čine takozvani osnovni sistem funkcija. Kada je u jednakosti  $g(x) = c_0\varphi_0(x) + \dots + c_n\varphi_n(x)$ ,  $\varphi_k(x) \equiv x^k$ ,  $k = 0, \dots, n$ , interpolaciona funkcija  $g(x)$  se naziva interpolacioni polinom [14]. Interpolacioni polinom reda  $n$  se najčešće označava sa

$$L_n(x) = \sum_{i=0}^n c_i x^i. \quad (4.3)$$

Za polinomijalnu interpolaciju važi sledeća teorema, preuzeta iz [14], gde se može naći i dokaz teoreme.

**Teorema 1.** *Postoji jedinstveno određen polinom  $L_n(x)$  stepena  $n$  koji u  $(n + 1)$ -oj različitoj tački  $x_k$ ,  $k = 0, \dots, n$ , zadovoljava uslove  $L_n(x_k) = f(x_k)$ ,  $k = 0, \dots, n$ .*

Analiza greške polinomijalne interpolacije dovodi do zaključka da polinomi imaju dobra lokalna svojstva aproksimacije. Pritom, globalna uniformna greška može biti vrlo velika, naročito ako se koriste interpolacioni polinomi višeg stepena. Da bi se izbegle oscilacije između čvorova kod interpolacionih polinoma višeg stepena, koristi se sledeća ideja: interval interpolacije se podeli na konačan broj podintervala, a zatim se na svakom od njih funkcija  $f$  aproksimira interpolacionim polinomom relativno malog stepena. Ova ideja leži u osnovi splajn interpolacije.

## 4.2 DEFINICIJA SPLAJNA I OSOBINE

Neka je sa  $\Delta$  označena podela intervala  $[a, b]$  na  $n$  podintervala,

$$\Delta = \{a = x_0 < x_1 < \dots < x_n = b\}. \quad (4.4)$$

**Definicija 1.** Realna funkcija  $S_\Delta^m: [a, b] \rightarrow R$ , koja ima sledeće osobine:

- (i)  $S_\Delta^m \in C^{m-1}[a, b]$ ,
- (ii)  $S_\Delta^m$  je polinom stepena  $m$  na svakom od intervala  $[x_i, x_{i+1}]$ ,  $i = 0, \dots, n - 1$ , podele  $\Delta$ ,

naziva se splajn stepena  $m$  u odnosu na podelu  $\Delta$  [14].

Na svakom intervalu  $[x_i, x_{i+1}]$ ,  $i = 0, \dots, n - 1$ , koristi se polinom stepena  $m$ . U tački spajanja dva takva polinoma, čvoru  $x_i$ ,  $i = 1, \dots, n - 1$ , ovi polinomi, kao i njihovi izvodi od prvog do  $(m - 1)$ -og reda, imaju jednake vrednosti [14]. Svaki od tih polinoma je određen sa  $(m + 1)$ -im koeficijentom. Potrebno je naći vrednosti koeficijenata polinoma za  $n$  podintervala intervala  $[a, b]$ , odnosno ukupno treba da se odredi  $(m + 1) \cdot n$  koeficijenata [7, 8].

Interpolacioni splajn reda  $m$  funkcije  $f(x)$  određen na skupu čvorova podele  $\Delta$ , u čvorovima zadovoljava uslove interpolacije

$$S_{\Delta}^m(x_i) = f(x_i), \quad i = 0, \dots, n. \quad (4.5)$$

Dakle, za svaki polinom se dobijaju po dva uslova

$$S_{\Delta}^m(x_i) = f(x_i), \quad (4.6)$$

$$S_{\Delta}^m(x_{i+1}) = f(x_{i+1}), \quad i = 0, \dots, n-1, \quad (4.7)$$

odnosno dobija se ukupno  $2n$  uslova interpolacije. Postavljanje prethodnih uslova interpolacije obezbeđuje neprekidnost funkcije  $S_{\Delta}^m$ . Ukupno ima  $(m+1) \cdot n$  slobodnih parametara, odnosno nepoznatih koeficijenata. Ako je  $m = 1$ , moguće je naći nepoznate koeficijente bez dodatnih uslova. Za  $m > 1$  potrebno je da se dodaju uslovi glatkosti u čvorovima interpolacije  $x_i$ ,  $i = 1, \dots, n-1$  [7, 8].

### 4.3 LINEARNI SPLAJN

Deo po deo linearna interpolacija odnosno linearni splajn zasniva se na ideji da se umesto jednog polinoma visokog stepena koristi više polinoma prvog stepena [7, 8].

Linearni splajn  $S_{\Delta}^1(x)$  je realna funkcija neprekidna na intervalu  $[a, b]$ . Na svakom od intervala  $[x_i, x_{i+1}]$ ,  $i = 0, \dots, n-1$ , podele  $\Delta$ ,  $S_{\Delta}^1(x)$  je linearna funkcija, odnosno polinom prvog stepena koji je jedinstveno određen. U tački spajanja dva takva polinoma, čvoru  $x_i$ ,  $i = 1, \dots, n-1$ , ovi polinomi imaju jednake vrednosti. Dakle, linearni splajn  $S_{\Delta}^1(x)$  određen je uslovom globalne neprekidnosti i uslovom interpolacije

$$S_{\Delta}^1(x_i) = f(x_i), \quad i = 0, \dots, n \quad (4.8)$$

na mreži čvorova podele  $\Delta$  intervala  $[a, b]$  [7, 8].

Konstrukcija linearnog splajna se izvodi algoritmom koji sledi. Neka je zadata podela  $\Delta$  intervala  $[a, b]$ , i realni brojevi  $f_k = f(x_k)$ ,  $k = 0, \dots, n$ . Neka su dužine intervala označene sa  $h_i$ , odnosno neka je  $h_i = x_{i+1} - x_i$ ,  $i = 0, \dots, n-1$ . Na svakom od intervala  $[x_i, x_{i+1}]$ ,  $i = 0, \dots, n-1$ , funkcija  $S_{\Delta}^1(x)$  je linearna, te je potpuno određena svojim vrednostima  $f_i$  i  $f_{i+1}$  na krajevima intervala. Drugim rečima, linearna interpolacija na intervalu  $[x_i, x_{i+1}]$  daje interpolacionu formulu

$$S_{\Delta}^1(x) = f_i \frac{x_{i+1} - x}{h_i} + f_{i+1} \frac{x - x_i}{h_i}, \quad x \in [x_i, x_{i+1}] \text{ za } i = 0, \dots, n-1. \quad (4.9)$$

Za  $S_{\Delta}^1(x)$  kada  $x \in [x_i, x_{i+1}]$ ,  $i = 0, \dots, n-1$ , koristiće se i oznaka  $S_{\Delta}^{1,i}(x)$ .



Posle sređivanja izraza (4.9) dobija se

$$S_{\Delta}^1(x) = f_i + \frac{x - x_i}{h_i} (f_{i+1} - f_i), \quad x \in [x_i, x_{i+1}], \quad (4.10)$$

odnosno

$$S_{\Delta}^1(x) = f_i + \frac{f_{i+1} - f_i}{h_i} (x - x_i), \quad x \in [x_i, x_{i+1}]. \quad (4.11)$$

Uobičajeni način zapisa linearnog splajna na intervalu  $[x_i, x_{i+1}]$  je

$$S_{\Delta}^1(x) = c_{0,i} + c_{1,i}(x - x_i), \quad i = 0, \dots, n - 1, \quad (4.12)$$

gde je na osnovu prethodnih jednakosti

$$c_{0,i} = f_i, \quad (4.13)$$

$$c_{1,i} = \frac{f_{i+1} - f_i}{h_i} = \frac{f_{i+1} - f_i}{x_{i+1} - x_i}, \quad i = 0, \dots, n - 1. \quad (4.14)$$

Greška linearnog splajna se ocenjuje na sledeći način [7, 8]. Neka je  $[a, b]$  interval na kojem se vrši aproksimacija splajnom. Ako je funkcija  $f$  klase  $C^2[a, b]$ , onda je greška interpolacije linearnim splajnom zapravo maksimalna greška od  $n$  linearnih interpolacija. Ocena greške linearne interpolacije na podintervalu  $[x_k, x_{k+1}]$  je

$$|f(x) - S_{\Delta}^1(x)| \leq \frac{M_2^k}{2!} |w(x)|,$$

pri čemu je

$$w(x) = (x - x_k)(x - x_{k+1}), \quad M_2^k = \max_{x \in [x_k, x_{k+1}]} |f''(x)|.$$

Neophodno je odrediti  $\max_{x \in [x_k, x_{k+1}]} |w(x)|$ . Funkcija  $w(x)$  može imati maksimum samo na otvorenom intervalu  $(x_k, x_{k+1})$ . Kako je u čvorovima interpolacije greška 0, funkcija  $w(x)$  ne može dostići maksimum na krajevima podsegmenta  $[x_k, x_{k+1}]$ . Traži se lokalni ekstremum funkcije

$$w(x) = (x - x_k)(x - x_{k+1}).$$

Diferenciranjem se dobija

$$w'(x) = 2x - (x_k + x_{k+1}),$$

pa je kandidat za lokalni ekstremum tačka

$$x_e = \frac{x_k + x_{k+1}}{2}.$$

Pošto je  $w''(x_e) = 2 > 0$ , zaključuje se da je  $x_e$  tačka lokalnog minimuma.

Vrednost funkcije  $w$  u tački  $x_e$  je

$$w(x_e) = (x_e - x_k)(x_e - x_{k+1})$$

odnosno

$$w(x_e) = \frac{x_{k+1} - x_k}{2} \cdot \frac{x_k - x_{k+1}}{2} = -\frac{(x_{k+1} - x_k)^2}{4}.$$

Može se primetiti da je vrednost funkcije  $w(x)$  negativna za bilo koje  $x \in (x_k, x_{k+1})$ , odnosno važi  $w(x) < 0$ . Kada se pređe na apsolutnu vrednost, sledi da je  $x_e$  tačka lokalnog maksimuma za  $|w|$  i

$$|w(x)| \leq |w(x_e)| = \frac{(x_{k+1} - x_k)^2}{4}, \quad \forall x \in [x_k, x_{k+1}].$$

Tada, na celom intervalu  $[a, b]$ , važi

$$|f(x) - S_{\Delta}^1(x)| \leq \frac{M_2 h^2}{2! \cdot 4} = \frac{1}{8} M_2 h^2,$$

gde je  $M_2 = \max_{x \in [a, b]} |f''(x)|$  i  $h$  maksimalno rastojanje između čvorova odnosno

$$h = \max_{0 \leq k \leq n-1} h_k.$$

Drugim rečima, ako se ravnomerno povećava broj čvorova, tako da  $h \rightarrow 0$ , onda i maksimalna greška teži 0.

Da bi se dokazala uniformna ocena greške linearnog splajna, koristi se sledeća lema, koja je zajedno sa dokazom preuzeta iz [3, 7, 8].

**Lema 1.** *Ako je  $f$  neprekidna na  $[a, b]$ , odnosno  $f \in C[a, b]$  i  $\alpha, \beta \in R$  su istog znaka, onda postoji  $\xi \in [a, b]$ , tako da važi  $\alpha f(a) + \beta f(b) = (\alpha + \beta)f(\xi)$ .*

**Dokaz:**

Tvrđenje leme očigledno važi za  $\alpha = 0$  (tada je  $\xi = b$ ) ili  $\beta = 0$  (tada je  $\xi = a$ ). Ako je  $f(a) = f(b)$  tvrđenje važi, jer se može uzeti  $\xi = a$  ili  $\xi = b$ . Neka je  $f(a) \neq f(b)$  i  $\text{sgn}(\alpha) = \text{sgn}(\beta)$ . Uočimo funkciju  $\psi : [a, b] \rightarrow R$  definisanu sa

$$\psi(x) = \alpha f(a) + \beta f(b) - (\alpha + \beta)f(x).$$

Vrednosti funkcije  $\psi$  u krajevima intervala  $[a, b]$  su različitog znaka. Zaista, važi

$$\begin{aligned} \psi(a) &= \alpha f(a) + \beta f(b) - (\alpha + \beta)f(a) = \beta(f(b) - f(a)), \\ \psi(b) &= \alpha f(a) + \beta f(b) - (\alpha + \beta)f(b) = \alpha(f(a) - f(b)) = -\alpha(f(b) - f(a)), \end{aligned}$$

te je  $\text{sgn}(\psi(a))$  različit od  $\text{sgn}(\psi(b))$ . Funkcija  $\psi$  je neprekidna, jer je neprekidna funkcija  $f$ , pa postoji  $\xi \in (a, b)$  takav da važi  $\psi(\xi) = 0$ , odnosno

$$\alpha f(a) + \beta f(b) - (\alpha + \beta)f(\xi) = 0.$$

■

Pre formulisanja glavne teoreme o svojstvima aproksimacije linearnog splajna, koja je zajedno sa dokazom preuzeta iz [3, 7, 8], biće uvedeno nekoliko oznaka. Pod pretpostavkom da je funkcija  $f$  neprekidna, neka je

$$\omega_i(f) = \max_{x', x'' \in [x_i, x_{i+1}]} |f(x'') - f(x')|, \quad i = 0, \dots, n-1,$$

$$\omega(f) = \max_{0 \leq i \leq n-1} \omega_i(f),$$

$$D^n f(x) = \frac{d^n}{dx^n} f(x) = f^{(n)}(x),$$

$$\|Df\|_\infty = \sup |Df(x)|, \quad x \in [a, b],$$

$$\bar{h} = \max_{0 \leq i \leq n-1} h_i.$$

Vrednost  $\omega_i(f)$  zove se oscilacija funkcije  $f$  na podintervalu  $[x_i, x_{i+1}]$ , a  $\omega(f)$  najveća oscilacija funkcije  $f$ .  $D$  je operator diferenciranja, a  $\bar{h}$  dijаметar mreže.

**Teorema 2.** (Uniformna ocena greške linearnog splajna)

Neka je  $S_\Delta^1(x)$  linearni splajn za funkciju  $f$ . S obzirom na svojstva glatkosti funkcije  $f$  važi:

1. Ako je  $f$  neprekidna na  $[a, b]$ , odnosno  $f \in C[a, b]$  onda je

$$\|S_\Delta^1 - f\|_\infty = \max_{x \in [a, b]} |S_\Delta^1(x) - f(x)| \leq \omega(f).$$

2. Ako je  $f'$  ograničena na  $[a, b]$ , odnosno  $f \in L_\infty^1[a, b]$  onda je

$$\|S_\Delta^1 - f\|_\infty \leq \frac{\bar{h}}{2} \|Df\|_\infty.$$

3. Ako je  $f$  neprekidna na  $[a, b]$  i  $f'$  neprekidna na svakom od podintervala  $[x_i, x_{i+1}]$ ,  $i = 0, 1, \dots, n-1$ , odnosno  $f \in C[a, b] \cap_{i=0}^{n-1} C^1[x_i, x_{i+1}]$  onda je

$$\|S_\Delta^1 - f\|_\infty \leq \frac{\bar{h}}{4} \omega(Df).$$

4. Ako je  $f$  neprekidna na  $[a, b]$  i  $f''$  ograničena na svakom od podintervala  $[x_i, x_{i+1}]$ ,  $i = 0, 1, \dots, n-1$  odnosno  $f \in C[a, b] \cap_{i=0}^{n-1} L_\infty^2[x_i, x_{i+1}]$  onda je

$$\|S_\Delta^1 - f\|_\infty \leq \frac{\bar{h}^2}{8} \|D^2 f\|_\infty.$$

**Dokaz.**

Neka je

$$t = \frac{x - x_i}{h_i} = \frac{x - x_i}{x_{i+1} - x_i},$$

gde  $i \in \{0, 1, \dots, n-1\}$  i  $x \in [x_i, x_{i+1}]$ . Važi

$$\begin{aligned} E(x) &= S_\Delta^1(x) - f(x) = \\ &= f_i + \frac{x - x_i}{h_i} (f_{i+1} - f_i) - f(x) = \\ &= (1 - t)f_i + tf_{i+1} - f(x). \end{aligned}$$

Imajući u vidu linearnu vezu između  $x$  i  $t$ , uočava se da je  $x \in [x_i, x_{i+1}]$  ekvivalentno sa  $t \in [0, 1]$ , pa  $t$  i  $1 - t$  ili imaju isti predznak ili je jedan od njih nula.

1. Prema prethodnoj lemi, ako je  $f$  neprekidna na  $[a, b]$ , onda za svako  $i \in \{0, 1, \dots, n - 1\}$  postoji  $\xi \in [x_i, x_{i+1}]$  takvo da važi jednakost

$$(1 - t)f_i + tf_{i+1} = (1 - t + t)f(\xi) = f(\xi),$$

pa je za svako  $x \in [x_i, x_{i+1}]$  ispunjeno

$$E(x) = f(\xi) - f(x).$$

Prema tome na svakom podintervalu  $[x_i, x_{i+1}]$ ,  $i \in \{0, 1, \dots, n - 1\}$ , važi

$$|E(x)| = |f(\xi) - f(x)| \leq \omega_i(f) \leq \omega(f), \quad x \in [x_i, x_{i+1}],$$

pa je

$$\max_{x \in [a, b]} |E(x)| = \max_{x \in [a, b]} |S_{\Delta}^1(x) - f(x)| \leq \omega(f).$$

2. Ako je  $f'$  ograničena na  $[a, b]$ , onda je  $\|Df\|_{\infty}$  konačan broj i za svako  $i \in \{0, 1, \dots, n - 1\}$  važi

$$f_i = f(x) + \int_x^{x_i} Df(v)dv, \quad f_{i+1} = f(x) + \int_x^{x_{i+1}} Df(v)dv.$$

Zamenom u izraz za  $E(x)$ , pri čemu je  $x \in [x_i, x_{i+1}]$  i  $t \in [0, 1]$ , dobija se

$$E(x) = -(1 - t) \int_{x_i}^x Df(v)dv + t \int_x^{x_{i+1}} Df(v)dv,$$

pa je

$$|E(x)| \leq (1 - t) \int_{x_i}^x |Df(v)|dv + t \int_x^{x_{i+1}} |Df(v)|dv.$$

Kako je nejednakost  $|Df(v)| \leq \|Df\|_{\infty}$  ispunjena za svako  $v \in [a, b]$ , iz prethodnog sledi

$$\begin{aligned} |E(x)| &\leq \left[ (1 - t) \int_{x_i}^x dv + t \int_x^{x_{i+1}} dv \right] \|Df\|_{\infty} \\ &= [(1 - t)(h_i t + x_i - x_i) + t(x_{i+1} - h_i t - x_i)] \|Df\|_{\infty} = \\ &= 2t(1 - t)h_i \|Df\|_{\infty}. \end{aligned}$$

Na intervalu  $[0, 1]$  parabola  $y = 2t(1 - t)$  dostiže svoju maksimalnu vrednost  $\frac{1}{2}$  u tački  $t = \frac{1}{2}$ , pa je za svako  $x \in [x_i, x_{i+1}]$  ispunjeno

$$|E(x)| \leq \frac{h_i}{2} \|Df\|_{\infty} \leq \frac{\bar{h}}{2} \|Df\|_{\infty}.$$

Dakle,

$$\max_{x \in [a, b]} |E(x)| = \max_{x \in [a, b]} |S_{\Delta}^1(x) - f(x)| \leq \frac{\bar{h}}{2} \|Df\|_{\infty}.$$

3. Neka je  $f$  neprekidna na intervalu  $[a, b]$  i  $f'$  neprekidna na svakom od podintervala  $[x_i, x_{i+1}]$ ,  $i = 0, 1, \dots, n-1$ . Izabere se proizvoljno  $i \in \{0, 1, \dots, n-1\}$ . Prema Tejlorovoj formuli, u Lagranžovom obliku ostatka za  $\xi, \eta \in [x_i, x_{i+1}]$  važi

$$f_i = f(x) - th_i Df(\xi), \quad f_{i+1} = f(x) + (1-t)h_i Df(\eta).$$

Zamenom u izraz za  $E(x)$ , pri čemu je  $x \in [x_i, x_{i+1}]$  i  $t \in [0, 1]$ , dobija se

$$E(x) = t(1-t)h_i(Df(\eta) - Df(\xi)),$$

odakle je

$$|E(x)| = t(1-t)h_i |Df(\eta) - Df(\xi)| \leq t(1-t)h_i \omega_i(Df).$$

Parabola  $y = t(1-t)$  na  $[0, 1]$  u tački  $t = \frac{1}{2}$  ima maksimalnu vrednost  $\frac{1}{4}$ , pa važi

$$|E(x)| \leq \frac{1}{4} h_i \omega_i(Df) \leq \frac{\bar{h}}{4} \omega(Df), \quad x \in [x_i, x_{i+1}].$$

Dakle,

$$\max_{x \in [a, b]} |E(x)| = \max_{x \in [a, b]} |S_{\Delta}^1(x) - f(x)| \leq \frac{\bar{h}}{4} \omega(Df).$$

4. Neka je  $f$  neprekidna na  $[a, b]$  i  $f''$  ograničena na svakom od podintervala  $[x_i, x_{i+1}]$ , gde je  $i = 0, 1, \dots, n-1$ . Tada za svako  $i \in \{0, 1, \dots, n-1\}$  važi Tejlorova formula sa integralnim oblikom ostatka

$$f_i = f(x) - th_i Df(x) + \int_x^{x_i} (x_i - v) D^2 f(v) dv,$$

$$f_{i+1} = f(x) - (1-t)h_i Df(x) + \int_x^{x_{i+1}} (x_{i+1} - v) D^2 f(v) dv.$$

Iz formule za grešku  $E(x)$  dobija se jednakost

$$E(x) = (1-t) \int_x^{x_i} (x_i - v) D^2 f(v) dv + t \int_x^{x_{i+1}} (x_{i+1} - v) D^2 f(v) dv.$$

Odavde sledi da za svako  $x \in [x_i, x_{i+1}]$  važi

$$|E(x)| \leq \frac{1}{2} h_i^2 t(1-t) \|D^2 f\|_{\infty} \leq \frac{1}{8} h_i^2 \|D^2 f\|_{\infty} \leq \frac{1}{8} \bar{h}^2 \|D^2 f\|_{\infty}.$$

Dakle,

$$\max_{x \in [a, b]} |E(x)| = \max_{x \in [a, b]} |S_{\Delta}^1(x) - f(x)| \leq \frac{1}{8} \bar{h}^2 \|D^2 f\|_{\infty}.$$

■

Red aproksimacije linearnog splajna je  $h^2$ . Dodatni uslovi glatkosti funkcije neće povećati red aproksimacije [3].

## 5 HIBRIDNI MATEMATIČKI MODELI ZA ODREĐIVANJE RETENCIONIH PARAMETARA

U prethodnim poglavljima su izloženi matematički modeli i njihove modifikacije za određivanje retencionih parametara koji koriste particioni (3.1) i adsorpcioni model (3.18). Svaki od ovih modela je zasnovan na rešavanju osnovne gradijentne jednačine (3.3). U ovom poglavlju su predloženi hibridni matematički modeli zasnovani na rešavanju osnovne gradijentne jednačine, koji nastaju kombinovanjem postojećih matematičkih modela i njihovih modifikacija sa linearnim splajnom.

### 5.1 MATEMATIČKI MODELI ZA ODREĐIVANJE RETENCIONIH PARAMETARA KOJI KORISTE LINEARNU SPLAJN INTERPOLACIJU

Neka je data podela  $\Delta = \{\varphi_1 < \varphi_2 < \dots < \varphi_{n-1} < \varphi_n\}$  intervala  $[\varphi_1, \varphi_n]$ . Kod matematičkog modela zasnovanog na splajn interpolaciji, pri rešavanju osnovne gradijentne jednačine, podintegralna funkcija  $k(\varphi)$  se aproksimira linearnim splajnom. Funkcija  $k(\varphi)$  je zadata svojim vrednostima u  $n$  različitih tačaka podele  $\Delta$ , odnosno  $(\varphi_i, k(\varphi_i))$ ,  $i = 1, \dots, n$ , gde je  $k(\varphi_i) = k_i$ .

Prilikom rešavanja osnovne gradijentne jednačine (3.3) koristi se smena promenljive u integralu  $\varphi = \varphi(t) = \varphi_0 + \beta t$ . Kako je  $d\varphi = \beta dt$ , odnosno  $dt = \frac{1}{\beta} d\varphi$ , jednačina (3.3) postaje

$$t_0 = \int_0^{t_R-t_0} \frac{dt}{k(\varphi)} = \int_{\varphi_0}^{\varphi_0+\beta(t_R-t_0)} \frac{d\varphi}{\beta k(\varphi)} = \frac{1}{\beta} \int_{\varphi_0}^{\varphi_0+\beta(t_R-t_0)} \frac{d\varphi}{k(\varphi)}. \quad (5.1)$$

Na svakom intervalu  $[\varphi_i, \varphi_{i+1}]$ ,  $i = 1, \dots, n-1$ , umesto funkcije  $k(\varphi)$  koristi se polinom prvog stepena koji je jednoznačno određen splajn interpolacijom. Preciznije, na svakom intervalu  $[\varphi_i, \varphi_{i+1}]$ ,  $i = 1, \dots, n-1$ , koristi se polinom oblika  $S_{\Delta}^{1,i}(\varphi) = c_{0,i} + c_{1,i}(\varphi - \varphi_i)$ , gde je

$$c_{0,i} = k(\varphi_i) = k_i \quad (5.2)$$

$$c_{1,i} = \frac{k(\varphi_{i+1}) - k(\varphi_i)}{\varphi_{i+1} - \varphi_i} = \frac{k_{i+1} - k_i}{\varphi_{i+1} - \varphi_i}. \quad (5.3)$$

U tački spajanja dva polinoma,  $S_{\Delta}^{1,i-1}(\varphi) = c_{0,i-1} + c_{1,i-1}(\varphi - \varphi_{i-1})$  i  $S_{\Delta}^{1,i}(\varphi) = c_{0,i} + c_{1,i}(\varphi - \varphi_i)$ , odnosno čvoru  $\varphi_i$ ,  $i = 2, \dots, n-1$ , ovi polinomi imaju jednake vrednosti.

Dalje, interval integracije  $[\varphi_0, \varphi_0 + \beta(t_R - t_0)]$  osnovne gradijentne jednačine (5.1) se deli na više podintervala koristeći podelu  $\Delta$ . U zavisnosti od toga da li gornja i donja granica intervala integracije pripadaju nekom od podintervala podele  $\Delta$  ili ne, prilikom rešavanja osnovne gradijentne jednačine razlikujemo više slučajeva.

1. Ako  $\varphi_0$  i  $\varphi_0 + \beta(t_R - t_0)$  pripadaju istom intervalu, odnosno  $\varphi_0, \varphi_0 + \beta(t_R - t_0) \in [\varphi_i, \varphi_{i+1}]$ ,  $i = 1, \dots, n-1$ , tada je

$$t_0 = \frac{1}{\beta} \int_{\varphi_0}^{\varphi_0 + \beta(t_R - t_0)} \frac{d\varphi}{k(\varphi)} = \frac{1}{\beta} \int_{\varphi_0}^{\varphi_0 + \beta(t_R - t_0)} \frac{d\varphi}{c_{0,i} + c_{1,i}(\varphi - \varphi_i)} \quad (5.4)$$

U integralu (5.4) uvodi se smena  $c_{0,i} + c_{1,i}(\varphi - \varphi_i) = p$ , odakle je  $c_{1,i}d\varphi = dp$ , odnosno  $d\varphi = \frac{1}{c_{1,i}}dp$ . Odatle sledi

$$\begin{aligned} t_0 &= \frac{1}{\beta} \int_{c_{0,i} + c_{1,i}(\varphi_0 - \varphi_i)}^{c_{0,i} + c_{1,i}(\varphi_0 + \beta(t_R - t_0) - \varphi_i)} \frac{dp}{c_{1,i}p} = \frac{1}{c_{1,i}\beta} \int_{c_{0,i} + c_{1,i}(\varphi_0 - \varphi_i)}^{c_{0,i} + c_{1,i}(\varphi_0 + \beta(t_R - t_0) - \varphi_i)} \frac{dp}{p} = \\ &= \frac{1}{c_{1,i}\beta} \ln p \Big|_{c_{0,i} + c_{1,i}(\varphi_0 - \varphi_i)}^{c_{0,i} + c_{1,i}(\varphi_0 + \beta(t_R - t_0) - \varphi_i)}, \end{aligned}$$

odnosno

$$t_0 = \frac{1}{c_{1,i}\beta} (\ln(c_{0,i} + c_{1,i}(\varphi_0 - \varphi_i + \beta(t_R - t_0))) - \ln(c_{0,i} + c_{1,i}(\varphi_0 - \varphi_i))), \quad (5.5)$$

pod uslovom da su zadovoljene sledeće nejednakosti

$$c_{0,i} + c_{1,i}(\varphi_0 - \varphi_i + \beta(t_R - t_0)) > 0 \quad (5.6)$$

$$c_{0,i} + c_{1,i}(\varphi_0 - \varphi_i) > 0. \quad (5.7)$$

Transformacijom izraza (5.5) dobija se

$$\frac{1}{c_{1,i}\beta} \ln(c_{0,i} + c_{1,i}(\varphi_0 - \varphi_i + \beta(t_R - t_0))) = t_0 + \frac{1}{c_{1,i}\beta} \ln(c_{0,i} + c_{1,i}(\varphi_0 - \varphi_i)),$$

odnosno

$$\ln(c_{0,i} + c_{1,i}(\varphi_0 - \varphi_i + \beta(t_R - t_0))) = c_{1,i}\beta \left( t_0 + \frac{1}{c_{1,i}\beta} \ln(c_{0,i} + c_{1,i}(\varphi_0 - \varphi_i)) \right).$$

Dalje važi

$$\begin{aligned}
c_{0,i} + c_{1,i}(\varphi_0 - \varphi_i + \beta(t_R - t_0)) &= e^{c_{1,i}\beta\left(t_0 + \frac{1}{c_{1,i}\beta} \ln(c_{0,i} + c_{1,i}(\varphi_0 - \varphi_i))\right)} \\
c_{1,i}\beta(t_R - t_0) &= e^{c_{1,i}\beta\left(t_0 + \frac{1}{c_{1,i}\beta} \ln(c_{0,i} + c_{1,i}(\varphi_0 - \varphi_i))\right)} - c_{0,i} - c_{1,i}(\varphi_0 - \varphi_i) \\
t_R - t_0 &= \frac{1}{c_{1,i}\beta} \left( e^{c_{1,i}\beta\left(t_0 + \frac{1}{c_{1,i}\beta} \ln(c_{0,i} + c_{1,i}(\varphi_0 - \varphi_i))\right)} - c_{0,i} - c_{1,i}(\varphi_0 - \varphi_i) \right).
\end{aligned}$$

Konačno, iz prethodnog izraza za  $t_R - t_0$ , dobija se analitički izraz za retenciono vreme

$$t_R = t_0 + \frac{1}{c_{1,i}\beta} \left( e^{c_{1,i}\beta\left(t_0 + \frac{1}{c_{1,i}\beta} \ln(c_{0,i} + c_{1,i}(\varphi_0 - \varphi_i))\right)} - c_{0,i} - c_{1,i}(\varphi_0 - \varphi_i) \right), \quad (5.8)$$

odakle se lako izvodi izraz za efektivni retencioni faktor

$$k = \frac{t_R - t_0}{t_0} = \frac{1}{c_{1,i}\beta t_0} \left( e^{c_{1,i}\beta\left(t_0 + \frac{1}{c_{1,i}\beta} \ln(c_{0,i} + c_{1,i}(\varphi_0 - \varphi_i))\right)} - c_{0,i} - c_{1,i}(\varphi_0 - \varphi_i) \right). \quad (5.9)$$

2. Ako  $\varphi_0$  i  $\varphi_0 + \beta(t_R - t_0)$  pripadaju susednim intervalima, odnosno  $\varphi_0 \in [\varphi_i, \varphi_{i+1}]$  i  $\varphi_0 + \beta(t_R - t_0) \in [\varphi_{i+1}, \varphi_{i+2}]$ , gde  $i \in \{1, \dots, n-2\}$  tada je

$$\begin{aligned}
t_0 &= \frac{1}{\beta} \int_{\varphi_0}^{\varphi_0 + \beta(t_R - t_0)} \frac{d\varphi}{k(\varphi)} = \frac{1}{\beta} \left( \int_{\varphi_0}^{\varphi_{i+1}} \frac{d\varphi}{k(\varphi)} + \int_{\varphi_{i+1}}^{\varphi_0 + \beta(t_R - t_0)} \frac{d\varphi}{k(\varphi)} \right) = \\
&= \frac{1}{\beta} \left( \int_{\varphi_0}^{\varphi_{i+1}} \frac{d\varphi}{c_{0,i} + c_{1,i}(\varphi - \varphi_i)} + \int_{\varphi_{i+1}}^{\varphi_0 + \beta(t_R - t_0)} \frac{d\varphi}{c_{0,i+1} + c_{1,i+1}(\varphi - \varphi_{i+1})} \right). \quad (5.10)
\end{aligned}$$

U integrale u izrazu (5.10) uvodi se smena  $c_{0,k} + c_{1,k}(\varphi - \varphi_k) = p_k$ , za svako  $k \in \{i, i+1\}$  odakle je  $c_{1,k}d\varphi = dp_k$ , odnosno  $d\varphi = \frac{1}{c_{1,k}} dp_k$ . Odatle sledi

$$\begin{aligned}
t_0 &= \frac{1}{\beta} \left( \int_{c_{0,i} + c_{1,i}(\varphi_0 - \varphi_i)}^{c_{0,i} + c_{1,i}(\varphi_{i+1} - \varphi_i)} \frac{dp_i}{c_{1,i}p_i} + \int_{c_{0,i+1} + c_{1,i+1}(\varphi_{i+1} - \varphi_{i+1})}^{c_{0,i+1} + c_{1,i+1}(\varphi_0 + \beta(t_R - t_0) - \varphi_{i+1})} \frac{dp_{i+1}}{c_{1,i+1}p_{i+1}} \right) = \\
&= \frac{1}{c_{1,i}\beta} \int_{c_{0,i} + c_{1,i}(\varphi_0 - \varphi_i)}^{c_{0,i} + c_{1,i}(\varphi_{i+1} - \varphi_i)} \frac{dp_i}{p_i} + \frac{1}{c_{1,i+1}\beta} \int_{c_{0,i+1}}^{c_{0,i+1} + c_{1,i+1}(\varphi_0 - \varphi_{i+1} + \beta(t_R - t_0))} \frac{dp_{i+1}}{p_{i+1}} =
\end{aligned}$$



$$= \frac{1}{c_{1,i}\beta} \ln p_i \Big|_{c_{0,i}+c_{1,i}(\varphi_0-\varphi_i)}^{c_{0,i}+c_{1,i}(\varphi_{i+1}-\varphi_i)} + \frac{1}{c_{1,i+1}\beta} \ln p_{i+1} \Big|_{c_{0,i+1}}^{c_{0,i+1}+c_{1,i+1}(\varphi_0-\varphi_{i+1}+\beta(t_R-t_0))},$$

odnosno

$$t_0 = \frac{1}{c_{1,i}\beta} \left( \ln(c_{0,i} + c_{1,i}(\varphi_{i+1} - \varphi_i)) - \ln(c_{0,i} + c_{1,i}(\varphi_0 - \varphi_i)) \right) + \frac{1}{c_{1,i+1}\beta} \left( \ln(c_{0,i+1} + c_{1,i+1}(\varphi_0 - \varphi_{i+1} + \beta(t_R - t_0))) - \ln(c_{0,i+1}) \right), \quad (5.11)$$

pod uslovom da su zadovoljene sledeće nejednakosti

$$c_{0,i} + c_{1,i}(\varphi_{i+1} - \varphi_i) > 0 \quad (5.12)$$

$$c_{0,i} + c_{1,i}(\varphi_0 - \varphi_i) > 0 \quad (5.13)$$

$$c_{0,i+1} + c_{1,i+1}(\varphi_0 - \varphi_{i+1} + \beta(t_R - t_0)) > 0 \quad (5.14)$$

$$c_{0,i+1} > 0. \quad (5.15)$$

Transformacijom izraza (5.11) dobija se

$$\begin{aligned} & \frac{1}{c_{1,i+1}\beta} \ln(c_{0,i+1} + c_{1,i+1}(\varphi_0 - \varphi_{i+1} + \beta(t_R - t_0))) = \\ & = t_0 + \frac{1}{c_{1,i+1}\beta} \ln(c_{0,i+1}) - \frac{1}{c_{1,i}\beta} \left( \ln(c_{0,i} + c_{1,i}(\varphi_{i+1} - \varphi_i)) - \ln(c_{0,i} + c_{1,i}(\varphi_0 - \varphi_i)) \right), \end{aligned}$$

odnosno

$$\begin{aligned} & \ln(c_{0,i+1} + c_{1,i+1}(\varphi_0 - \varphi_{i+1} + \beta(t_R - t_0))) = \\ & c_{1,i+1}\beta \left( t_0 + \frac{1}{c_{1,i+1}\beta} \ln(c_{0,i+1}) - \frac{1}{c_{1,i}\beta} \left( \ln(c_{0,i} + c_{1,i}(\varphi_{i+1} - \varphi_i)) - \ln(c_{0,i} + c_{1,i}(\varphi_0 - \varphi_i)) \right) \right). \end{aligned}$$

Dalje važi

$$c_{0,i+1} + c_{1,i+1}(\varphi_0 - \varphi_{i+1} + \beta(t_R - t_0)) = e^{c_{1,i+1}\beta(t_0+X)},$$

gde je

$$X = \frac{1}{c_{1,i+1}\beta} \ln(c_{0,i+1}) - \frac{1}{c_{1,i}\beta} \left( \ln(c_{0,i} + c_{1,i}(\varphi_{i+1} - \varphi_i)) - \ln(c_{0,i} + c_{1,i}(\varphi_0 - \varphi_i)) \right).$$

Odatle sledi

$$c_{1,i+1}\beta(t_R - t_0) = e^{c_{1,i+1}\beta(t_0+X)} - c_{0,i+1} - c_{1,i+1}(\varphi_0 - \varphi_{i+1}),$$

te je

$$t_R - t_0 = \frac{1}{c_{1,i+1}\beta} \left( e^{c_{1,i+1}\beta(t_0+X)} - c_{0,i+1} - c_{1,i+1}(\varphi_0 - \varphi_{i+1}) \right).$$

Korišćenjem splajn interpolacije dobija se analitički izraz za retenciono vreme

$$t_R = t_0 + \frac{1}{c_{1,i+1}\beta} \left( e^{c_{1,i+1}\beta(t_0+X)} - c_{0,i+1} - c_{1,i+1}(\varphi_0 - \varphi_{i+1}) \right), \quad (5.16)$$

pa izraz za efektivni retencioni faktor tada postaje

$$k = \frac{t_R - t_0}{t_0} = \frac{1}{c_{1,i+1}\beta t_0} \left( e^{c_{1,i+1}\beta(t_0+X)} - c_{0,i+1} - c_{1,i+1}(\varphi_0 - \varphi_{i+1}) \right), \quad (5.17)$$

gde je

$$X = \frac{1}{c_{1,i+1}\beta} \ln(c_{0,i+1}) - \frac{1}{c_{1,i}\beta} (\ln(c_{0,i} + c_{1,i}(\varphi_{i+1} - \varphi_i)) - \ln(c_{0,i} + c_{1,i}(\varphi_0 - \varphi_i))). \quad (5.18)$$

3. Ako  $\varphi_0$  i  $\varphi_0 + \beta(t_R - t_0)$  ne pripadaju istom niti susednim intervalima podele  $\Delta$ , odnosno  $\varphi_0 \in [\varphi_i, \varphi_{i+1}]$ , gde  $i \in \{1, \dots, n-3\}$  i  $\varphi_0 + \beta(t_R - t_0) \in [\varphi_j, \varphi_{j+1}]$ , gde je  $j \geq i+2$  i  $j \in \{3, \dots, n-1\}$  tada je

$$\begin{aligned} t_0 &= \frac{1}{\beta} \int_{\varphi_0}^{\varphi_0 + \beta(t_R - t_0)} \frac{d\varphi}{k(\varphi)} = \\ &= \frac{1}{\beta} \left( \int_{\varphi_0}^{\varphi_{i+1}} \frac{d\varphi}{k(\varphi)} + \int_{\varphi_{i+1}}^{\varphi_{i+2}} \frac{d\varphi}{k(\varphi)} + \dots + \int_{\varphi_{j-1}}^{\varphi_j} \frac{d\varphi}{k(\varphi)} + \int_{\varphi_j}^{\varphi_0 + \beta(t_R - t_0)} \frac{d\varphi}{k(\varphi)} \right) = \\ &= \frac{1}{\beta} \left( \int_{\varphi_0}^{\varphi_{i+1}} \frac{d\varphi}{c_{0,i} + c_{1,i}(\varphi - \varphi_i)} + \int_{\varphi_{i+1}}^{\varphi_{i+2}} \frac{d\varphi}{c_{0,i+1} + c_{1,i+1}(\varphi - \varphi_{i+1})} + \dots \right. \\ &\quad \left. \dots + \int_{\varphi_{j-1}}^{\varphi_j} \frac{d\varphi}{c_{0,j-1} + c_{1,j-1}(\varphi - \varphi_{j-1})} + \int_{\varphi_j}^{\varphi_0 + \beta(t_R - t_0)} \frac{d\varphi}{c_{0,j} + c_{1,j}(\varphi - \varphi_j)} \right). \quad (5.19) \end{aligned}$$

U izrazu (5.19) uvodi se smena  $c_{0,k} + c_{1,k}(\varphi - \varphi_k) = p_k$ , za svako  $k \in \{i, i+1, \dots, j\}$  odakle je  $c_{1,k}d\varphi = dp_k$ , odnosno  $d\varphi = \frac{1}{c_{1,k}} dp_k$ . Odatle sledi

$$\begin{aligned}
t_0 &= \frac{1}{\beta} \left( \int_{c_{0,i}+c_{1,i}(\varphi_0-\varphi_i)}^{c_{0,i}+c_{1,i}(\varphi_{i+1}-\varphi_i)} \frac{dp_i}{c_{1,i}p_i} + \int_{c_{0,i+1}+c_{1,i+1}(\varphi_{i+1}-\varphi_{i+1})}^{c_{0,i+1}+c_{1,i+1}(\varphi_{i+2}-\varphi_{i+1})} \frac{dp_{i+1}}{c_{1,i+1}p_{i+1}} + \dots \right. \\
&\quad \left. \dots + \int_{c_{0,j-1}+c_{1,j-1}(\varphi_{j-1}-\varphi_{j-1})}^{c_{0,j-1}+c_{1,j-1}(\varphi_j-\varphi_{j-1})} \frac{dp_{j-1}}{c_{1,j-1}p_{j-1}} + \int_{c_{0,j}+c_{1,j}(\varphi_0+\beta(t_R-t_0)-\varphi_j)}^{c_{0,j}+c_{1,j}(\varphi_0+\beta(t_R-t_0)-\varphi_j)} \frac{dp_j}{c_{1,j}p_j} \right) = \\
&= \frac{1}{c_{1,i}\beta} \int_{c_{0,i}+c_{1,i}(\varphi_0-\varphi_i)}^{c_{0,i}+c_{1,i}(\varphi_{i+1}-\varphi_i)} \frac{dp_i}{p_i} + \frac{1}{c_{1,i+1}\beta} \int_{c_{0,i+1}}^{c_{0,i+1}+c_{1,i+1}(\varphi_{i+2}-\varphi_{i+1})} \frac{dp_{i+1}}{p_{i+1}} + \dots \\
&\quad \dots + \int_{c_{0,j-1}}^{c_{0,j-1}+c_{1,j-1}(\varphi_j-\varphi_{j-1})} \frac{dp_{j-1}}{c_{1,j-1}p_{j-1}} + \frac{1}{c_{1,j}\beta} \int_{c_{0,j}}^{c_{0,j}+c_{1,j}(\varphi_0+\beta(t_R-t_0)-\varphi_j)} \frac{dp_j}{p_j} = \\
&= \frac{1}{c_{1,i}\beta} \ln p_i \Big|_{c_{0,i}+c_{1,i}(\varphi_0-\varphi_i)}^{c_{0,i}+c_{1,i}(\varphi_{i+1}-\varphi_i)} + \frac{1}{c_{1,i+1}\beta} \ln p_{i+1} \Big|_{c_{0,i+1}}^{c_{0,i+1}+c_{1,i+1}(\varphi_{i+2}-\varphi_{i+1})} + \dots \\
&\quad \dots + \frac{1}{c_{1,j-1}\beta} \ln p_{j-1} \Big|_{c_{0,j-1}}^{c_{0,j-1}+c_{1,j-1}(\varphi_j-\varphi_{j-1})} + \frac{1}{c_{1,j}\beta} \ln p_j \Big|_{c_{0,j}}^{c_{0,j}+c_{1,j}(\varphi_0+\beta(t_R-t_0)-\varphi_j)} ,
\end{aligned}$$

odnosno

$$\begin{aligned}
t_0 &= \frac{1}{c_{1,i}\beta} \left( \ln(c_{0,i} + c_{1,i}(\varphi_{i+1} - \varphi_i)) - \ln(c_{0,i} + c_{1,i}(\varphi_0 - \varphi_i)) \right) + \\
&\quad + \frac{1}{c_{1,i+1}\beta} \left( \ln(c_{0,i+1} + c_{1,i+1}(\varphi_{i+2} - \varphi_{i+1})) - \ln(c_{0,i+1}) \right) + \dots \\
&\quad \dots + \frac{1}{c_{1,j-1}\beta} \left( \ln(c_{0,j-1} + c_{1,j-1}(\varphi_j - \varphi_{j-1})) - \ln(c_{0,j-1}) \right) + \\
&\quad + \frac{1}{c_{1,j}\beta} \left( \ln(c_{0,j} + c_{1,j}(\varphi_0 + \beta(t_R - t_0) - \varphi_j)) - \ln(c_{0,j}) \right), \tag{5.20}
\end{aligned}$$

pod uslovom da su zadovoljene sledeće nejednakosti

$$c_{0,k} + c_{1,k}(\varphi_{k+1} - \varphi_k) > 0, \text{ za svako } k \in \{i, i+1, \dots, j-1\}, \tag{5.21}$$

$$c_{0,i} + c_{1,i}(\varphi_0 - \varphi_i) > 0, \tag{5.22}$$

$$c_{0,k} > 0, \text{ za svako } k \in \{i+1, \dots, j-1, j\}, \tag{5.23}$$

$$c_{0,j} + c_{1,j}(\varphi_0 + \beta(t_R - t_0) - \varphi_j) > 0. \tag{5.24}$$

Transformacijom prethodnog izraza dobija se

$$\begin{aligned}
& \frac{1}{c_{1,j}\beta} \ln(c_{0,j} + c_{1,j}(\varphi_0 + \beta(t_R - t_0) - \varphi_j)) = \\
& = t_0 + \frac{1}{c_{1,j}\beta} \ln(c_{0,j}) - \frac{1}{c_{1,i}\beta} \left( \ln(c_{0,i} + c_{1,i}(\varphi_{i+1} - \varphi_i)) - \ln(c_{0,i} + c_{1,i}(\varphi_0 - \varphi_i)) \right) - \\
& \quad - \frac{1}{c_{1,i+1}\beta} \left( \ln(c_{0,i+1} + c_{1,i+1}(\varphi_{i+2} - \varphi_{i+1})) - \ln(c_{0,i+1}) \right) - \dots \\
& \quad \dots - \frac{1}{c_{1,j-1}\beta} \left( \ln(c_{0,j-1} + c_{1,j-1}(\varphi_j - \varphi_{j-1})) - \ln(c_{0,j-1}) \right) = \\
& = t_0 + \frac{1}{c_{1,j}\beta} \ln(c_{0,j}) - \frac{1}{c_{1,i}\beta} \left( \ln(c_{0,i} + c_{1,i}(\varphi_{i+1} - \varphi_i)) - \ln(c_{0,i} + c_{1,i}(\varphi_0 - \varphi_i)) \right) - \\
& \quad - \sum_{m=i+1}^{j-1} \frac{1}{c_{1,m}\beta} \left( \ln(c_{0,m} + c_{1,m}(\varphi_{m+1} - \varphi_m)) - \ln(c_{0,m}) \right),
\end{aligned}$$

odnosno

$$\begin{aligned}
& \ln(c_{0,j} + c_{1,j}(\varphi_0 + \beta(t_R - t_0) - \varphi_j)) = \\
& = c_{1,j}\beta \left( t_0 + \frac{1}{c_{1,j}\beta} \ln(c_{0,j}) - \frac{1}{c_{1,i}\beta} \left( \ln(c_{0,i} + c_{1,i}(\varphi_{i+1} - \varphi_i)) - \ln(c_{0,i} + c_{1,i}(\varphi_0 - \varphi_i)) \right) - Y \right),
\end{aligned}$$

gde je  $Y = \sum_{m=i+1}^{j-1} \frac{1}{c_{1,m}\beta} \left( \ln(c_{0,m} + c_{1,m}(\varphi_{m+1} - \varphi_m)) - \ln(c_{0,m}) \right)$ .

Dalje važi

$$c_{0,j} + c_{1,j}(\varphi_0 + \beta(t_R - t_0) - \varphi_j) = e^{c_{1,j}\beta(t_0+X)},$$

gde je

$$X = \frac{1}{c_{1,j}\beta} \ln(c_{0,j}) - \frac{1}{c_{1,i}\beta} \left( \ln(c_{0,i} + c_{1,i}(\varphi_{i+1} - \varphi_i)) - \ln(c_{0,i} + c_{1,i}(\varphi_0 - \varphi_i)) \right) - Y.$$

Odatle sledi

$$c_{1,j}\beta(t_R - t_0) = e^{c_{1,j}\beta(t_0+X)} - c_{0,j} - c_{1,j}(\varphi_0 - \varphi_j),$$

odnosno

$$t_R - t_0 = \frac{1}{c_{1,j}\beta} \left( e^{c_{1,j}\beta(t_0+X)} - c_{0,j} - c_{1,j}(\varphi_0 - \varphi_j) \right).$$

Korišćenjem splajn interpolacije dobija se analitički izraz za retenciono vreme

$$t_R = t_0 + \frac{1}{c_{1,j}\beta} \left( e^{c_{1,j}\beta(t_0+X)} - c_{0,j} - c_{1,j}(\varphi_0 - \varphi_j) \right), \quad (5.25)$$

pa izraz za efektivni retencioni faktor tada postaje

$$k = \frac{t_R - t_0}{t_0} = \frac{1}{c_{1,j}\beta t_0} \left( e^{c_{1,j}\beta(t_0+X)} - c_{0,j} - c_{1,j}(\varphi_0 - \varphi_j) \right), \quad (5.26)$$

$$\text{za } X = \frac{1}{c_{1,j}\beta} \ln(c_{0,j}) - \frac{1}{c_{1,i}\beta} \left( \ln(c_{0,i} + c_{1,i}(\varphi_{i+1} - \varphi_i)) - \ln(c_{0,i} + c_{1,i}(\varphi_0 - \varphi_i)) \right) - Y, \quad (5.27)$$

gde je

$$Y = \sum_{m=i+1}^{j-1} \frac{1}{c_{1,m}\beta} \left( \ln(c_{0,m} + c_{1,m}(\varphi_{m+1} - \varphi_m)) - \ln(c_{0,m}) \right). \quad (5.28)$$

4. Vrednosti funkcije  $k(\varphi)$  su zadate na diskretnom skupu tačaka koje se nalaze unutar intervala  $[\varphi_1, \varphi_n]$ . Ako se bar jedna od granica intervala integracije  $[\varphi_0, \varphi_0 + \beta(t_R - t_0)]$  nalazi izvan intervala  $[\varphi_1, \varphi_n]$ , vrši se ekstrapolacija. Funkcija  $k(\varphi)$  se tada na intervalu  $[-\infty, \varphi_1]$  aproksimira polinomom

$$S_{\Delta}^{1,1}(\varphi) = c_{0,1} + c_{1,1}(\varphi - \varphi_1), \quad (5.29)$$

a na intervalu  $[\varphi_n, +\infty]$  polinomom

$$S_{\Delta}^{1,n-1}(\varphi) = c_{0,n-1} + c_{1,n-1}(\varphi - \varphi_{n-1}). \quad (5.30)$$

Ovaj slučaj se razlaže na sledeće podslučajeve.

- 4.1. Ako  $\varphi_0 \in [-\infty, \varphi_2]$  i  $\varphi_0 + \beta(t_R - t_0) \in [-\infty, \varphi_2]$ , primenom izvedene ekstrapolacione formule (5.29), analitički izraz za retenciono vreme postaje ekvivalentan izrazu za retenciono vreme kada  $\varphi_0 \in [\varphi_1, \varphi_2]$  i  $\varphi_0 + \beta(t_R - t_0) \in [\varphi_1, \varphi_2]$ , odnosno

$$t_R = t_0 + \frac{1}{c_{1,1}\beta} \left( e^{c_{1,1}\beta \left( t_0 + \frac{1}{c_{1,1}\beta} \ln(c_{0,1} + c_{1,1}(\varphi_0 - \varphi_1)) \right)} - c_{0,1} - c_{1,1}(\varphi_0 - \varphi_1) \right), \quad (5.31)$$

uz uslov da važe nejednakosti (5.6) i (5.7) za  $i = 1$ .

Izraz za efektivni retencioni faktor tada postaje

$$k = \frac{t_R - t_0}{t_0} =$$

$$= \frac{1}{c_{1,1}\beta t_0} \left( e^{c_{1,1}\beta \left( t_0 + \frac{1}{c_{1,1}\beta} \ln(c_{0,1} + c_{1,1}(\varphi_0 - \varphi_1)) \right)} - c_{0,1} - c_{1,1}(\varphi_0 - \varphi_1) \right). \quad (5.32)$$

4.2. Ako  $\varphi_0 \in [\varphi_{n-1}, +\infty]$  i  $\varphi_0 + \beta(t_R - t_0) \in [\varphi_{n-1}, +\infty]$ , primenom izvedene ekstrapolacione formule (5.30), analitički izraz za retenciono vreme postaje ekvivalentan izrazu za retenciono vreme kada  $\varphi_0 \in [\varphi_{n-1}, \varphi_n]$  i  $\varphi_0 + \beta(t_R - t_0) \in [\varphi_{n-1}, \varphi_n]$ , odnosno

$$t_R = t_0 + \frac{1}{c_{1,n-1}\beta} \left( e^{c_{1,n-1}\beta \left( t_0 + \frac{1}{c_{1,n-1}\beta} \ln(c_{0,n-1} + c_{1,n-1}(\varphi_0 - \varphi_{n-1})) \right)} - c_{0,n-1} - c_{1,n-1}(\varphi_0 - \varphi_{n-1}) \right), \quad (5.33)$$

uz uslov da važe nejednakosti (5.6) i (5.7) za  $i = n - 1$ .

Analitički izraz za efektivni retencioni faktor tada postaje

$$k = \frac{t_R - t_0}{t_0} = \frac{1}{c_{1,n-1}\beta t_0} \left( e^{c_{1,n-1}\beta \left( t_0 + \frac{1}{c_{1,n-1}\beta} \ln(c_{0,n-1} + c_{1,n-1}(\varphi_0 - \varphi_{n-1})) \right)} - c_{0,n-1} - c_{1,n-1}(\varphi_0 - \varphi_{n-1}) \right). \quad (5.34)$$

4.3. Ako  $\varphi_0 \in [-\infty, \varphi_2]$  i  $\varphi_0 + \beta(t_R - t_0) \in [\varphi_2, \varphi_3]$ , primenom izvedene ekstrapolacione formule (5.29), analitički izraz za retenciono vreme postaje ekvivalentan izrazu za retenciono vreme kada  $\varphi_0 \in [\varphi_1, \varphi_2]$  i  $\varphi_0 + \beta(t_R - t_0) \in [\varphi_2, \varphi_3]$ , odnosno

$$t_R = t_0 + \frac{1}{c_{1,2}\beta} \left( e^{c_{1,2}\beta(t_0+X)} - c_{0,2} - c_{1,2}(\varphi_0 - \varphi_2) \right), \quad (5.35)$$

uz uslov da važe nejednakosti (5.12)-(5.15) za  $i = 1$ , a izraz za efektivni retencioni faktor tada postaje

$$k = \frac{t_R - t_0}{t_0} = \frac{1}{c_{1,2}\beta t_0} \left( e^{c_{1,2}\beta(t_0+X)} - c_{0,2} - c_{1,2}(\varphi_0 - \varphi_2) \right), \quad (5.36)$$

gde je

$$X = \frac{1}{c_{1,2}\beta} \ln(c_{0,2}) - \frac{1}{c_{1,1}\beta} \left( \ln(c_{0,1} + c_{1,1}(\varphi_2 - \varphi_1)) - \ln(c_{0,1} + c_{1,1}(\varphi_0 - \varphi_1)) \right). \quad (5.37)$$

4.4. Ako  $\varphi_0 \in [\varphi_{n-2}, \varphi_{n-1}]$  i  $\varphi_0 + \beta(t_R - t_0) \in [\varphi_{n-1}, +\infty]$ , primenom ekstrapolacione formule (5.30), analitički izraz za retenciono vreme postaje ekvivalentan izrazu za retenciono vreme kada  $\varphi_0 \in [\varphi_{n-2}, \varphi_{n-1}]$  i  $\varphi_0 + \beta(t_R - t_0) \in [\varphi_{n-1}, \varphi_n]$ , odnosno

$$t_R = t_0 + \frac{1}{c_{1,n-1}\beta} \left( e^{c_{1,n-1}\beta(t_0+X)} - c_{0,n-1} - c_{1,n-1}(\varphi_0 - \varphi_{n-1}) \right), \quad (5.38)$$

uz uslov da važe nejednakosti (5.12)-(5.15) za  $i = n - 2$ . Izraz za efektivni retencioni faktor tada postaje

$$k = \frac{t_R - t_0}{t_0} = \frac{1}{c_{1,n-1}\beta t_0} \left( e^{c_{1,n-1}\beta(t_0+X)} - c_{0,n-1} - c_{1,n-1}(\varphi_0 - \varphi_{n-1}) \right), \quad (5.39)$$

gde je

$$X = \frac{1}{c_{1,n-1}\beta} \ln(c_{0,n-1}) - \frac{1}{c_{1,n-2}\beta} \left( \ln(c_{0,n-2} + c_{1,n-2}(\varphi_{n-1} - \varphi_{n-2})) - \ln(c_{0,n-2} + c_{1,n-2}(\varphi_0 - \varphi_{n-2})) \right). \quad (5.40)$$

4.5. Ako  $\varphi_0 \in [-\infty, \varphi_2]$  i  $\varphi_0 + \beta(t_R - t_0) \in [\varphi_j, \varphi_{j+1}]$ , za  $j \in \{3, \dots, n-2\}$ , primenom ekstrapolacione formule (5.29), analitički izraz za retenciono vreme postaje ekvivalentan izrazu za retenciono vreme kada  $\varphi_0 \in [\varphi_1, \varphi_2]$  i  $\varphi_0 + \beta(t_R - t_0) \in [\varphi_j, \varphi_{j+1}]$ , za  $j \in \{3, \dots, n-2\}$ , odnosno

$$t_R = t_0 + \frac{1}{c_{1,j}\beta} \left( e^{c_{1,j}\beta(t_0+X)} - c_{0,j} - c_{1,j}(\varphi_0 - \varphi_j) \right), \quad (5.41)$$

uz uslov da važe nejednakosti (5.21)-(5.24) za  $i = 1$  i  $j \in \{3, \dots, n-2\}$ . Izraz za efektivni retencioni faktor tada postaje

$$k = \frac{t_R - t_0}{t_0} = \frac{1}{c_{1,j}\beta t_0} \left( e^{c_{1,j}\beta(t_0+X)} - c_{0,j} - c_{1,j}(\varphi_0 - \varphi_j) \right), \quad (5.42)$$

$$\text{za } X = \frac{1}{c_{1,j}\beta} \ln(c_{0,j}) - \frac{1}{c_{1,1}\beta} \left( \ln(c_{0,1} + c_{1,1}(\varphi_2 - \varphi_1)) - \ln(c_{0,1} + c_{1,1}(\varphi_0 - \varphi_1)) \right) - Y, \quad (5.43)$$

gde je

$$Y = \sum_{m=2}^{j-1} \frac{1}{c_{1,m}\beta} \left( \ln(c_{0,m} + c_{1,m}(\varphi_{m+1} - \varphi_m)) - \ln(c_{0,m}) \right). \quad (5.44)$$

4.6. Ako  $\varphi_0 \in [\varphi_i, \varphi_{i+1}]$  za  $i \in \{2, \dots, n-3\}$  i  $\varphi_0 + \beta(t_R - t_0) \in [\varphi_{n-1}, +\infty]$ , primenom ekstrapolacione formule (5.30), analitički izraz za retenciono vreme postaje ekvivalentan izrazu za retenciono vreme kada  $\varphi_0 \in [\varphi_i, \varphi_{i+1}]$  za  $i \in \{2, \dots, n-3\}$  i  $\varphi_0 + \beta(t_R - t_0) \in [\varphi_{n-1}, \varphi_n]$ , odnosno

$$t_R = t_0 + \frac{1}{c_{1,n-1}\beta} \left( e^{c_{1,n-1}\beta(t_0+X)} - c_{0,n-1} - c_{1,n-1}(\varphi_0 - \varphi_{n-1}) \right) \quad (5.45)$$

uz uslov da važe nejednakosti (5.21)-(5.24) za  $i \in \{2, \dots, n-3\}$  i  $j = n-1$ . Izraz za efektivni retencioni faktor tada postaje

$$k = \frac{t_R - t_0}{t_0} = \frac{1}{c_{1,n-1}\beta t_0} \left( e^{c_{1,n-1}\beta(t_0+X)} - c_{0,n-1} - c_{1,n-1}(\varphi_0 - \varphi_{n-1}) \right) \quad (5.46)$$

za

$$X = \frac{1}{c_{1,n-1}\beta} \ln(c_{0,n-1}) - \frac{1}{c_{1,i}\beta} \left( \ln(c_{0,i} + c_{1,i}(\varphi_{i+1} - \varphi_i)) - \ln(c_{0,i} + c_{1,i}(\varphi_0 - \varphi_i)) \right) - Y, \quad (5.47)$$

gde je

$$Y = \sum_{m=i+1}^{n-2} \frac{1}{c_{1,m}\beta} \left( \ln(c_{0,m} + c_{1,m}(\varphi_{m+1} - \varphi_m)) - \ln(c_{0,m}) \right). \quad (5.48)$$

4.7. Ako  $\varphi_0 \in [-\infty, \varphi_2]$  i  $\varphi_0 + \beta(t_R - t_0) \in [\varphi_{n-1}, +\infty]$ , primenom izvedenih ekstrapolacionih formula (5.29) i (5.30), analitički izraz za retenciono vreme postaje ekvivalentan izrazu za retenciono vreme kada  $\varphi_0 \in [\varphi_1, \varphi_2]$  i  $\varphi_0 + \beta(t_R - t_0) \in [\varphi_{n-1}, \varphi_n]$ , odnosno

$$t_R = t_0 + \frac{1}{c_{1,n-1}\beta} \left( e^{c_{1,n-1}\beta(t_0+X)} - c_{0,n-1} - c_{1,n-1}(\varphi_0 - \varphi_{n-1}) \right), \quad (5.49)$$

uz uslov da važe nejednakosti (5.21)-(5.24) za  $i = 1$  i  $j = n - 1$ . Izraz za efektivni retencioni faktor tada postaje

$$k = \frac{t_R - t_0}{t_0} = \frac{1}{c_{1,n-1}\beta t_0} \left( e^{c_{1,n-1}\beta(t_0+X)} - c_{0,n-1} - c_{1,n-1}(\varphi_0 - \varphi_{n-1}) \right), \quad (5.50)$$

za

$$X = \frac{1}{c_{1,n-1}\beta} \ln(c_{0,n-1}) - \frac{1}{c_{1,1}\beta} \left( \ln(c_{0,1} + c_{1,1}(\varphi_2 - \varphi_1)) - \ln(c_{0,1} + c_{1,1}(\varphi_0 - \varphi_1)) \right) - Y, \quad (5.51)$$

gde je

$$Y = \sum_{m=2}^{n-2} \frac{1}{c_{1,m}\beta} \left( \ln(c_{0,m} + c_{1,m}(\varphi_{m+1} - \varphi_m)) - \ln(c_{0,m}) \right). \quad (5.52)$$

Kombinovanjem postojećih modela i njihovih modifikacija sa dobijenim linearnim splajnom, izvedeni su novi, hibridni modeli za aproksimaciju vrednosti odabranog retencionog parametra. Pri rešavanju osnovne gradijentne jednačine hibridni modeli koriste vrednosti retencionog vremena dobijene iz prethodno prikazanih matematičkih modela i njihovih modifikacija, za određivanje intervala podele  $\Delta$  kom pripada gornja granica integracije.

U zavisnosti od izbora matematičkog modela koji se kombinuje sa linearnim splajnom, dobija se izraz za retenciono vreme  $t_{R,model}$  primenom jednog od četiri analitička izraza za određivanje retencionog vremena datih jednačinama (3.16), (3.27), (3.34) i (3.41). Za računanje se koriste eksperimentalno dobijene vrednosti za  $\varphi_0, t_0, \beta, S$  i  $k_W$ . Skup tačaka  $(\varphi_i, k(\varphi_i)) = (\varphi_i, k_i)$ ,  $i = 1, \dots, n$ , je takođe određen eksperimentalnim putem.



Kako se problem određivanja retencionih parametara svodi na problem rešavanja osnovne gradijentne jednačine korišćenjem linearne splajn interpolacije, neophodno je prvo odrediti vrednosti granica integracije. Donja granica integracije  $\varphi_0$  određuje se eksperimentalno. Gornja granica  $\varphi_0 + \beta(t_R - t_0)$  se određuje korišćenjem eksperimentalno dobijenih vrednosti za  $\varphi_0, t_0$  i  $\beta$  i vrednosti za retenciono vreme dobijene primenom analitičkog izraza za  $t_R$  izabranog matematičkog modela. Tako gornja granica postaje jednaka  $\varphi_0 + \beta(t_{R\_model} - t_0)$ .

Nakon nalaženja granica integracije, određuju se intervali podele  $\Delta$  kojima dobijene granice pripadaju. Proces se nastavlja sa rešavanjem osnovne gradijentne jednačine primenom linearne splajn interpolacije na gore opisan način. U zavisnosti od toga kojim intervalima podele  $\Delta$  pripadaju  $\varphi_0$  i  $\varphi_0 + \beta(t_{R\_model} - t_0)$ , integral

$$\int_{\varphi_0}^{\varphi_0 + \beta(t_R - t_0)} \frac{d\varphi}{k(\varphi)}$$

se razlaže na odgovarajući zbir određenih integrala, a funkcija  $k(\varphi)$  se na intervalu integracije svakog od tih integrala aproksimira polinomom prvog stepena. Daljim rešavanjem jednačine (5.1), imajući u vidu intervale kojima pripadaju granice  $\varphi_0$  i  $\varphi_0 + \beta(t_{R\_model} - t_0)$ , dobijaju se odgovarajući analitički izrazi za retenciono vreme  $t_R$  i retencioni faktor  $k$  izvedeni u odeljku 5.1. Retenciono vreme  $t_R$  se dobija korišćenjem odgovarajućeg izraza (5.8), (5.16) ili (5.25), dok se retencioni faktor  $k$  dobija korišćenjem odgovarajućeg izraza (5.9), (5.17) ili (5.26).

## 6 EKSPERIMENTALNI REZULTATI

U ovom odeljku su prikazani rezultati dobijeni primenom predstavljenih matematičkih modela za određivanje retencionih parametara na različite skupove eksperimentalno dobijenih podataka. Predstavljene numeričke metode su implementirane u programskom jeziku MATLAB 7.10.0 (MathWorks, Natick, Massachusetts).

Eksperimenti su urađeni za sledeće vrednosti parametara:

- udeo organskog rastvarača  $\varphi_0 = 5.3\%$
- retenciono vreme mobilne faze (retenciono vreme komponente koja se ne zadržava na koloni)  $t_0 = 1.257$  min
- vreme mirovanja sistema  $t_D = 0.8$  min
- nagib gradijenta  $\beta = 0.6472$

U tabeli 6.1 i tabeli 6.2 su date eksperimentalno dobijene vrednosti za  $\ln k_W$  i  $S$  za lek Olanzapine i nečistoće koji su ispitivani. Parametar  $k_W$  predstavlja ekstrapoliranu vrednost  $k$  za  $\varphi = 0$  (za čistu vodu), a  $S$  je parametar jačine rastvora koji je konstanta za dato jedinjenje i organski rastvarač.

**Tabela 6.1:** Vrednosti parametara  $\ln k_W$  i  $S$  za lek Olanzapine i njegove nečistoće kod particionog modela

	$\ln k_W$	$S$
<i>Olanzapine</i>	3.79	-16.71
<i>Impurity 1</i>	3.51	-18.29
<i>Impurity 2</i>	2.25	-11.55
<i>Impurity 4</i>	2.22	-10.10
<i>Impurity 6</i>	4.33	-19.11
<i>Impurity 7</i>	2.79	-16.51
<i>Impurity 8</i>	1.13	-5.81

**Tabela 6.2:** Vrednosti parametara  $\ln k_W$  i  $S$  za lek Olanzapine i njegove nečistoće kod adsorpcionog modela

	$\ln k_W$	$S$
<i>Olanzapine</i>	-2.31	-1.84
<i>Impurity 1</i>	-3.27	-2.06
<i>Impurity 2</i>	-1.89	-1.24
<i>Impurity 4</i>	-1.39	-1.08
<i>Impurity 6</i>	-2.78	-2.16
<i>Impurity 7</i>	-3.23	-1.81
<i>Impurity 8</i>	-0.91	-0.60

U tabeli 6.1 su predstavljene vrednosti koje su korišćene kod matematičkih modela zasnovanih na particionom modelu, a u tabeli 6.2 su predstavljene vrednosti koje su korišćene kod matematičkih modela zasnovanih na adsorpcionom modelu.

U tabeli 6.3 su dati setovi podataka za lek Olanzapine i nečistoće koji su ispitivani. Dati podaci su korišćeni kod hibridnih modela nastalih kombinovanjem sa linearnom splajn interpolacijom.

**Tabela 6.3:** Eksperimentalni podaci za lek Olanzapine i njegove nečistoće

<i>i</i>	<i>Olanzapine</i>		<i>Impurity 1</i>		<i>Impurity 2</i>		<i>Impurity 4</i>		<i>Impurity 6</i>		<i>Impurity 7</i>		<i>Impurity 8</i>	
	$\varphi$	$\ln k$	$\varphi$	$\ln k$	$\varphi$	$\ln k$	$\varphi$	$\ln k$	$\varphi$	$\ln k$	$\varphi$	$\ln k$	$\varphi$	$\ln k$
1	0.05	3.1072	0.05	2.9692	0.05	1.6827	0.05	1.6939	0.05	3.8062	0.05	2.1167	0.05	0.7686
2	0.08	2.5055	0.08	1.9272	0.08	1.3081	0.08	1.4205	0.08	2.6324	0.08	1.4378	0.08	0.6629
3	0.11	1.8114	0.11	1.2180	0.11	0.9933	0.11	1.1407	0.11	1.8876	0.11	0.8618	0.11	0.5234
4	0.14	1.2612	0.14	0.7222	0.14	0.6325	0.14	0.7894	0.14	1.4188	0.14	0.3349	0.14	0.4345
5	0.17	0.8566	0.17	0.3188	0.17	0.2381	0.17	0.4763	0.17	1.0461	0.17	-0.0666	0.17	0.1106
6	0.20	0.6973	0.20	0.1935	0.20	-0.0291	0.20	0.2089	0.20	0.8384	0.20	-0.3419	0.20	-0.1034

Za dati skup eksperimentalno dobijenih podataka dobijene vrednosti za retenciono vreme kod testiranja nekih od predstavljenih modela ne pripadaju skupu realnih brojeva  $R$ , jer nisu zadovoljeni odgovarajući uslovi.

U tabelama 6.4-6.11 su prikazani rezultati dobijeni testiranjem predstavljenih matematičkih modela koristeći prethodno navedene eksperimentalne podatke. Rezultati su u tabelama prikazani na sledeći način. U prvoj koloni se nalazi naziv leka i nečistoća koji su ispitivani. U drugoj i trećoj koloni se za svaku od ispitivanih supstanci nalaze dobijene vrednosti za retenciono vreme  $t_R$  i efektivni retencioni faktor  $k$ .

U tabeli 6.4 su prikazani rezultati dobijeni testiranjem matematičkog modela (3.16), (3.17) predstavljenog u radu [20] koji se zasniva na particionom modelu (3.1). U tabeli 6.5 su rezultati dobijeni testiranjem matematičkog modela (3.27), (3.28) predstavljenog u istom radu, a koji se zasniva na adsorpcionom modelu (3.18).

Za date eksperimentalne podatke nije zadovoljen uslov (3.14), pa dobijeni rezultati za retenciono vreme  $t_R$  kod modela (3.16), (3.17) za lek Olanzapine i sve njegove nečistoće nisu realne vrednosti. Samim tim i vrednosti za efektivni retencioni faktor  $k$  ne bi bile realne, pa nisu ni prikazane u tabeli (-). Isto važi za nečistoću 8 kod modela (3.27), (3.28).

Rezultati dobijeni testiranjem modifikacije prethodnog matematičkog modela zasnovanog na particionom modelu, odnosno modela (3.34), (3.35) prikazani su u tabeli 6.6. Testiranjem modifikacije matematičkog modela koji se zasniva na adsorpcionom modelu, odnosno modela (3.41), (3.42) dobijeni su rezultati prikazani u tabeli 6.7.

**Tabela 6.4:** Dobijeni rezultati za retenciono vreme  $t_R$  i efektivni retencioni faktor  $k$  za matematički model (3.16), (3.17)

	$t_R$	$k$
<i>Olanzapine</i>	1.3840 - 0.2905i	-
<i>Impurity 1</i>	1.4512 - 0.2654i	-
<i>Impurity 2</i>	1.3802 - 0.4203i	-
<i>Impurity 4</i>	1.3208 - 0.4806i	-
<i>Impurity 6</i>	1.4034 - 0.2540i	-
<i>Impurity 7</i>	1.4726 - 0.2940i	-
<i>Impurity 8</i>	1.3213 - 0.8355i	-

**Tabela 6.5:** Dobijeni rezultati za retenciono vreme  $t_R$  i efektivni retencioni faktor  $k$  za matematički model (3.27), (3.28)

	$t_R$	$k$
<i>Olanzapine</i>	1.9809	0.5759
<i>Impurity 1</i>	1.9834	0.5779
<i>Impurity 2</i>	1.9757	0.5718
<i>Impurity 4</i>	1.9752	0.5714
<i>Impurity 6</i>	1.9845	0.5788
<i>Impurity 7</i>	1.9806	0.5757
<i>Impurity 8</i>	1.9751 + 0.7960i	-

Dobijeni rezultati za retenciono vreme  $t_R$  kod modela (3.34), (3.35) za lek Olanzapine i sve njegove nečistoće nisu realne vrednosti, pošto za date eksperimentalne podatke nije zadovoljen uslov (3.33). Samim tim i vrednosti za efektivni retencioni faktor  $k$  ne bi bile realne, pa nisu ni prikazane u tabeli (-).

**Tabela 6.6:** Dobijeni rezultati za retenciono vreme  $t_R$  i efektivni retencioni faktor  $k$  za matematički model (3.34), (3.35)

	$t_R$	$k$
<i>Olanzapine</i>	0.5834 - 0.2905i	-
<i>Impurity 1</i>	0.6506 - 0.2654i	-
<i>Impurity 2</i>	0.5752 - 0.4203i	-
<i>Impurity 4</i>	0.5145 - 0.4806i	-
<i>Impurity 6</i>	0.6032 - 0.2540i	-
<i>Impurity 7</i>	0.6711 - 0.2940i	-
<i>Impurity 8</i>	0.4752 - 0.8355i	-

**Tabela 6.7:** Dobijeni rezultati za retenciono vreme  $t_R$  i efektivni retencioni faktor  $k$  za matematički model (3.41), (3.42)

	$t_R$	$k$
<i>Olanzapine</i>	1.2576	0.0005
<i>Impurity 1</i>	1.2571	0.0001
<i>Impurity 2</i>	1.2622	0.0041
<i>Impurity 4</i>	1.2713	0.0114
<i>Impurity 6</i>	1.2571	0.0001
<i>Impurity 7</i>	1.2572	0.0002
<i>Impurity 8</i>	1.3733	0.0925

U sledećim tabelama su prikazani rezultati nastali testiranjem hibridnih matematičkih modela nastalih kombinovanjem sa linearnom splajn interpolacijom nad različitim skupovima eksperimentalno dobijenih podataka.

Kod modela koji nastaju kombinovanjem modela (3.16) i (3.34), zasnovanih na particionom modelu, sa linearnim splajnom, izračunate vrednosti za retenciono vreme  $t_R$  po modelu (3.16) i modelu (3.34) koriste se za određivanje gornje granice integracije u osnovnoj gradijentnoj jednačini, i samim tim određuju oblik linearnog splajna. Kako za dati skup eksperimentalnih podataka dobijene vrednosti za  $t_R$  po modelu (3.16) i modelu (3.34) nisu realne, nije moguće realizovati aproksimaciju linearnim splajnom. Zato vrednosti za  $t_R$  i  $k$  u tabelama 6.8 i 6.10 nisu predstavljene (-). Analogno važi za nečistoću 8 u tabeli 6.9.

U tabeli 6.9 su prikazani rezultati dobijeni testiranjem hibridnog modela (5.49-5.52) nastalog kombinovanjem linearne splajn interpolacije i modela (3.27) zasnovanog na adsorpcionom modelu. U tabeli 6.11 su predstavljeni rezultati dobijeni testiranjem hibridnog modela (5.8-5.9 odnosno 5.25-5.28) nastalog kombinovanjem linearne splajn interpolacije sa modelom (3.41) zasnovanim na adsorpcionom modelu.

**Tabela 6.8:** Dobijeni rezultati za retenciono vreme  $t_R$  i efektivni retencioni faktor  $k$  za hibridni model nastao kombinovanjem linearne splajn interpolacije sa modelom (3.16)

	$t_R$	$k$
<i>Olanzapine</i>	-	-
<i>Impurity 1</i>	-	-
<i>Impurity 2</i>	-	-
<i>Impurity 4</i>	-	-
<i>Impurity 6</i>	-	-
<i>Impurity 7</i>	-	-
<i>Impurity 8</i>	-	-

**Tabela 6.9:** Dobijeni rezultati za retenciono vreme  $t_R$  i efektivni retencioni faktor  $k$  za za hibridni model nastao kombinovanjem linearne splajn interpolacije sa modelom (3.27)

	$t_R$	$k$
<i>Olanzapine</i>	1.7525	0.3942
<i>Impurity 1</i>	1.8254	0.4522
<i>Impurity 2</i>	1.6354	0.3010
<i>Impurity 4</i>	1.6353	0.3010
<i>Impurity 6</i>	1.6849	0.3404
<i>Impurity 7</i>	1.6297	0.2965
<i>Impurity 8</i>	-	-

**Tabela 6.10:** Dobijeni rezultati za retenciono vreme  $t_R$  i efektivni retencioni faktor  $k$  za za hibridni model nastao kombinovanjem linearne splajn interpolacije sa modelom (3.34)

	$t_R$	$k$
<i>Olanzapine</i>	-	-
<i>Impurity 1</i>	-	-
<i>Impurity 2</i>	-	-
<i>Impurity 4</i>	-	-
<i>Impurity 6</i>	-	-
<i>Impurity 7</i>	-	-
<i>Impurity 8</i>	-	-

**Tabela 6.11:** Dobijeni rezultati za retenciono vreme  $t_R$  i efektivni retencioni faktor  $k$  za hibridni model nastao kombinovanjem linearne splajn interpolacije sa modelom (3.41)

	$t_R$	$k$
<i>Olanzapine</i>	1.3549	0.0779
<i>Impurity 1</i>	1.3240	0.0533
<i>Impurity 2</i>	1.4007	0.1143
<i>Impurity 4</i>	1.4461	0.1504
<i>Impurity 6</i>	1.3195	0.0497
<i>Impurity 7</i>	1.3464	0.0711
<i>Impurity 8</i>	1.8772	0.4934

## 6.1 OCENA GREŠKE

Matematički modeli za određivanje retencionih parametara, koji su predstavljeni u radu, zasnovani su na rešavanju osnovne gradijentne jednačine (2.5). Za dobijanje analitičkih izraza za retencione parametre  $t_R$  i  $k$ , pri rešavanju jednačine (2.5) korišćeni su sledeći modeli: particioni model, adsorpcioni model i linearni splajn. Radi njihovog poređenja, kao i zbog ocene

pouzdanosti i kvaliteta modela, za svaki od ova tri modela izračunati su koeficijenti predviđanja  $Q^2$  [17]. Vrednosti za  $Q^2$  su izračunate koristeći podatke date u tabeli 6.3 na sledeći način:

$$Q^2 = 1 - \frac{\sum_{i=1}^n (y_i - \hat{y}_i)^2}{\sum_{i=1}^n (y_i - \bar{y})^2},$$

pri čemu je  $n$  broj čvorova, a  $y_i$  su tablične vrednosti  $lnk_i$ , za  $i = 1, 2, \dots, n$ . Da bi se odredila vrednost  $\hat{y}_i$  izbacilo se  $i$ -ti čvor iz tablice i modelira funkcija koristeći preostale čvorove. Procena vrednosti funkcije u izbačenom  $i$ -tom čvoru novodobijenim modelom sa jednim čvorom manje je tražena vrednost za  $\hat{y}_i$ . Vrednost  $\bar{y}$  se računa kao srednja vrednost svih tabličnih vrednosti  $lnk_i$ , za  $i = 1, 2, \dots, n$ .

Vrednosti  $Q^2$  za particioni i adsorpcioni model i linearni splajn prikazane su u tabeli 6.12.

**Tabela 6.12:** Koeficijenti predviđanja  $Q^2$  za particioni i adsorpcioni model i linearni splajn

	$Q^2$		
	Particioni model	Adsorpcioni model	Linearni splajn
<i>Olanzapine</i>	0.8966	0.9606	0.9231
<i>Impurity 1</i>	0.7599	0.9798	0.5757
<i>Impurity 2</i>	0.9949	0.8697	0.9478
<i>Impurity 4</i>	0.9965	0.8191	0.9851
<i>Impurity 6</i>	0.7390	0.9722	0.4752
<i>Impurity 7</i>	0.9336	0.9764	0.8421
<i>Impurity 8</i>	0.8833	0.5071	0.9294

Može se uočiti da sve vrednosti koeficijenta predviđanja  $Q^2$  u tabeli 6.12 zadovoljavaju uslov  $Q^2 \leq 1$ . Dobijene vrednosti za  $Q^2$  za particioni model nalaze se u opsegu između 0.7390 i 0.9965, za adsorpcioni model u opsegu između 0.5071 i 0.9798, dok su vrednosti za linearni splajn između 0.4752 i 0.9851.

Analizom dobijenih vrednosti za  $Q^2$ , koje su predstavljene u tabeli može se zaključiti da najveću vrednost  $Q^2$  dostiže kod particionog modela (0.9965). Daljom analizom se uočava da je 29% dobijenih  $Q^2$  vrednosti za particioni model veće od 0.95, što se može smatrati prihvatljivom granicom za  $Q^2$ . Kod adsorpcionog modela takvih vrednosti je 57%, a kod linearnog splajna samo 14%.

Kvalitet modela je bolji što su vrednosti  $Q^2$  bliže 1, te se može zaključiti da je od tri upoređena modela adsorpcioni model najpouzdaniji za određivanje retencionih parametara  $t_R$  i  $k$  rešavanjem osnovne gradijente jednačine (2.5).

## 7 ZAKLJUČAK

U ovom radu su analizirane i poređene numeričke metode za određivanje retencionih parametara u tečnoj hromatografiji sa gradijentnim eluiranjem.

U prvom delu su predstavljeni matematički modeli i njihove modifikacije za određivanje retencionih parametara zasnovani na rešavanju osnovne gradijentne jednačine opisane u radu [20], a koji za izračunavanje koriste particioni i adsorpcioni model.

U drugom delu su predstavljeni hibridni modeli nastali kombinovanjem postojećih modela i njihovih modifikacija sa linearnom splajn interpolacijom.

Razvijeni modeli su evaluirani nad različitim skupovima eksperimentalno dobijenih podataka za lek Olanzapine i njegove nečistoće. Za neke od predstavljenih modela nisu dobijene realne vrednosti retencionih parametara, ili ih nije moguće izračunati, jer za date skupove podataka nisu zadovoljeni određeni uslovi. Izvršena je procena (ocena kvaliteta i pouzdanosti) particionog modela, adsorpcionog modela i linearnog splajna, koji se u radu koriste za rešavanje osnovne gradijentne jednačine izračunavanjem koeficijenta predviđanja  $Q^2$ . Dobijene vrednosti za  $Q^2$  dovele su do zaključka da je od tri korišćena modela adsorpcioni model najpouzdaniji.

Ovaj rad pruža osnovu za izvođenje novih modela za određivanje retencionih parametara i za dalja poređenja modela, za kombinovanje drugih modela sa linearnim splajnom, kao i za kombinovanje predstavljenih modela sa splajn interpolacijom većeg stepena.



## LITERATURA

- [1] Alpert, A. J. (1990). Hydrophilic-interaction chromatography for the separation of peptides, nucleic acids and other polar compounds. *Journal of Chromatography A*, 499, 177-196.
- [2] Anonymous, Mihail Cvet: Biography. [Online]. dostupno na: [www.peoples.ru/science/botany/tsvet](http://www.peoples.ru/science/botany/tsvet) [pristupljeno 05.08.2017.]
- [3] Bakula, M. K. (2009). *Uvod u numeričku matematiku*. [Online]. dostupno na: [http://mapmf.pmfst.unist.hr/~milica/Numericka\\_matematika/Folije\\_za\\_predavanja/UNM\\_Apros\\_k.pdf](http://mapmf.pmfst.unist.hr/~milica/Numericka_matematika/Folije_za_predavanja/UNM_Apros_k.pdf) [pristupljeno 15.06.2017.]
- [4] Buszewski, B., Noga, S. (2012). Hydrophilic interaction liquid chromatography (HILIC) - a powerful separation technique. *Analytical and Bioanalytical Chemistry*, 402(1), 231-247.
- [5] Deak, M. (2008). *Visokopritisna tečna hromatografija*. [Online]. dostupno na: <http://www.tehnologijahrane.com/enciklopedija/visokopritisna-tecna-hromatografija-hplc> [pristupljeno 03.09.2016.]
- [6] Dolan, J. W., Lommen, D. C., Snyder, L. R. (1990). High-performance liquid chromatographic computer simulation based on a restricted multi-parameter approach: I. Theory and verification. *Journal of Chromatography A*, 535, 55-74.
- [7] Drmač, Z., Hari, V., Marušić, M., Rogina, M., Singer, S., Singer, S. (2003). *Numerička analiza*. [Online]. Zagreb: Sveučilište u Zagrebu, dostupno na: [https://web.math.pmf.unizg.hr/~rogina/2001096/num\\_anal.pdf](https://web.math.pmf.unizg.hr/~rogina/2001096/num_anal.pdf) [pristupljeno 07.06.2017.]
- [8] Drmač, Z., Hari, V., Marušić, M., Rogina, M., Singer, S., Singer, S. (2008). *Numerička matematika*. [Online]. Zagreb: Sveučilište u Zagrebu, dostupno na: [https://web.math.pmf.unizg.hr/~singer/num\\_mat/num\\_mat1.pdf](https://web.math.pmf.unizg.hr/~singer/num_mat/num_mat1.pdf) [pristupljeno 15.06.2017.]
- [9] Greco, G., Grosse, S., Letzel, T. (2012). Study of the retention behavior in zwitterionic hydrophilic interaction chromatography of isomeric hydroxy-and aminobenzoic acids. *Journal of Chromatography A*, 1235, 60-67.
- [10] Jandera, P. (2006). Can the theory of gradient liquid chromatography be useful in solving practical problems?. *Journal of Chromatography A*, 1126(1), 195-218.
- [11] Jin, G., Guo, Z., Zhang, F., Xue, X., Jin, Y., Liang, X. (2008). Study on the retention equation in hydrophilic interaction liquid chromatography. *Talanta*, 76(3), 522-527.
- [12] Neue, U. D., Kuss, H. J. (2010). Improved reversed-phase gradient retention modeling. *Journal of Chromatography A*, 1217(24), 3794-3803.

- [13] Nikitas, P., Pappa-Louisi, A. (2009). New approaches to linear gradient elution used for optimization in reversed-phase liquid chromatography. *Journal of Liquid Chromatography & Related Technologies*, 32(11-12), 1527-1576.
- [14] Radunovic, D. (2004). Numericke metode. *Akademski misao, Beograd*.
- [15] Schoenmakers, P. J., Billiet, H. A. H., Tussen, R., De Galan, L. (1978). Gradient selection in reversed-phase liquid chromatography. *Journal of Chromatography A*, 149, 519-537.
- [16] Snyder, L. R., Dolan, J. W. (2007). *High-performance gradient elution: the practical application of the linear-solvent-strength model*. John Wiley & Sons.
- [17] Todeschini, R., *Useful and unuseful summaries of regression models*. [Online]. dostupno na: <http://www.molecularDescriptors.eu/tutorials/tutorials.htm> [pristupljeno 03.08.2017.]
- [18] Torres-Lapasió, J. R., Garcia-Alvarez-Coque, M. C., Bosch, E., Rosés, M. (2005). Considerations on the modelling and optimisation of resolution of ionisable compounds in extended pH-range columns. *Journal of Chromatography A*, 1089(1), 170-186.
- [19] Tyteca, E., Liekens, A., Clicq, D., Fanigliulo, A., Debrus, B., Rudaz, S., Guillarme, D., Desmet, G. (2012). Predictive elution window stretching and shifting as a generic search strategy for automated method development for liquid chromatography. *Analytical chemistry*, 84(18), 7823-7830.
- [20] Tyteca, E., Périat, A., Rudaz, S., Desmet, G., Guillarme, D. (2014). Retention modeling and method development in hydrophilic interaction chromatography. *Journal of Chromatography A*, 1337, 116-127.
- [21] Vivó-Truyols, G., Torres-Lapasió, J. R., Garcia-Alvarez-Coque, M. C. (2003). Enhanced calculation of optimal gradient programs in reversed-phase liquid chromatography. *Journal of Chromatography A*, 1018(2), 183-196.